



**KABINY
W SUPER
CENACH**

ceny obowiązują
od 01.06.2026 do 01.01.2027

K O M F O R T T E C H N O L O G I A E L E G A N C J A



OSZCZĘDZASZ
DO
640 zł
NETTO

MILANO

Kabina kwadratowa, jednoskrzydłowa z drzwiami uchylnymi



powłoka ochronna
NANOGLOSS



gwarancja



polska marka



kabina uniwersalna
lewa / prawa



walory kabiny
doceniają seniorzy



PN-EN 14428
PN-EN 12150-1
Certyfikat TÜV

Kabina MILANO

Chrom

- Zamawiając kabinę Milano proszę podać 2 numery katalogowe: A - drzwi uchylne, B - ścianka boczna
- Kabina jest uniwersalna tzn. można ją zamontować zarówno jako wersję lewą jak i prawą
- Nowa cena PLN netto obowiązuje do wyczerpania zapasów magazynowych
- * Najniższa cena z ostatnich 30 dni przed wprowadzeniem promocji

A. Drzwi uchylne

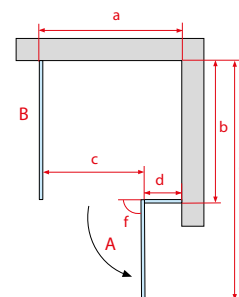
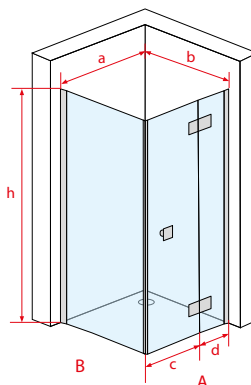
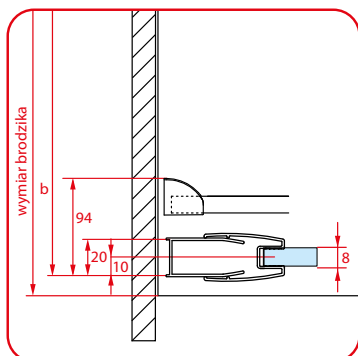
Nr kat.	Wymiar brodzika	Wymiar kabiny					Grubość szkła	Stara cena PLN netto*	Nowa cena PLN netto
		a	c	d	f	h			
AP090	900	870-890	600	245-265	150°	1950	8	1961	1569
AP100	1000	970-990	600	345-365	150°	1950	8	2016	1613
AP110	1100	1070-1090	650	395-415	150°	1950	8	2070	1656
AP120	1200	1170-1190	650	495-515	150°	1950	8	2125	1700

B. Ścianka boczna

Nr kat.	Wymiar brodzika	Wymiar kabiny					Grubość szkła	Stara cena PLN netto*	Nowa cena PLN netto
		b	e			h			
			AP090	AP100	AP120				
AC080	800	770-790	1390-1410	1410-1430	1440-1460	1950	8	980	784
AC100	1000	970-990	1590-1610	1610-1630	1640-1660	1950	8	1089	872

Opcja - profil poszerzający

Nr kat.	Wymiar profilu		Kolor profilu	Stara cena PLN netto*	Nowa cena PLN netto
	szerokość poszerzenia	wysokość			
MC105	19	1950	chrom	163	130
	39	1950	chrom	185	148



- a, b. wymiar kabiny; c. wymiar wejścia; d. szerokość ścianki stałej drzwi; e. głębokość kabiny z otwartymi drzwiami; h. wysokość kabiny



**OSZCZĘDZASZ
DO
490 zł
NETTO**

PADWA

Drzwi wewnętrzne, jednoskrzydłowe uchylne



*powłoka ochronna
NANOGLASS*



gwarancja



polska marka



*kabina uniwersalna
lewa / prawa*



*walory kabiny
doceniają seniorzy*



*PN-EN 14428
PN-EN 12150-1
Certyfikat TÜV*

Drzwi wewnętrzne **PADWA** Chrom

- Zamawiając drzwi wewnętrzne Padwa proszę podać 2 numery katalogowe: A - drzwi uchylne, B - profil zamykający
- Drzwi wewnętrzne są uniwersalne tzn. można je zamontować zarówno jako wersję lewą jak i prawą
- Nowa cena PLN netto obowiązuje do wyczerpania zapasów magazynowych
- * Najniższa cena z ostatnich 30 dni przed wprowadzeniem promocji

A. Drzwi wewnętrzne Padwa

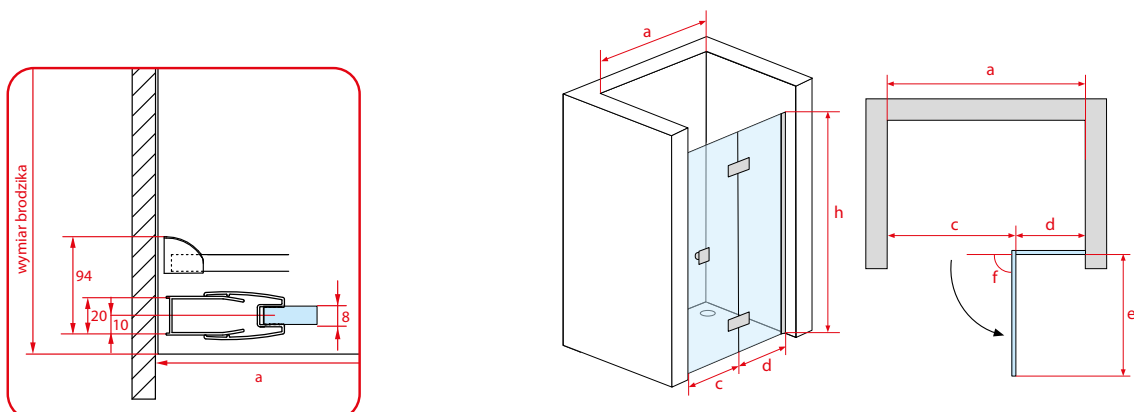
Nr kat.	Wymiar brodzika	Wymiar kabiny					Grubość szkła	Stara cena PLN netto*	Nowa cena PLN netto
		a	c	d	f	h			
AP090	900	900-920	600	245-265	150°	1950	8	2070	1656
AP100	1000	1000-1020	600	345-365	150°	1950	8	2125	1700
AP110	1100	1100-1120	650	395-415	150°	1950	8	2179	1744
AP120	1200	1200-1220	650	495-515	150°	1950	8	2234	1787

B. Profil zamykający

Nr kat.	Wymiar profilu		Grubość szkła	Stara cena PLN netto*	Nowa cena PLN netto
	wysokość				
AP2001	1950		8	218	175

Opcja - Profil poszerzający

Nr kat.	Wymiar profilu		Kolor profilu	Stara cena PLN netto*	Nowa cena PLN netto
	szerokość poszerzenia	wysokość			
MC105	19	1950	chrom	163	130
	39	1950	chrom	185	148



- a.b. wymiar kabiny; c. wymiar wejścia; d. szerokość ścianki stałej drzwi; e. głębokość kabiny z otwartymi drzwiami h. wysokość kabiny



ROMA 2.0

Kabina półokrągła, jednoskrzydłowa z drzwiami uchylnymi



*powłoka ochronna
NANOGLOSS POLIMER*



gwarancja



polska marka



*kabina uniwersalna
lewa / prawa*



*walory kabiny
doceniają seniorzy*



*PN-EN 14428
PN-EN 12150-1
Certyfikat TÜV*

Kabina ROMA 2.0

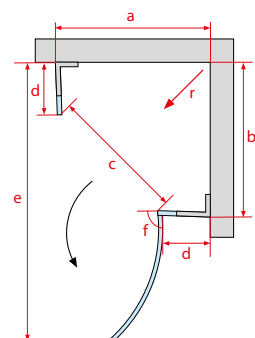
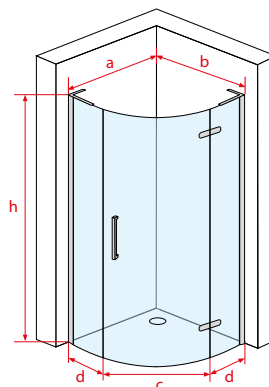
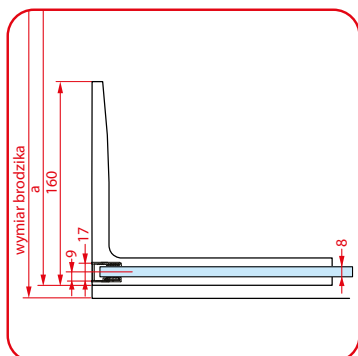
- Zamawiającabinę Roma 2.0 proszę podać 2 numery katalogowe: A - kolor profilu, B - szkło kabiny
- Kabina jest uniwersalna tzn. można ją zamontować zarówno jako wersję lewą jak i prawą
- * Najniższa cena z ostatnich 30 dni przed wprowadzeniem promocji

A. Kolor profilu - zestaw montażowy

Nr kat.	Kolor profilu	Stara cena PLN netto*	Nowa cena PLN netto
P BGF C	Chrom	1549	1395
P BGF B	Black	1549	1395

B. Szkło kabiny Roma

Nr kat.	Wymiar brodzika	Wymiar kabiny								Grubość szkła	Stara cena PLN netto*	Nowa cena PLN netto
		a	b	c	d	e	r	f	h			
G BGF 90	900x900	867-882	867-882	718	330-345	1570-1590	550	90°	1950	8	1400	1260



- a.b. wymiar kabiny; c. wymiar wejścia; d. szerokość ścianki stałej drzwi; e. głębokość kabiny z otwartymi drzwiami, h. wysokość kabiny



PALERMO 2.0

Kabina kwadratowa, dwuskrzydłowa z drzwiami przesuwными



powłoka ochronna
NANOGLASS POLIMER



gwarancja



polska marka



walory kabiny
doceniają seniorzy



PN-EN 14428
PN-EN 12150-1
Certyfikat TÜV



kabina uniwersalna
lewa / prawa

Kabina PALERMO 2.0

- Zamawiającabinę Palermo 2.0 proszę podać 2 numery katalogowe: A - kolor profilu B - szkło kabiny Palermo 2.0
- Kabina jest uniwersalna tzn. można ją zamontować zarówno jako wersję lewą jak i prawą
- * Najniższa cena z ostatnich 30 dni przed wprowadzeniem promocji

A. Kolor profilu - zestaw montażowy

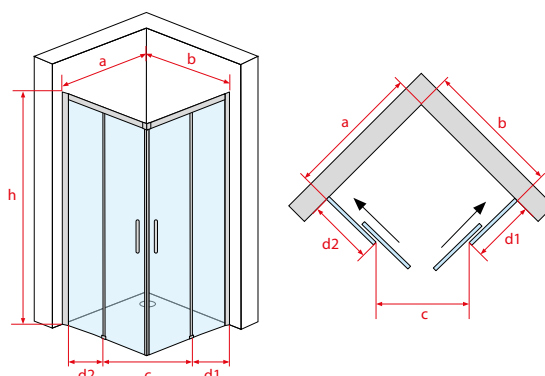
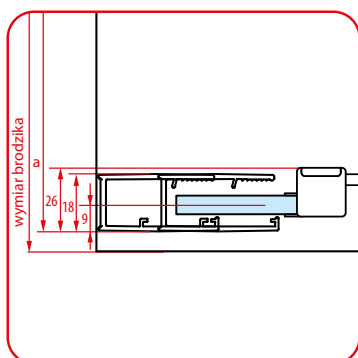
Wymiar brodzika	kolor profilu - Chrom Nr. kat.	kolor profilu - Black Nr. kat.	Stara cena PLN netto*	Nowa cena PLN netto
800x800	P DTC 8080 C	P DTC 8080 B	1399	1330
900x900	P DTC 9090 C	P DTC 9090 B	1399	1330
1000x800	P DTC 10080 C	P DTC 10080 B	1399	1330
1000x900	P DTC 10090 C	P DTC 10090 B	1399	1330
1000x1000	P DTC 100100 C	P DTC 100100 B	1399	1330

A. Kolor profilu - zestaw montażowy

Wymiar brodzika	kolor profilu - Brush Gold Nr. kat.	kolor profilu - Brush Gun Metal Nr. kat.	Stara cena PLN netto*	Nowa cena PLN netto
800x800	P DTC 8080 BG	P DTC 8080 BGM	1899	1805
900x900	P DTC 9090 BG	P DTC 9090 BGM	1899	1805
1000x800	P DTC 10080 BG	P DTC 10080 BGM	1899	1805
1000x900	P DTC 10090 BG	P DTC 10090 BGM	1899	1805
1000x1000	P DTC 100100 BG	P DTC 100100 BGM	1899	1805

B. Szkło kabiny Palermo 2.0

Nr kat.	Wymiar brodzika	Wymiar kabiny						Grubość szkła drzwi/ścianek	Stara cena PLN netto*	Nowa cena PLN netto
		a	b	c	d1	d2	h			
G DTC 8080	800x800	770-790	770-790	405	350-370	350-370	2000	8/6	1299	1235
G DTC 9090	900x900	870-890	870-890	475	400-420	400-420	2000	8/6	1399	1330
G DTC 10080	1000x800	970-990	770-790	482	450-470	350-370	2000	8/6	1399	1330
G DTC 10090	1000x900	970-990	870-890	514	450-470	400-420	2000	8/6	1449	1377
G DTC 100100	1000x1000	970-990	970-990	545	450-470	450-470	2000	8/6	1499	1425



- a.b. wymiar kabiny; c. wymiar wejścia; d. szerokość ścianki stałej drzwi; h. wysokość kabiny



SASSARI

Kabina prostokątna, jednoskrzydłowa z drzwiami uchylnymi



*powłoka ochronna
NANOGLASS POLIMER*



gwarancja



polska marka



*walory kabiny
doceniają seniorzy*



*PN-EN 14428
PN-EN 12150-1
Certyfikat TÜV*

Kabina SASSARI

- Drzwi uchylne Sassari nie są uniwersalne pod względem stron
- Zamawiającabinę Sassari proszę podać 2 numery katalogowe: A-P - drzwi uchylne prawe lub A-L - drzwi uchylne lewe i B - ścianka boczna uniwersalna
- * Najniższa cena z ostatnich 30 dni przed wprowadzeniem promocji

Chrom

A-P Drzwi uchylne prawe

Nr kat.	Wymiar brodzika	Wymiar kabiny					Grubość szkła	Stara cena PLN netto*	Nowa cena PLN netto
		a	c	d	f	h			
OP0309P	900	890-900	600	244-264	180°	2000	8	2342	1992
OP0310P	1000	990-1000	600	344-364	180°	2000	8	2397	2038
OP0312P	1200	1190-1200	600	544-564	180°	2000	8	2506	2131

A-L Drzwi uchylne lewe

Nr kat.	Wymiar brodzika	Wymiar kabiny					Grubość szkła	Stara cena PLN netto*	Nowa cena PLN netto
		a	c	d	f	h			
OP0309L	900	890-900	600	244-264	180°	2000	8	2342	1992
OP0310L	1000	990-1000	600	344-364	180°	2000	8	2397	2038
OP0312L	1200	1190-1200	600	544-564	180°	2000	8	2506	2131

B. Ścianka boczna

Nr kat.	Wymiar brodzika	Wymiar kabiny			Grubość szkła	Stara cena PLN netto*	Cena PLN netto
		a	e	h			
OSP080	800	790-800	1385-1405	2000	8	1252	1065
OSP090	900	890-900	1485-1505	2000	8	1307	1111
OSP100	1000	990-1000	1585-1605	2000	8	1361	1158

Black

A-P Drzwi uchylne prawe

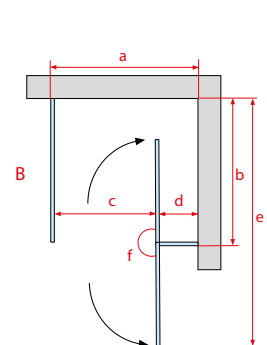
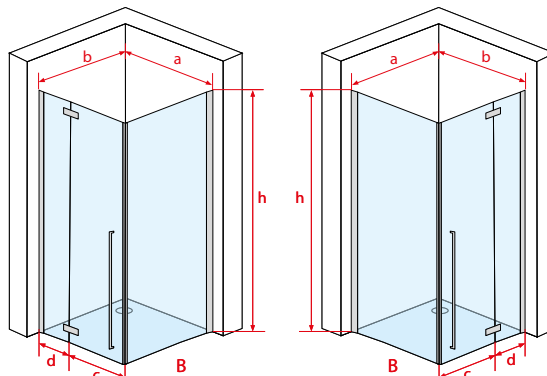
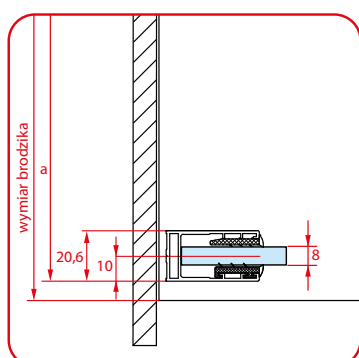
Nr kat.	Wymiar brodzika	Wymiar kabiny					Grubość szkła	Stara cena PLN netto*	Cena PLN netto
		a	c	d	f	h			
OP0309BP	900	890-900	600	244-264	180°	2000	8	2451	2084
OP0310BP	1000	990-1000	600	344-364	180°	2000	8	2506	2131
OP0312BP	1200	1190-1200	600	544-564	180°	2000	8	2615	2223

A-L Drzwi uchylne lewe

Nr kat.	Wymiar brodzika	Wymiar kabiny					Grubość szkła	Stara cena PLN netto*	Cena PLN netto
		a	c	d	f	h			
OP0309BL	900	890-900	600	244-264	180°	2000	8	2451	2084
OP0310BL	1000	990-1000	600	344-364	180°	2000	8	2506	2131
OP0312BL	1200	1190-1200	600	544-564	180°	2000	8	2615	2223

B. Ścianka boczna

Nr kat.	Wymiar brodzika	Wymiar kabiny			Grubość szkła	Stara cena PLN netto*	Cena PLN netto
		b	e	h			
OSP080B	800	790-800	1385-1405	2000	8	1361	1158
OSP090B	900	890-900	1485-1505	2000	8	1416	1204
OSP100B	1000	990-1000	1585-1605	2000	8	1471	1250



- a, b - wymiar kabiny; c - wymiar wejścia; d - szerokość ścianki stałej drzwi; e - głębokość kabiny z otwartymi drzwiami h - wysokość kabiny



OSZCZĘDZASZ
DO
390 zł
NETTO

FLORENCJA

Drzwi wewnętrzne, jednoskrzydłowe uchylne



*powłoka ochronna
NANOGLASS POLIMER*



gwarancja



polska marka



*walony kabiny
doceniają seniorzy*



*PN-EN 14428
PN-EN 12150-1
Certyfikat TÜV*

Drzwi wewnętrzne FLORENCJA

- Drzwi wewnętrzne Florencja nie są uniwersalne pod względem stron
- * Najniższa cena z ostatnich 30 dni przed wprowadzeniem promocji

Chrom

A-P Drzwi uchylne prawe

Nr kat.	Wymiar brodzika	Wymiar kabiny					Grubość szkła	Stara cena PLN netto*	Nowa cena PLN netto
		a	c	d	f	h			
OP2090P	900	890-910	600	244-264	180°	2000	8	2342	1992
OP2100P	1000	990-1010	600	344-364	180°	2000	8	2397	2038
OP2120P	1200	1190-1210	600	544-564	180°	2000	8	2506	2131

A-L Drzwi uchylne lewe

Nr kat.	Wymiar brodzika	Wymiar kabiny					Grubość szkła	Stara cena PLN netto*	Nowa cena PLN netto
		a	c	d	f	h			
OP2090L	900	890-910	600	244-264	180°	2000	8	2342	1992
OP2100L	1000	990-1010	600	344-364	180°	2000	8	2397	2038
OP2120L	1200	1190-1210	600	544-564	180°	2000	8	2506	2131

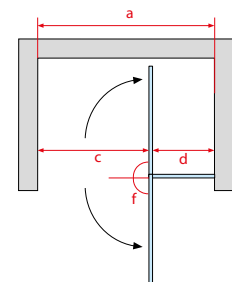
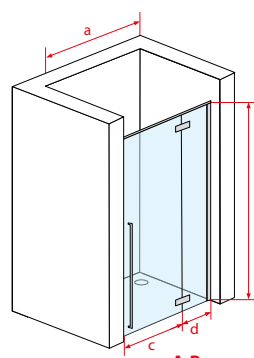
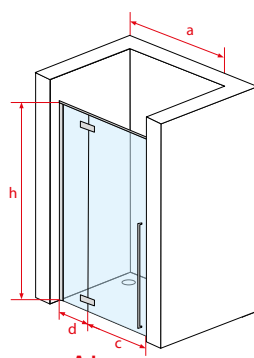
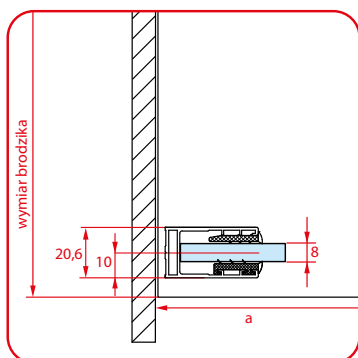
Black

A-P Drzwi uchylne prawe

Nr kat.	Wymiar brodzika	Wymiar kabiny					Grubość szkła	Stara cena PLN netto*	Nowa cena PLN netto
		a	c	d	f	h			
OP2090BP	900	890-910	600	244-264	180°	2000	8	2451	2084
OP2100BP	1000	990-1010	600	344-364	180°	2000	8	2506	2131
OP2120BP	1200	1190-1210	600	544-564	180°	2000	8	2615	2223

A-L Drzwi uchylne lewe

Nr kat.	Wymiar brodzika	Wymiar kabiny					Grubość szkła	Stara cena PLN netto*	Nowa cena PLN netto
		a	c	d	f	h			
OP2090BL	900	890-910	600	244-264	180°	2000	8	2451	2084
OP2100BL	1000	990-1010	600	344-364	180°	2000	8	2506	2131
OP2120BL	1200	1190-1210	600	544-564	180°	2000	8	2615	2223



- a. b. wymiar kabiny; c. wymiar wejścia; d. szerokość ścianki stałej drzwi; e. głębokość kabiny z otwartymi drzwiami; h. wysokość kabiny



TORRE

Kabina prostokątna, jednoskrzydłowa z drzwiami uchylnymi



*powłoka ochronna
NANOGLOSS POLIMER*



gwarancja



polska marka



*kabina uniwersalna
lewa / prawa*



*walory kabiny
doceniają seniorzy*



*PN-EN 14428
PN-EN 12150-1
Certyfikat TÜV*

Kabina TORRE

- Zamawiającabinę Torre proszę podać 2 numery katalogowe: A - drzwi uchylne, B - ścianka boczna
- Kabina jest uniwersalna tzn. można ją zamontować zarówno jako wersję lewą jak i prawą
- * Najniższa cena z ostatnich 30 dni przed wprowadzeniem promocji

Chrom

A. Drzwi uchylne

Nr kat.	Wymiar brodzika	Wymiar kabiny				Grubość szkła	Stara cena PLN netto*	Nowa cena PLN netto
		a	c	d	h			
VP2-80 N	800	780-800	500	227-247	2000	6	1649	1485
VP2-90 N	900	880-900	600	227-247	2000	6	1699	1530
VP2-100 N	1000	980-1000	600	327-347	2000	6	1749	1575
VP2-120 N	1200	1180-1200	600	527-547	2000	6	1849	1665

B. Ścianka boczna

Nr kat.	Wymiar brodzika	Wymiar kabiny			Grubość szkła	Stara cena PLN netto*	Nowa cena PLN netto
		b	e	h			
VSP-80 N	800	780-800	1455-1475	2000	6	749	675
VSP-90 N	900	880-900	1555-1575	2000	6	799	720
VSP-100 N	1000	980-1000	1655-1685	2000	6	849	765

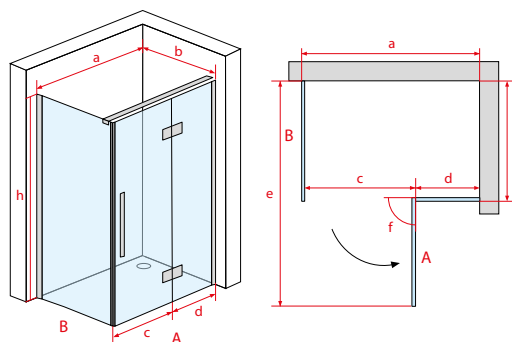
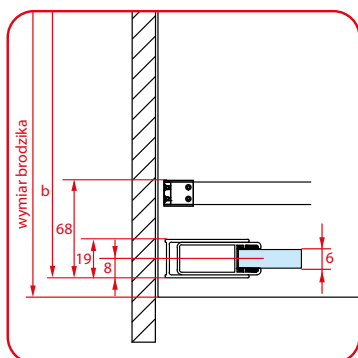
Black

A. Drzwi uchylne

Nr kat.	Wymiar brodzika	Wymiar kabiny				Grubość szkła	Stara cena PLN netto*	Nowa cena PLN netto
		a	c	d	h			
VP2-80 NB	800	780-800	500	227-247	2000	6	1749	1575
VP2-90 NB	900	880-900	600	227-247	2000	6	1849	1665
VP2-100 NB	1000	980-1000	600	327-347	2000	6	1899	1710
VP2-120 NB	1200	1180-1200	600	527-547	2000	6	1999	1800

B. Ścianka boczna

Nr kat.	Wymiar brodzika	Wymiar kabiny			Grubość szkła	Stara cena PLN netto*	Nowa cena PLN netto
		b	e	h			
VSP-80 NB	800	780-800	1455-1475	2000	6	849	765
VSP-90 NB	900	880-900	1555-1575	2000	6	899	810
VSP-100 NB	1000	980-1000	1655-1685	2000	6	949	855



- a.b. wymiar kabiny; c. wymiar wejścia; d. szerokość ścianki stałej drzwi; e. głębokość kabiny z otwartymi drzwiami; h. wysokość kabiny



Impero Bocheński Sp z o.o.
ul. Warszawska 218, 26-600 Radom

dział handlowy 669 998 906

serwis 609 433 655

biuro 601 730 557

biuro@kabinyatrium.pl

www.kabinyatrium.pl



...KOMFORT | TECHNOLOGIA | ELEGANCJA...