

■ INFORMACJE OGÓLNE:

Prosimy sprawdzić produkt niezwłocznie po otrzymaniu czy nie nosi żadnych uszkodzeń transportowych, czy ilość części jest kompletna i czy produkt nie posiada żadnych wad produkcyjnych. Reklamacje w późniejszym terminie mogą nie zostać uznane.

Należy szczególnie chronić krawędzie szyby przed uderzeniem o twardą powierzchnię.

Kabiny są standardowo projektowane tak, aby pasowały wymiarami do brodzików o typowych rozmiarach. Rzeczywiste wymiary kabiny mogą być nieco mniejsze od wartości nominalnych podanych w nazwie produktu.

Wszystkie kabiny Atrium spełniają wymagania szczelności zgodnie z normą EN 14428:2015+A1 oraz EN 14428:2004+A1, które dokładnie określają zasady dotyczące szczelności oraz metody przeprowadzania badań. Zgodnie z tymi normami dopuszczalne jest niewielkie wychłapywanie się wody poza obrys kabiny.

■ MONTAŻ:

Montaż kabiny należy dokonywać zgodnie z poniższą instrukcją.

Profil kabiny posiada zakres regulacji wynoszący 20 mm, co umożliwia dopasowanie jej do ewentualnych odchyłeń pionu ściany.

Szczególne ostrożności należy zachować podczas wiercenia otworów w ścianach, należy uważać na ukryte rury i przewody elektryczne.

Przed montażem kabiny zainstaluj brodzik zgodnie z instrukcją producenta, zwracając uwagę na wypoziomowanie brodzika we wszystkich kierunkach.

Szczeliny między kabiną a brodzikiem i ścianami należy dokładnie wypełnić silikonem.

Przy montażu bezpośrednio na płytkach, wykonaj spadek płytek podłogowych minimum 2,5% w stanowisku prysznicowym. Spadek powinien zaczynać się od osi elementów dolnych poziomych kabiny tj. szyby, progu itp. Granica spadku powinna odwzorować kształt kabiny. Zaleca się wykonanie 2mm uskoku płytek na granicy kabiny.

Wymiary kabiny z uwzględnieniem osi szkła są dostępne w katalogu i na stronie internetowej.

UWAGA: Produkt jest ciężki i wymaga dwóch osób do montażu.

Należy usunąć folię ochronną z profili aluminiowych przed instalacją.

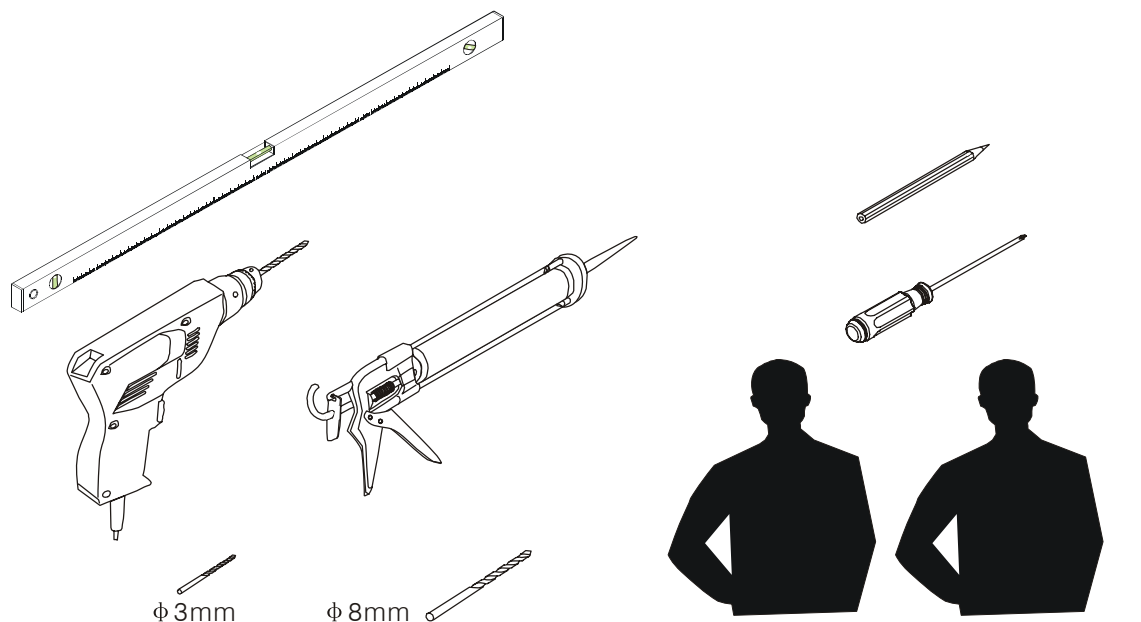
W przypadku wystąpienia trudności montażowych lub niejasności w instrukcji - prosimy niezwłocznie skontaktować się z Serwisem Atrium.

■ EKSPLOATACJA:

Po każdej kąpieli należy spłukać wnętrze kabiny czystą bieżącą wodą. Pozostałe na szybach resztki wody usunąć za pomocą specjalnej gumowej ściągaczki lub wytrzeć do sucha za pomocą miękkiej ściereczki. Okresowo czyścić całą kabinę przy pomocy miękkiej ściereczki (nie stosować ścierki, która zawiera w swojej strukturze elementy szorstkie i ściernie). Do czyszczenia stosować ogólnie dostępne środki chemiczne przeznaczone do czyszczenia kabin prysznicowych (szyby w kabinie można czyścić środkami do mycia okien).

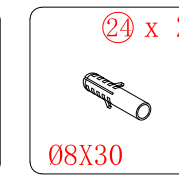
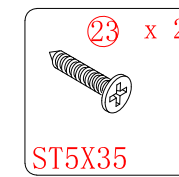
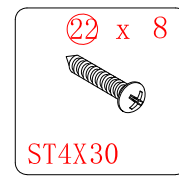
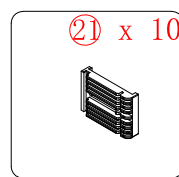
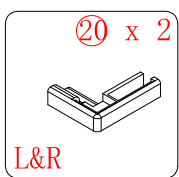
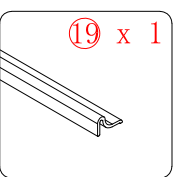
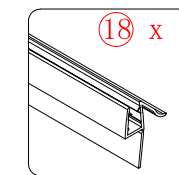
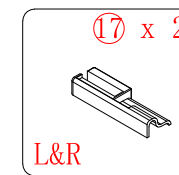
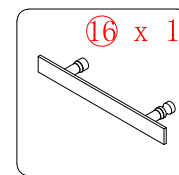
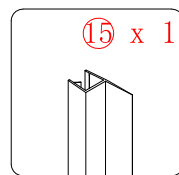
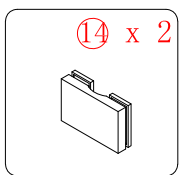
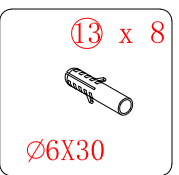
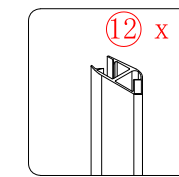
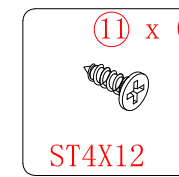
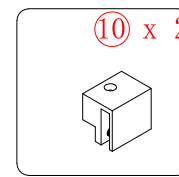
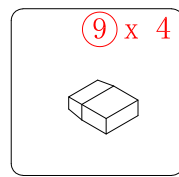
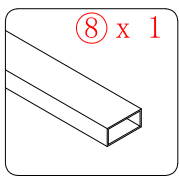
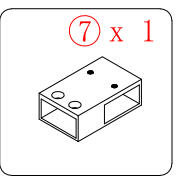
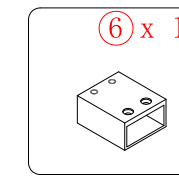
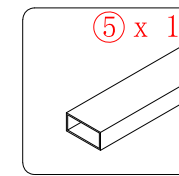
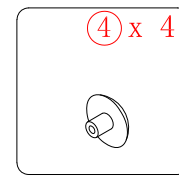
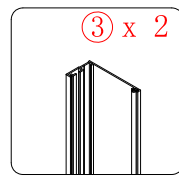
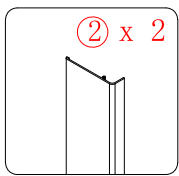
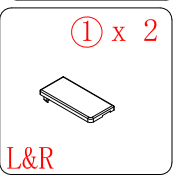
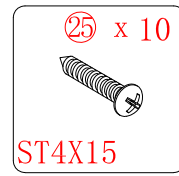
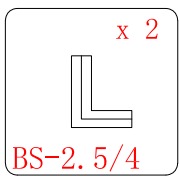
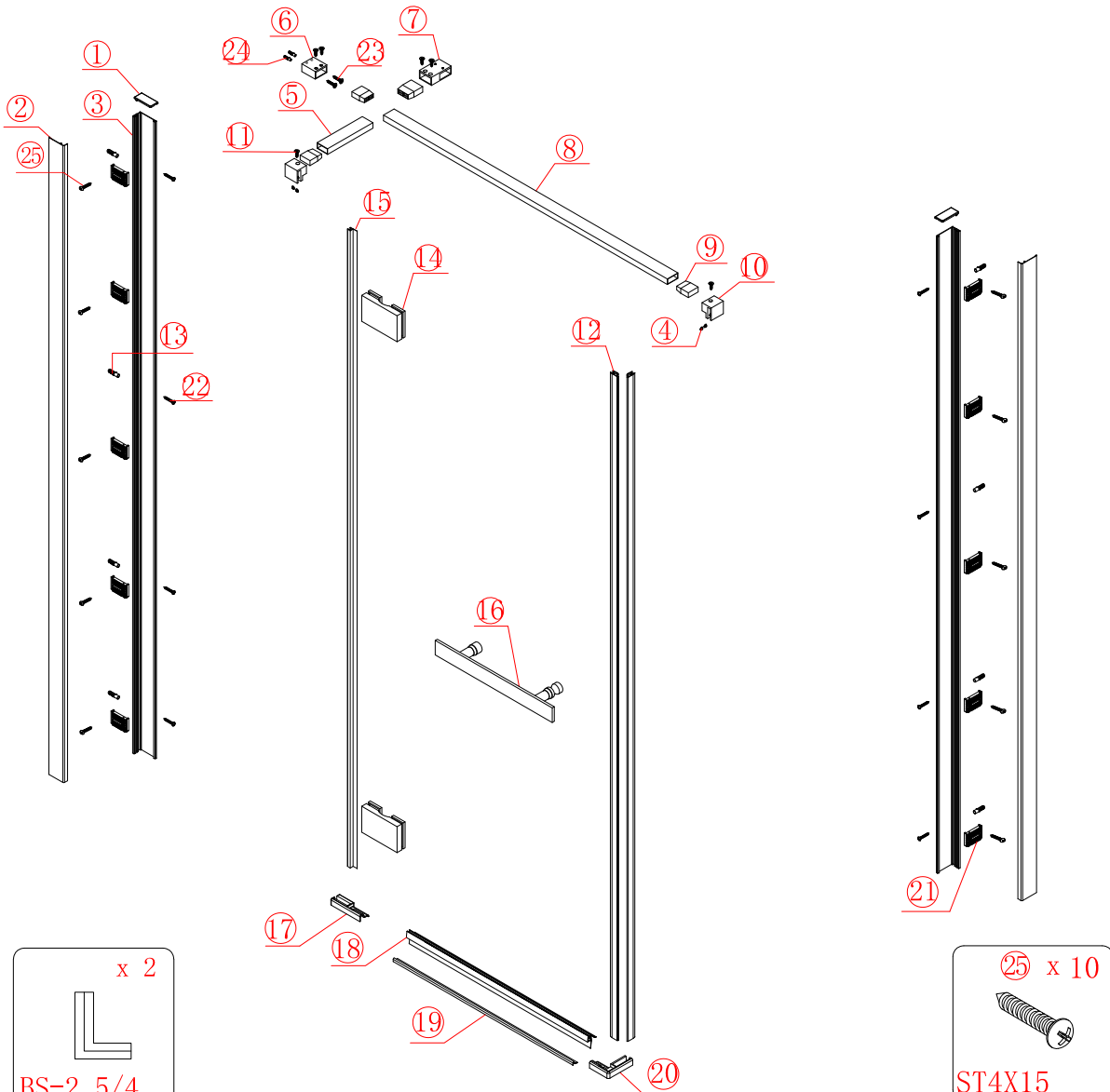
W celu usunięcia osadów wapiennych można stosować roztwór wody z octem.

WYMAGANE NARZĘDZIA



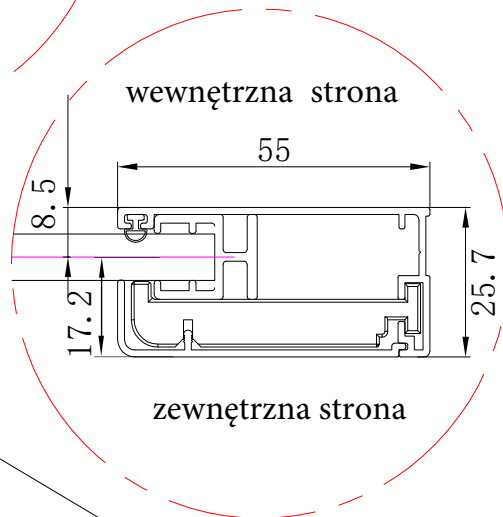
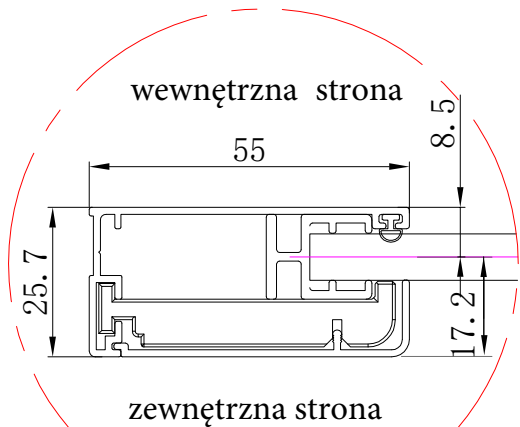
PRODUKT CIĘŻKI WYMAGA DWÓCH OSÓB DO MONTAŻU



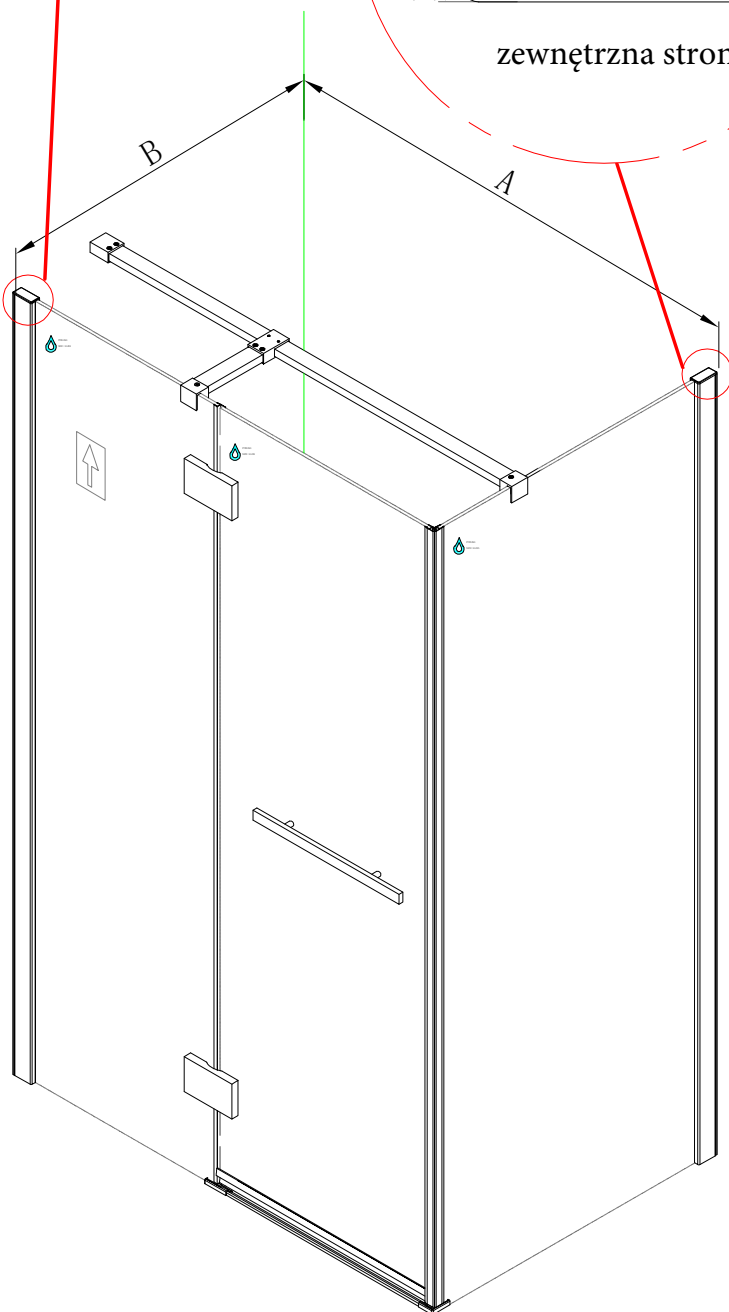


PRODUKT CIĘŻKI WYMAGA DWÓCH OSÓB DO MONTAŻU





| | A (mm) |
|----------|--------|
| UP2-80H | 780 |
| UP2-85H | 830 |
| UP2-90H | 880 |
| UP2-95H | 930 |
| UP2-100H | 980 |
| UP2-105H | 1030 |
| UP2-110H | 1080 |
| UP2-115H | 1130 |
| UP2-120H | 1180 |
| UP2-125H | 1230 |
| UP2-130H | 1280 |
| UP2-140H | 1380 |



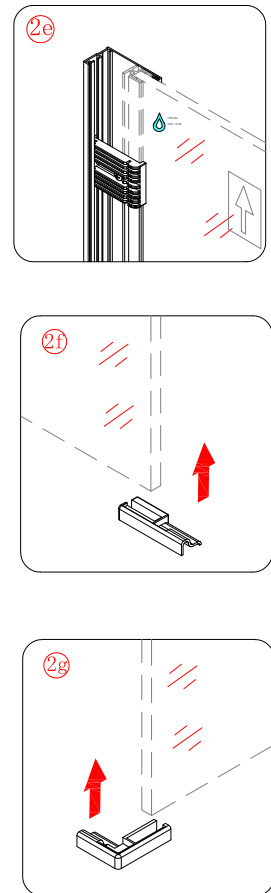
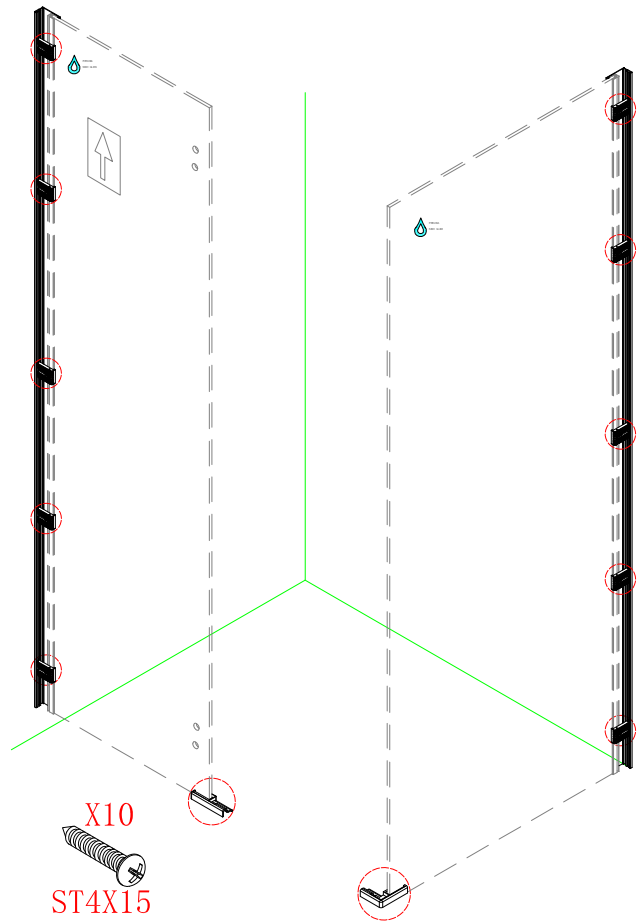
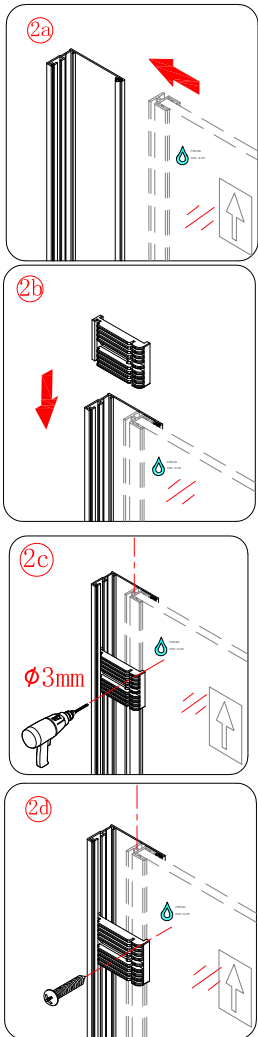
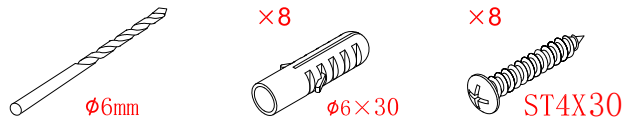
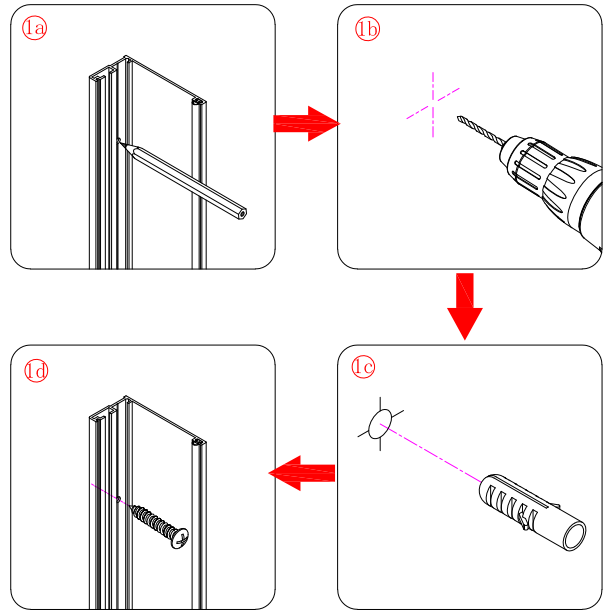
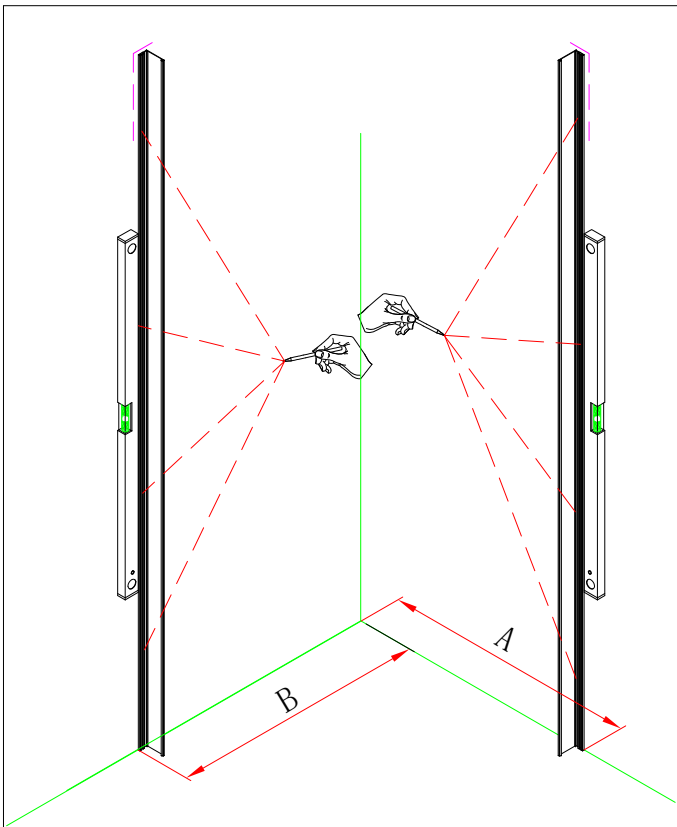
| | B (mm) |
|----------|--------|
| USP-40H | 380 |
| USP-50H | 480 |
| USP-60H | 580 |
| USP-70H | 680 |
| USP-80H | 780 |
| USP-84H | 820 |
| USP-90H | 880 |
| USP-94H | 920 |
| USP-100H | 980 |
| USP-104H | 1020 |
| USP-110H | 1080 |
| USP-114H | 1120 |
| USP-120H | 1180 |
| USP-124H | 1220 |
| USP-130H | 1280 |
| USP-140H | 1380 |

3



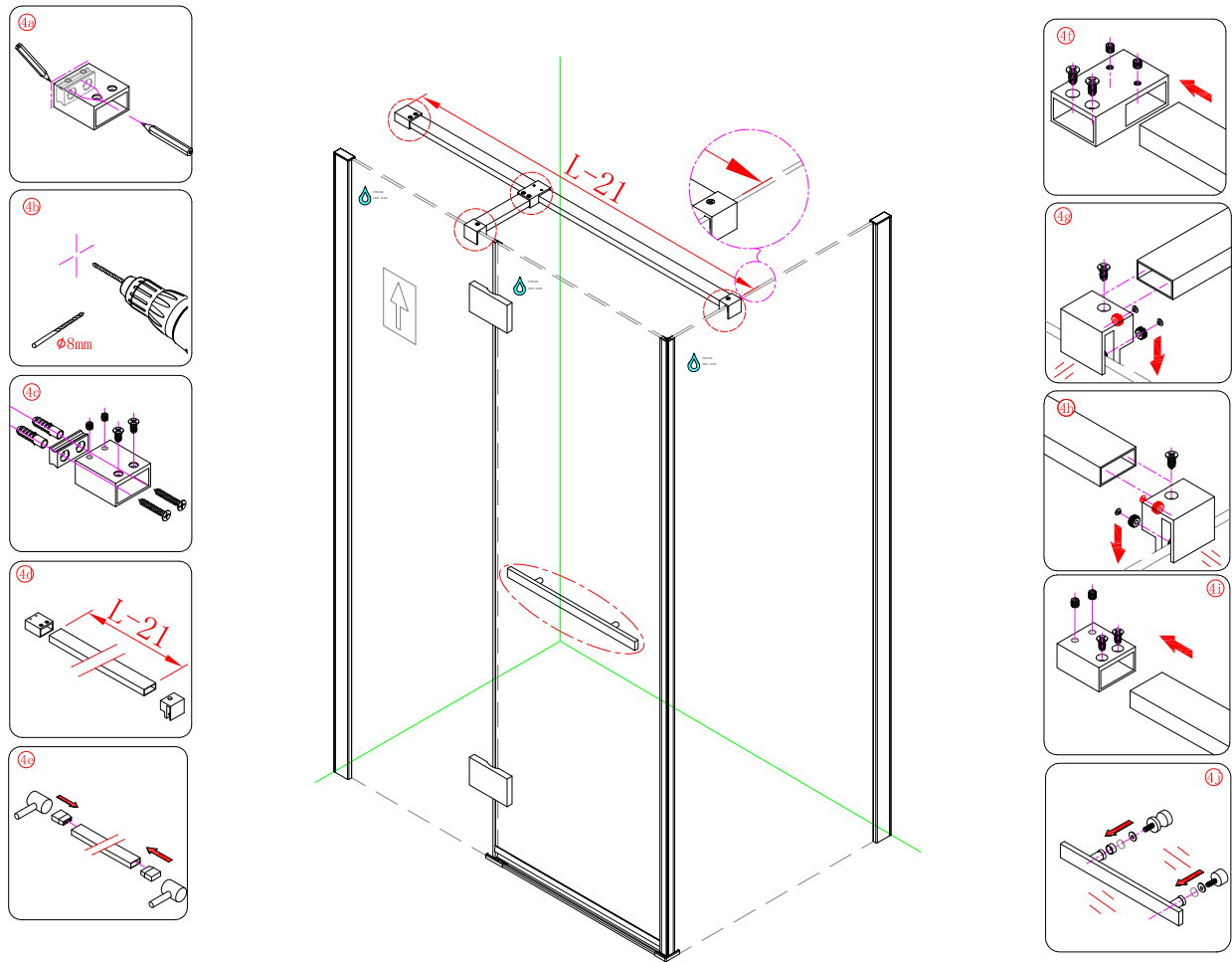
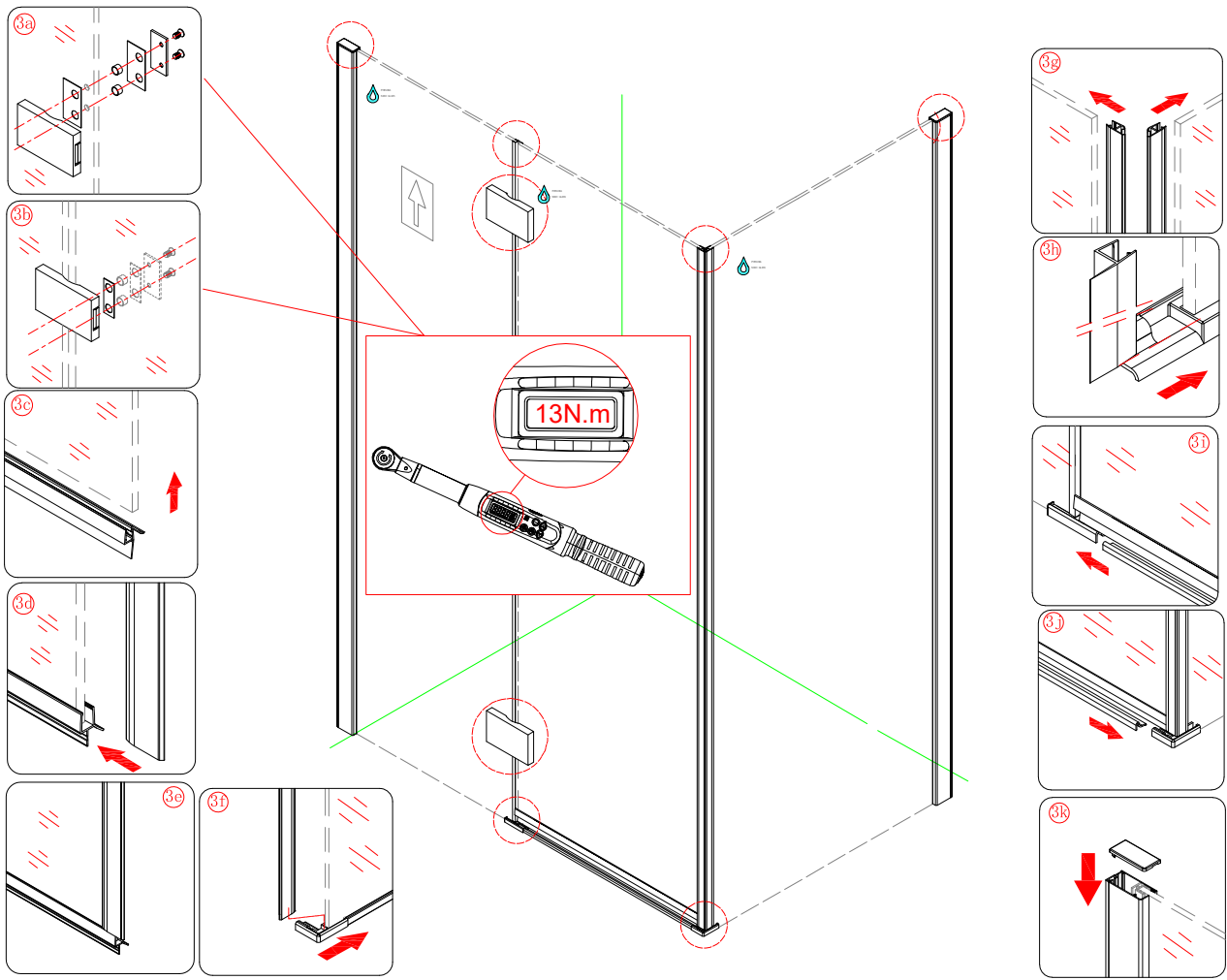
PRODUKT CIĘŻKI WYMAGA DWÓCH OSÓB DO MONTAŻU





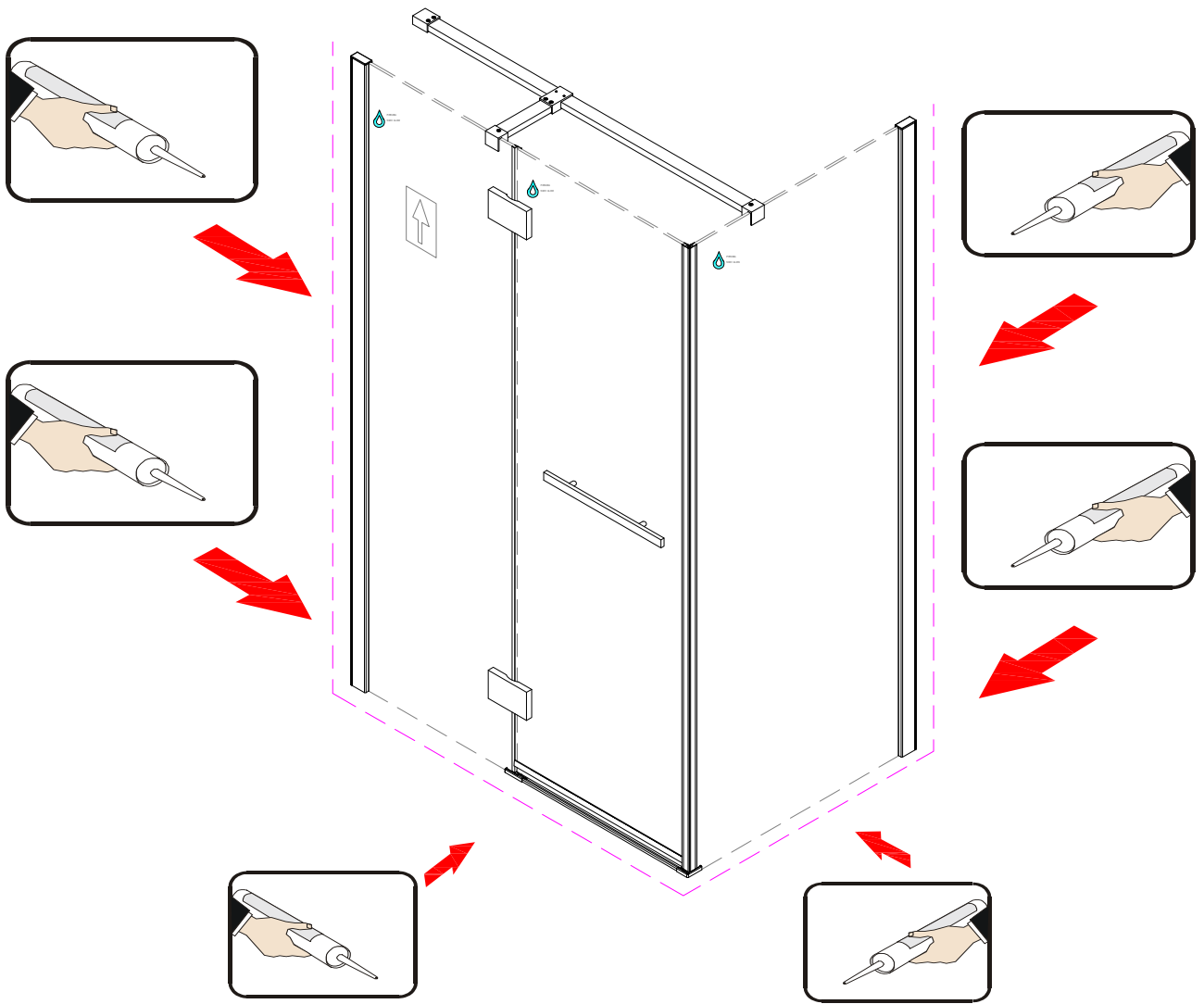
PRODUKT CIĘŻKI WYMAGA DWÓCH OSÓB DO MONTAŻU





PRODUKT CIĘŻKI WYMAGA DWÓCH OSÓB DO MONTAŻU





Sylikon nałóż od zewnętrznej strony



PRODUKT CIĘŻKI WYMAGA DWÓCH OSÓB DO MONTAŻU

