



ZMIANA CEN

prosimy doliczyć

+9%

do cen katalogowych

obowiązuje od 01.04.2022

KABINY PRYSZNICOWE
2022



KOMFORT

TECHNOLOGIA

ELEGANCJA

SPIS TREŚCI

O firmie	6
Nowości	7
Jakość produktów	9
Atuty	10
Wykaz produktów	14
Kabiny z czarnymi profilami - Seria Nero	22
SASSARI NERO	24
RIVA NERO	26
CATANIA NERO	28
CAPRI NERO	30
RIMINI NERO	32
FLORENCJA NERO	34
FERRARA NERO	36
ETNA NERO	38
SAVIO NERO	40
TRENTO NERO	42
COMO NERO	44
SELVA NERO	46
SIENA NERO	48
POSITANO NERO	50
BELICE NERO	52
CIRO NERO	54
PAOLA NERO	56
FONDI NERO	58
Kabiny walk-in przesuwne	60
RIVA	62
Kabiny walk-in	64
CORTINA	66
COMO	68
SELVA	70
SIENA	72
POSITANO	74
BELICE	76
CIRO	78
PAOLA	80
FONDI	82
Kabiny prostokątne z drzwiami uchylnymi	84
SASSARI	86
CATANIA	88
NAPOLI	90
Kabiny prostokątne z drzwiami przesuwными	92
TOSKANIA	94
RIMINI	96
Kabiny kwadratowe z drzwiami uchylnymi	98
POLLINO	100
LIRI	102

SPIS TREŚCI

RAVENNA	104
MILANO	106
Kabiny kwadratowe z drzwiami przesuwными	108
LIDO	110
Kabiny pentagonalne z drzwiami uchylnymi	112
TORINO	114
Kabiny półokrągłe z drzwiami uchylnymi	116
CAPRI	118
PARMA	120
ROMA	122
VERONA	124
Kabiny półokrągłe z drzwiami przesuwными	126
GENUA	128
MODENA	130
PALERMO	132
BARI	134
TREVISO	136
Drzwi wewnętrzne uchylne	138
FLORENCJA	140
FERRARA	142
PADWA	144
PARADISO	146
PORTOFINO	148
ANCONA	150
Drzwi wewnętrzne przesuwne	152
ETNA	154
SAVIO	156
TRENTO	158
Parawany nawannowe	160
SYCYLIA I	162
SYCYLIA II	164
Brodziki akrylowe	166
Syfony McAlpine	172
Pielęgnacja	174
Szczelność	174
Wskazówki montażowe	175
Warunki gwarancji	176



Jesteśmy nowoczesną firmą, działającą od ponad 25 lat na rynku wyposażenia łazienek. W tym czasie staliśmy się jednym z największych, kompleksowych dostawców kabin prysznicowych, armatury, ceramiki sanitarnej oraz płytek ceramicznych na terenie Polski.

Kabiny marki **Atrium**, to produkty łączące wyszukany włoski styl, najwyższą jakość materiałów oraz produkcję opartą o najnowsze, dostępne technologie. Nasze produkty zostały wyróżnione certyfikatem Instytutu Ceramiki i Materiałów Budowlanych, który potwierdza najwyższą jakość oraz gwarantuje bezpieczeństwo użytkowania naszych kabin prysznicowych.

Wiemy, jak ważne jest zadowolenie naszych Klientów, dlatego naszym standardem jest wsparcie na każdym etapie realizacji zamówienia, jak i pełna opieka posprzedażowa. Zapewniamy stały dostęp do części zamiennych do dystrybuowanych przez nas kabin prysznicowych.

W naszych centrach logistycznych posiadamy wysokie stany magazynowe, a niezawodna logistyka sprawnie realizuje zamówienia.

Atrium to najnowsza **technologia**, włoska **elegancja** i bardzo wysoki **komfort** użytkowania.

Katalog 2022

Z przyjemnością prezentujemy Państwu nowy katalog Atrium, w którym przedstawiamy udoskonalone produkty oraz oczekiwane nowości 2022.

Do naszej oferty wprowadzimy kabinę **SASSARI** i drzwi wnętkowe **FLORENCJA** zarówno z chromowymi jak i z matowymi czarnymi wykończeniami które są istotą nowoczesnego designu. Serię kabin cechuje delikatne linie z akcentami w postaci eleganckiego zawiasu i długiej smukłej rączki. Poprowadzony nad drzwiami i ścinką boczną równoległy reling zapewnia wyjątkową stabilność i podkreśla wyjątkowy design kabiny. Dzięki zastosowaniu zawiasu umożliwiającego otwieranie na zewnątrz jak i do wewnątrz nowe modele zyskały na funkcjonalności. Wprowadzenie zawiasów zlicowanych ze szkłem znacząco poprawiło łatwość czyszczenia. Kabiny wykonane są z bezpiecznego, hartowanego szkła o grubości 8 mm pokrytego powłoką NANOGLASS, która ułatwia utrzymanie ich w idealnej czystości.

Wysoka jakość naszych produktów została potwierdzona przez takie instytucje jak **TÜV Rheinland**, **ISET Istituto Servizi Europei Tecnilogici** oraz posiadają one wszystkie niezbędne **Deklaracje Zgodności** z normami Polskimi. Kabiny Atrium również były wielokrotnie testowane przez **Polski Instytut Ceramiki i Materiałów Budowlanych**. Szkło użyte w kabinach Atrium jest produkowane w hucie posiadającej certyfikat Brytyjskiego instytutu **Kitemark**. Więcej o jakości naszych produktów na str 9.

Wychodząc naprzeciw oczekiwaniom naszych klientów wprowadziliśmy szereg zmian technologicznych poprawiających właściwości takie jak: szczelność, komfort użytkowania czy łatwość pielęgnacji. Więcej informacji o zaletach naszych produktów znajdą Państwo na stronie nr 10. Chcąc ułatwić naszym Partnerom pracę z katalogiem, wprowadziliśmy szereg zmian w układzie zarówno samego katalogu jak i sposobu prezentacji produktów. Nowy układ zapewnia maksymalną ilość informacji niezbędnych do skutecznej obsługi Klientów.

Zapraszamy do zapoznania się z nowym katalogiem i życzymy zadowolonych Klientów.
Zespół ATRIUM



Atrium 20 lat na rynku

ATRIUM Solidna marka



Certyfikacja niemieckiego instytutu TÜV Rheinland

Kabiny Atrium przeszły pozytywnie testy i uzyskały prestiżową certyfikację Niemieckiego instytutu TÜV Rheinland Nürnberg. Certyfikat TÜV potwierdza zgodność naszych wyrobów z unijną normą EN: 14428:2015 i potwierdza najwyższą jakość naszych wyrobów. Badania zostały przeprowadzone zgodnie ze standardami Instytutu ILNES z Luksemburga w zakresie higieniczności, wytrzymałości na rozbicie oraz trwałości.



Certyfikacja włoskiego Istituto Servizi Europei Tecnologici

Szkoło użyte do produkcji kabin Atrium zostało przebadane przez włoski instytut ISET. Testy potwierdziły wysoką jakość i bezpieczeństwo zastosowanego szkła, co zostało potwierdzone certyfikatem zgodności z unijną normą EN: 12150-2:2004 oraz normą EN 121500-1:2015



Certyfikacja brytyjskiego instytutu Kitemark

Naszym priorytetem jest bezpieczeństwo klientów. Szkoło użyte w kabinach Atrium jest produkowane w hucie posiadającej certyfikat Brytyjskiego instytut Kitemark, który jest liderem w testach bezpieczeństwa i posiada akredytację brytyjskiego urzędu UKAS. Certyfikat potwierdza spełnienie norm bezpieczeństwa Brytyjskich i Unijnych BN EN: 12150, dla szkła używanego w budownictwie.



Kabiny były badane przez Polski Instytut Ceramiki i Materiałów Budowlanych

Kabiny Atrium były wielokrotnie badane przez Polski Instytut Ceramiki i Materiałów Budowlanych. Każde badanie potwierdzało spełnienie polskich norm PN:EN 14428+A1:2008 świadczących o wysokiej jakości i bezpieczeństwie produktów marki Atrium.



Deklaracja zgodności z normami polskimi i unijnymi

Nadzór nad łańcuchem dostaw, wysoka jakość komponentów, wieloetapowa kontrola produkcyjna oraz certyfikacja renomowanych instytucji potwierdza jakość Kabin Atrium. Kabiny są zgodną z normami PN EN: 14428+A1:2008, EN: 12150-2:2004, EN 121500-1:2015 co potwierdzają wystawione Deklaracje zgodności z normami.



Kabiny badane przez Narodowy Instytut Zdrowia Publicznego - Państwowy Zakład Higieny (NIZP-PZH)

Kabiny Atrium były badane przez Narodowy Instytut Zdrowia Publicznego - Państwowy Zakład Higieny (NIZP-PZH). Kabiny Atrium otrzymały certyfikat potwierdzający właściwości higieniczne naszych produktów.



Rzetelna Firma

Nasza firma zalicza się do grona Rzetelnych Firm, co zostało potwierdzone certyfikatem.

ATUTY Kabin prysznicowych



5 lat gwarancji

15 lat na rynku polskim i zastosowanie najwyższej jakości materiałów pozwoliło nam na stworzenie kabin o wysokiej wytrzymałości. Będąc przekonani o ich niezawodności postanowiliśmy w 2015 r wydłużyć okres gwarancji na wszystkie nasze produkty z 2 do 5 lat.



Certyfikowana jakość kabin

W naszych kabinach stosujemy szkło hartowane 3-4 razy wytrzymalsze na uderzenia, niż szkło tradycyjne. Ponadto nasze kabiny spełniają rygorystyczne normy PN-EN12150-1 i PN-EN 14428:2015-07. Więcej informacji o testach i certyfikatach kabin Atrium na str. 9. Wszystkie posiadane przez nas certyfikaty gwarantują Państwu bezpieczne użytkowanie naszych produktów.



Powłoka NanoGlass

Kabiny Atrium posiadają powłokę NANOGLASS, która zapobiega osadzaniu się kamienia z wody oraz powstawaniu osadów ze stosowanych środków czystości. Zastosowanie powłoki w naszych produktach ułatwia w znaczny sposób utrzymanie szkła kabiny w idealnej czystości. Efekt ultra gładkiej powierzchni, uzyskuje się dzięki naniesieniu warstwy ochronnej, która wyrównuje naturalne porowatości szkła, powstałe w procesie wypalania. Dzięki powłoce NANOGLASS każdy cieszyć się może nieskazitelnym przezroczystym szkłem bez brudu i osadów z kamienia czy mydła.



Ułatwienia dla seniorów

Również seniorzy doceniają szereg rozwiązań jakie wprowadziliśmy w naszych produktach, takie jak: niski próg czy szerokie wejście. Co więcej, możliwość montażu bezpośrednio na posadzce ułatwia wchodzenie i wychodzenie z kabiny. Zastosowanie dużej, wygodnej rączki znacznie ułatwia otwieranie drzwi. Dodatkowo duża przestrzeń wewnętrzna znacznie poprawia komfort użytkowania.



Ułatwienia dla osób niepełnosprawnych

Otwierając się na potrzeby wszystkich naszych klientów, wprowadziliśmy do naszej oferty kabiny typu walk-in, które ułatwiają korzystanie z prysznica osobom na wózkach inwalidzkich.



Dostępność części zamiennych

Jesteśmy firmą z wieloletnim doświadczeniem na rynku polskim i dlatego dokładamy wszelkich starań aby nasze kabiny nawet po okresie gwarancyjnym można było serwisować. Zapewniamy dostępność części zamiennych, które podlegają naturalnemu zużyciu.



Wsporniki mocowane równolegle

W kabinach Atrium zastosowano stabilizację szyby przy pomocy wsporników równoległych. W połączeniu ze szkłem 8 mm uzyskaliśmy niebywale stabilną konstrukcję o estetycznym wyglądzie.



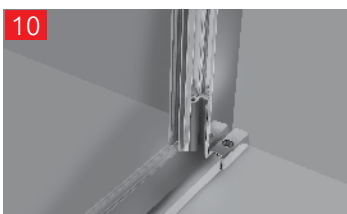
Rynienki odprowadzające wodę

W kabinach Atrium z drzwiami uchylnymi zastosowaliśmy innowacyjny system odprowadzania wody z drzwi do wnętrza kabiny, dzięki czemu łazienka nie jest zalewana przy wychodzeniu z pod prysznica.



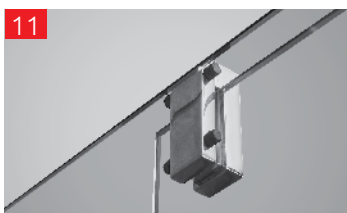
System cichego domykania SOFT CLOSE

Zastosowanie innowacyjnego systemu miękkiego domykania przy otwieraniu i zamykaniu drzwi, zwiększa szczelność kabiny oraz zmniejsza do minimum ryzyko uszkodzenia drzwi i wydłuża żywotność rolek.



Chromowany profil przyścienny z systemem SOFT STOP

W kabinie zastosowano innowacyjny system SOFT STOP, który niweluje hałas przy otwieraniu drzwi. Chromowany profil uszczelniający umożliwia niwelację krzywizny ściany do 20 mm.



Estetyczny ogranicznik z systemem SOFT STOP

Zastosowany innowacyjny ogranicznik zapobiega wysuwaniu się drzwi z prowadnic oraz niweluje hałas przy ich zamykaniu.



Uchwyty z systemem SAFE OPEN

Uchwyty w kabinie zostały wyposażone w system zabezpieczający przed stłuczeniem szyby przy otwieraniu kabiny.

ATUTY Kabin prysznicowych



System podwieszanych drzwi

Dzięki zastosowaniu podwieszonych drzwi przesuwnych wyeliminowaliśmy dolną prowadnicę. Takie rozwiązanie znacznie ułatwia wchodzenie i wychodzenie z kabiny, szczególnie przy montażu bezpośrednio na posadzce. Dodatkowo takie rozwiązanie znacząco ułatwi czyszczenie kabiny.



Wytrzymałe zawiasy

W celu zapewnienia niezawodności, zawiasy w kabinach Atrium zostały wykonane z chromowanego mosiądzu, który zapewnia żywotność do 100 tysięcy cykli.



Wypinane i łożyskowane rolki

W kabinach Atrium zastosowany został system wypinanych rolek dolnych, dzięki któremu użytkownik może bez problemu wypiąć drzwi kabiny w celu czyszczenia trudno dostępnych miejsc. Lata doświadczeń pozwoliły nam na uzyskanie niesamowicie wytrzymałej i bezawaryjnej, podwójnie łożyskowanej rolki, która wytrzyma do 200 tysięcy cykli, a jej wyjątkowa konstrukcja zapobiega krzywieniu się i zacinaniu drzwi.



Płaska krawędź dolnego profilu

W kabinach Atrium zastosowano od wewnętrznej strony płaską krawędź profilu, która nie zatrzymuje wody i zapobiega tworzeniu się pleśni na poziomych profilach. Taki kształt w znacznym stopniu ułatwia czyszczenie kabiny.



Zwiększające szczelność skośne uszczelki magnetyczne

Zastosowanie w naszych kabinach skośnych uszczelki magnetycznych znacznie zwiększa szczelność kabiny w porównaniu do ogólnie stosowanych uszczelki doczołowych.



Chromowany profil ozdobny

W walk-inach Atrium zastosowano aluminiowy chromowany profil ozdobny, zakrywający krawędź szkła oraz stanowiący jednocześnie ciekawy element ozdobny. Użycie wysokiej jakości chromu nakładanego metodą elektrolizy zapewnia wieloletni połysk i zapobiega jego odpryskiwaniu oraz wycieraniu.



19

Elementy wykonane z metalu

Dbając o wysoką jakość naszych produktów elementy narażone na bezpośrednie uszkodzenie i przenoszące obciążenia zostały wykonane z metalu, co zapewnia naszym klientom lata bezawaryjnego użytkowania.



20

Profile wykonane z aluminium

Lata doświadczeń pozwoliły nam na wyprodukowanie wysokiej jakości kabin, łatwych w montażu przy zachowaniu eleganckiego sposobu łączenia elementów, który podkreśla wyjątkowość naszych produktów. Profile naszych kabin wykonane są z wysokiej jakości aluminium polerowanego, które zapewniają stabilność kabiny i komfort, zarówno podczas użytkowania jak i montażu.



21

Wysokiej jakości chrom

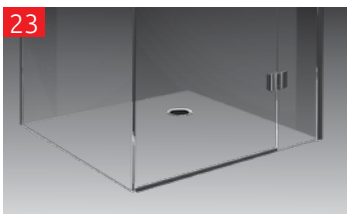
Na metalowych elementach kabin Atrium, narażonych na wycieranie i działanie środków czyszczących nałożony został chrom metodą elektrolizy co wielokrotnie wydłuża jego żywotność.



22

Grubość szkła 6 i 8 mm

Ze względu na komfort użytkowania i bezpieczeństwo, zdecydowaliśmy się na zastosowanie w produktach Atrium dwóch grubości szkła: w kabinach bezprofilowych 8mm i w kabinach z pełnym opprofilowaniem 6mm. Ze względu na dużą kruchość i wrażliwość szkła o grubości 5 i 4mm, które potrafi pękać już w trakcie montażu, nie stosujemy go w naszych kabinach.



23

Możliwość montażu bezpośrednio na posadzce

Kabiny Atrium zostały zaprojektowane w sposób umożliwiający montaż zarówno na brodziku, jak i bezpośrednio na posadzce.



24

Kabiny uniwersalne pod względem strony montażu

Kabiny Atrium są kabinami uniwersalnymi pod względem montażu strony drzwi. Podczas instalacji można zdecydować się czy drzwi kabiny będą otwierać się na lewą czy na prawą stronę.

KABINY PRYSZNICOWE SERIA NERO



Kabina **SASSARI NERO**
str. 24-25



Kabina **FLORENCJA NERO**
str. 34-35



Kabina **RIVA NERO**
str. 26-27



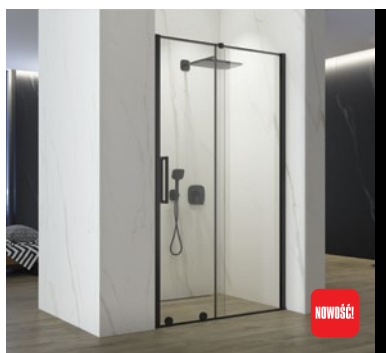
Kabina **CATANIA NERO**
str. 28-29



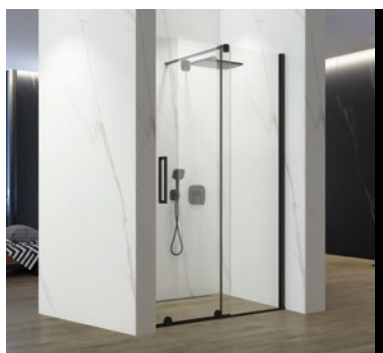
Kabina **RIMINI NERO**
str. 32-33



Kabina **FERRARA NERO**
str. 36-37



Kabina **ETNA NERO**
str. 38-39



Kabina **SAVIO NERO**
str. 40-41



Kabina **TRENTO NERO**
str. 42-43



Kabina **COMO NERO**
str. 44-45



Kabina **SIENA NERO**
str. 48-49



Kabina **POSITANO NERO**
str. 50-51



Kabina **CIRO NERO**
str. 54-55



Kabina **PAOLA NERO**
str. 56-57



Kabina **FONDI NERO**
str. 58-59

WALK-IN PRZESUWNE



Kabina **RIVA**
str. 62-63

WALK-IN



Kabina **CORTINA**
str. 66-67



Kabina **COMO**
str. 68-69



Kabina **SELVA**
str. 70-71



Kabina **SIENA**
str. 72-73



Kabina **POSITANO**
str. 74-75



Kabina **BELICE**
str. 76-77



Kabina **CIRO**
str. 78-79



Kabina **PAOLA**
str. 80-81



Kabina **FONDI**
str. 82-83

KABINY PROSTOKĄTNE Z DRZWIAMI UCHYLNymi



Kabina **SASSARI**
str. 86-87



Kabina **CATANIA**
str. 88-89



Kabina **NAPOLI**
str. 90-91



Kabina **POLINO**
str. 100-101



Kabina **LIRI**
str. 102-103

KABINY PROSTOKĄTNE Z DRZWIAMI PRZESUWNYMI



Kabina **TOSKANIA**
str. 94-95



Kabina **RIMINI**
str. 96-97

KABINY KWADRATOWE Z DRZWIAMI UCHYLNymi



Kabina **SASSARI**
str. 86-87



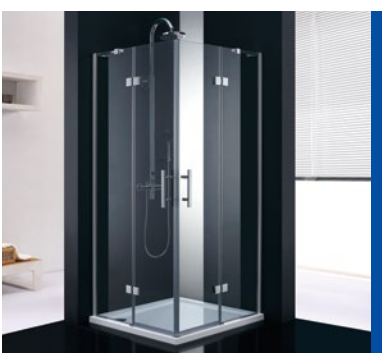
Kabina **CATANIA**
str. 88-89



Kabina **POLINO**
str. 100-101



Kabina **LIRI**
str. 102-103



Kabina **RAVENNA**
str. 104-105

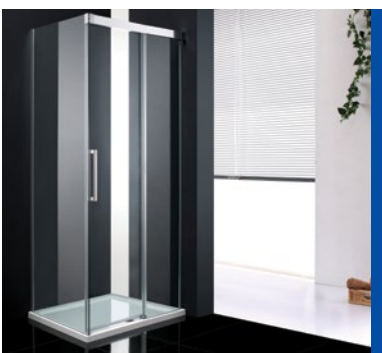


Kabina **MILANO**
str. 106-107

KABINY KWADRATOWE Z DRZWIAMI PRZESUWNYMI



Kabina **TOSKANIA**
str. 94-95



Kabina **RIMINI**
str. 96-97



Kabina **LIDO**
str. 110-111

KABINY PENTAGONALNE



Kabina **TORINO**
str. 114-115

KABINY PÓŁOKRĄGŁE Z DRZWIAMI UCHYLNymi



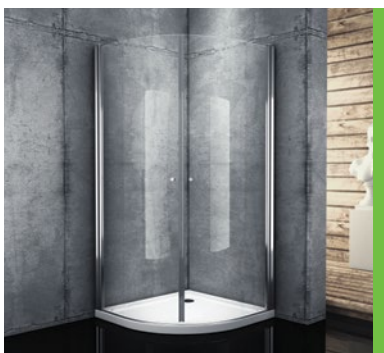
Kabina **CAPRI**
str. 118-119



Kabina **PARMA**
str. 120-121



Kabina **ROMA**
str. 122-123



Kabina **VERONA**
str. 124-125

KABINY PÓŁOKRĄGŁE Z DRZWIAMI PRZESUWNYMI



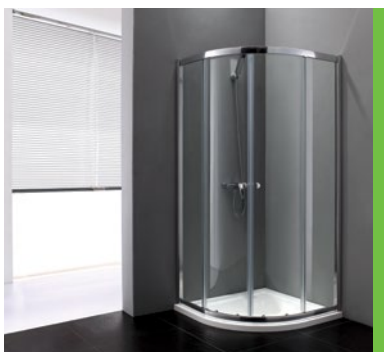
Kabina **GENUA**
str. 128-129



Kabina **MODENA**
str. 130-131



Kabina **PALERMO**
str. 132-133



Kabina **BARI**
str. 134-135



Kabina **TREVISO**
str. 136-137

DRZWI WNĘKOWE UCHYLNE



Kabina **FLORENCJA**
str. 140-141



Kabina **FERRARA**
str. 142-143



Kabina **PADWA**
str. 144-145



Kabina **PARADISO**
str. 146-147



Kabina **PORTOFINO**
str. 148-149



Kabina **ANCONA**
str. 150-151

DRZWI WNĘKOWE PRZESUWNE



Kabina **ETNA**
str. 154-155



Kabina **SAVIO**
str. 156-157



Kabina **TRENTO**
str. 158-159

PARAWANY NAWANNOWE



Parawan nawannowy **SYCYLIA I**
str. 162-163

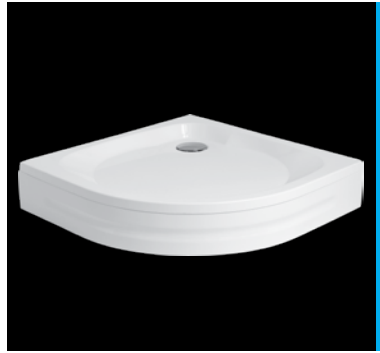


Parawan nawannowy **SYCYLIA II**
str. 164-165

BRODZIKI AKRYLOWE



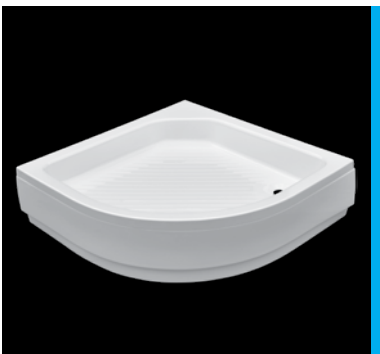
Brodzik **PLATANI**
seria QA1
str. 168



Brodzik **BRENTA**
seria QB1/QB2
str. 168



Brodzik **NERA**
seria QF1
str. 169



Brodzik **TARO**
seria QG1
str. 169



Brodzik **ADDA**
seria QA5
str. 169



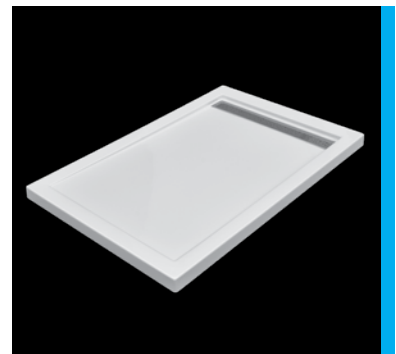
Brodzik **ARCO**
seria QA2/QA4
str. 170



Brodzik **RENO**
seria QS2
str. 170

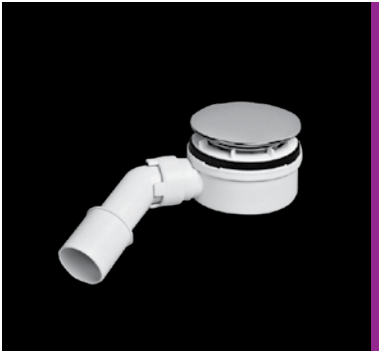


Brodzik **TEVERE/PIAVE**
seria QA7/QA3
str. 171



Brodzik **LAMBRO**
seria QV3
str. 171

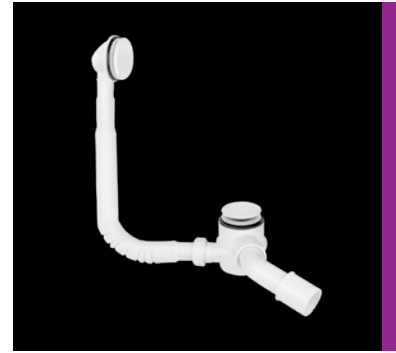
DODATKI



Syfon **HC2730LCPN-PB**
str. 172



Syfon **HC2600CL**
str. 172



Syfon **HC2600CL-WH**
str. 172

Kabina **SASSARI NERO** Drzwi wewnątrz **FLORENCJA NERO**

str. 24

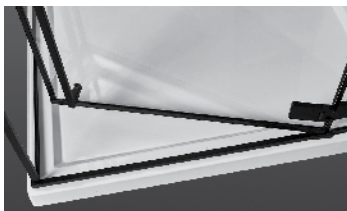
str. 34

Kabina prysznicowa Sassari Nero i drzwi wewnątrz Sassari Nero uosabiają koncepcję eleganckiego wnętrza. Cechują ją delikatne linie z akcentami w postaci dużej i praktycznej ręczce oraz relingu biegnącego nad drzwiami i ścianką boczną. Możliwość otwarcia drzwi zarówno do wewnątrz jak i na zewnątrz poprawia walory użytkowe. Zastosowanie zlicowanych zawiasów znacząco poprawia łatwość czyszczenia kabiny. Kabina ma kształt prostokąta, wykonana jest z bezpiecznego hartowanego szkła o grubości 8 mm pokrytego powłoką NANOGLASS, która ułatwia utrzymanie jej w idealnej czystości. Kabina posiada możliwość wyboru szerokości oraz głębokości, dzięki czemu mamy możliwość kompletowania kabiny pod indywidualne potrzeby. Kabinę można montować zarówno na brodziku jak i bezpośrednio na posadzce. Zastosowany profil uszczelniający umożliwia niwelację krzywizny ściany do 20 mm.



Nowoczesny zlicowany zawias

W modelu Sassari nero zastosowano nowoczesny zlicowany ze szkłem od wewnętrznej strony zawias który znacząco ułatwia czyszczenie kabiny. Dodatkowo zastosowanie innowacyjnych okładzin zawiasu zapobiega opadaniu drzwi oraz zabezpiecza szkło przed uszkodzeniem w trakcie montażu. Użycie wysokiej jakości chromu nakładanego metodą elektrolizy zapewnia wieloletni połysk i zapobiega odpryskiwaniu chromu



Otwieranie 90 stopni na zewnątrz i do wewnątrz

Zastosowany zawias umożliwia otwieranie drzwi zarówno do wewnątrz jak i na zewnątrz, co znacząco poprawia komfort użytkowania.



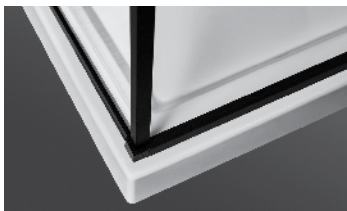
Stabilna konstrukcja kabiny

W kabinach Atrium zastosowano stabilizację szyby przy pomocy metalowego wspornika równoległego, który w połączeniu ze szkłem 8 mm tworzy niebywale stabilną konstrukcję o estetycznym wyglądzie. Zastosowanie wysokiej jakości materiałów dodatkowo podkreśla elegancji charakter kabiny i zapewnia wieloletnią żywotność.



Elegancka ręczka wykonana z wysokiej jakości stali nierdzewnej

Dzięki zastosowaniu stali nierdzewnej uzyskaliśmy ręczkę niezwykle wytrzymałą na wycieranie i odporną na działanie środków czyszczących. Użycie tak wytrzymałego materiału zapewnia naszym klientom lata bezawaryjnego użytkowania. Ponadto nowoczesny kształt ręczki podkreśli charakter każdego wnętrza.



Niski próg ułatwiający wchodzenie

Zastosowanie niskich progów znacząco ułatwia wchodzenie do kabiny i jednocześnie zapewnia wysoką szczelność podczas użytkowania. Chromowany metalowy próg stanowi jednocześnie ciekawy element ozdobny. Użycie wysokiej jakości chromu nakładanego metodą elektrolizy zapewnia wieloletni połysk i zapobiega jego odpryskiwaniu.

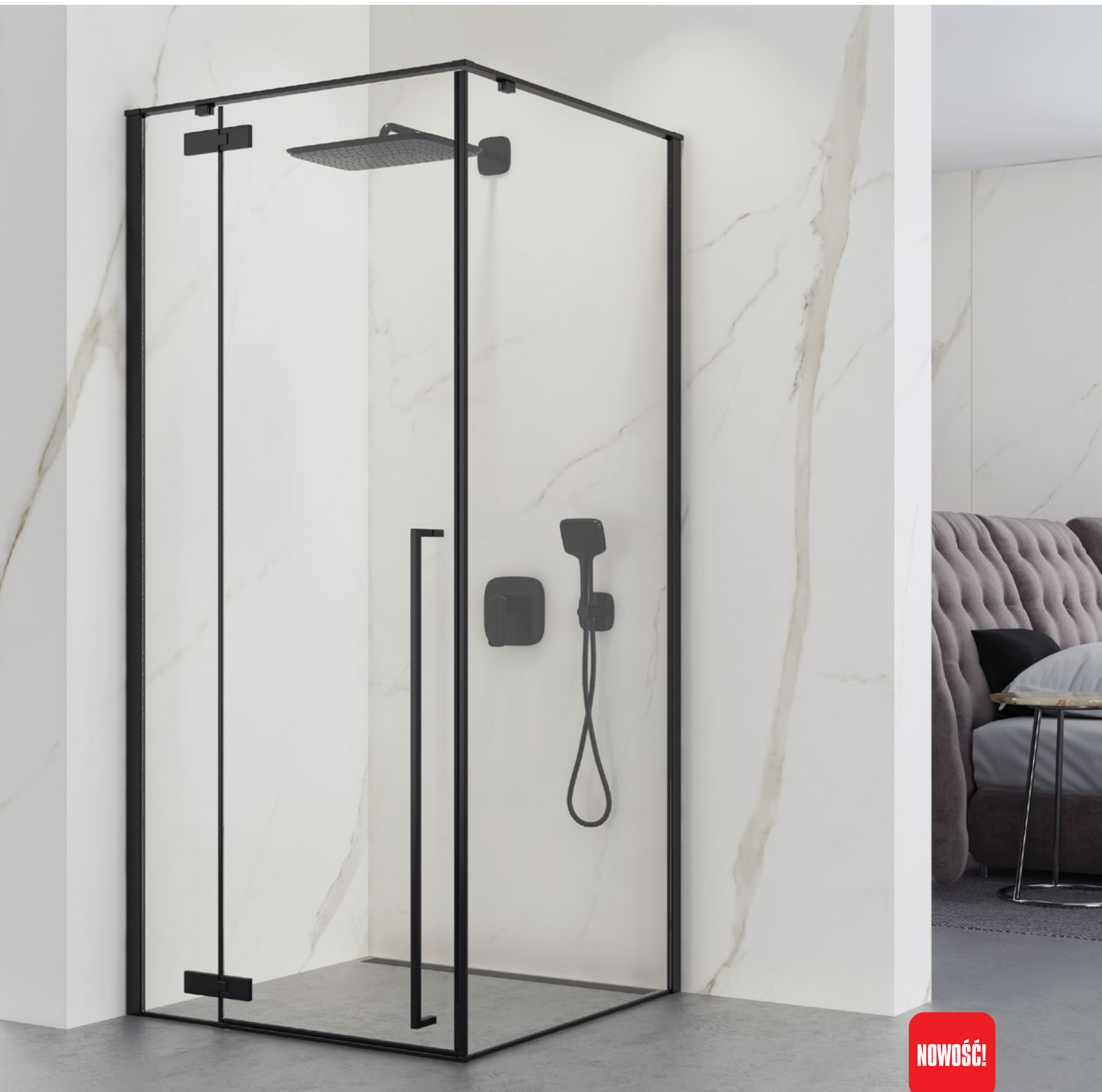


Możliwość montażu bezpośrednio na posadzce lub brodziku

Kabiny Atrium zostały zaprojektowane w sposób umożliwiający montaż zarówno na brodziku, jak i bezpośrednio na posadzce.



KABINY PRYSZNICOWE NERO



SASSARI NERO

Kabina prostokątna, jednoskrzydłowa z drzwiami uchylnymi



powłoka ochronna
NANOGLASS



gwarancja



polska marka



walory kabiny
doceniają seniorzy



PN-EN 14428
PN-EN 12150-1
Certyfikat TÜV

Kabina SASSARI NERO

A-P Drzwi uchylne prawe

	Nr kat.	Wymiar brodzika	Wymiar kabiny				Grubość szkła	Kolor szkła	Cena PLN netto	
			a	c	d	f				h
NOWOŚĆ	OP0309BP	900	890-900	600	244-264	180°	2000	8	przezroczyste	2249
NOWOŚĆ	OP0310BP	1000	990-1000	600	344-364	180°	2000	8	przezroczyste	2299
NOWOŚĆ	OP0312BP	1200	1190-1200	600	544-564	180°	2000	8	przezroczyste	2399

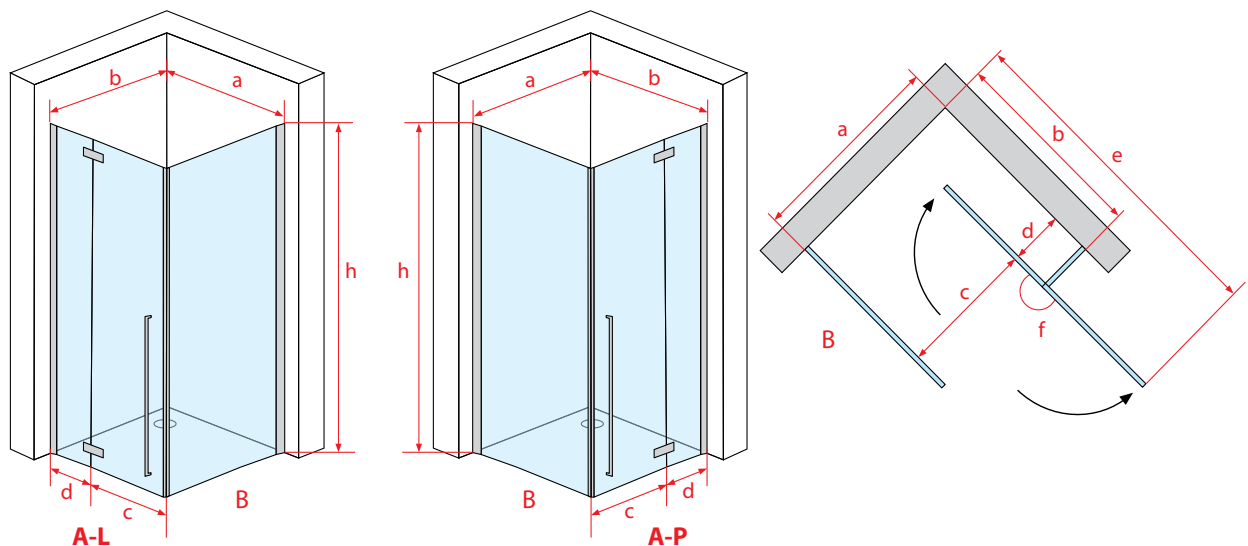
A-L Drzwi uchylne lewe

	Nr kat.	Wymiar brodzika	Wymiar kabiny				Grubość szkła	Kolor szkła	Cena PLN netto	
			a	c	d	f				h
NOWOŚĆ	OP0309BL	900	890-900	600	244-264	180°	2000	8	przezroczyste	2249
NOWOŚĆ	OP0310BL	1000	990-1000	600	344-364	180°	2000	8	przezroczyste	2299
NOWOŚĆ	OP0312BL	1200	1190-1200	600	544-564	180°	2000	8	przezroczyste	2399

B. Ścianka boczna

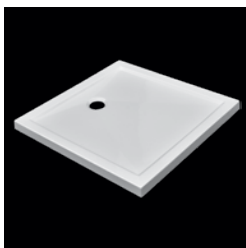
	Nr kat.	Wymiar brodzika	Wymiar kabiny			Grubość szkła	Kolor szkła	Cena PLN netto
			a	e	h			
NOWOŚĆ	OSP080B	800	790-800	1385-1405	2000	8	przezroczyste	1249
NOWOŚĆ	OSP090B	900	890-900	1485-1505	2000	8	przezroczyste	1299
NOWOŚĆ	OSP100B	1000	990-1000	1585-1605	2000	8	przezroczyste	1349

- WAŻNE**
- Drzwi uchylne Sassari Nero nie są uniwersalne pod względem stron
 - Zamawiając kabinę Sassari Nero proszę podać 2 numery katalogowe: 1. A-P – drzwi uchylne prawe lub A-L – drzwi uchylne lewe i 2. B – ścianka boczna uniwersalna
 - Wskazówki dotyczące montażu na str. 175
 - Produkt dostępny od marca 2022 r.

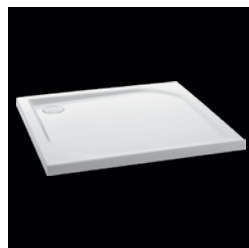


• Kabina Sassari Nero lewa

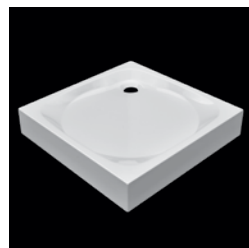
• Kabina Sassari Nero prawa



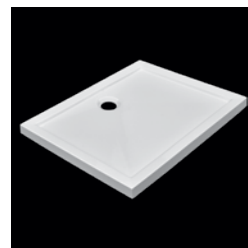
ARCO



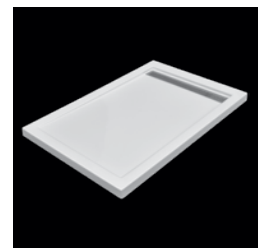
SORENTO



RENO



TEVERE / PIAVE



LAMBRO

- Polecane brodziki dostępne na str. 168



RIVA NERO

Kabina walk-in, jednoskrzydłowa z drzwiami przesuwными



powłoka ochronna
NANOGLASS



gwarancja



polska marka



kabina uniwersalna
lewa / prawa



walory kabiny
doceniają seniorzy



ułatwienia
dla niepełnosprawnych



PN-EN 14428
PN-EN 12150-1
Certyfikat TÜV

Walk-in RIVA NERO

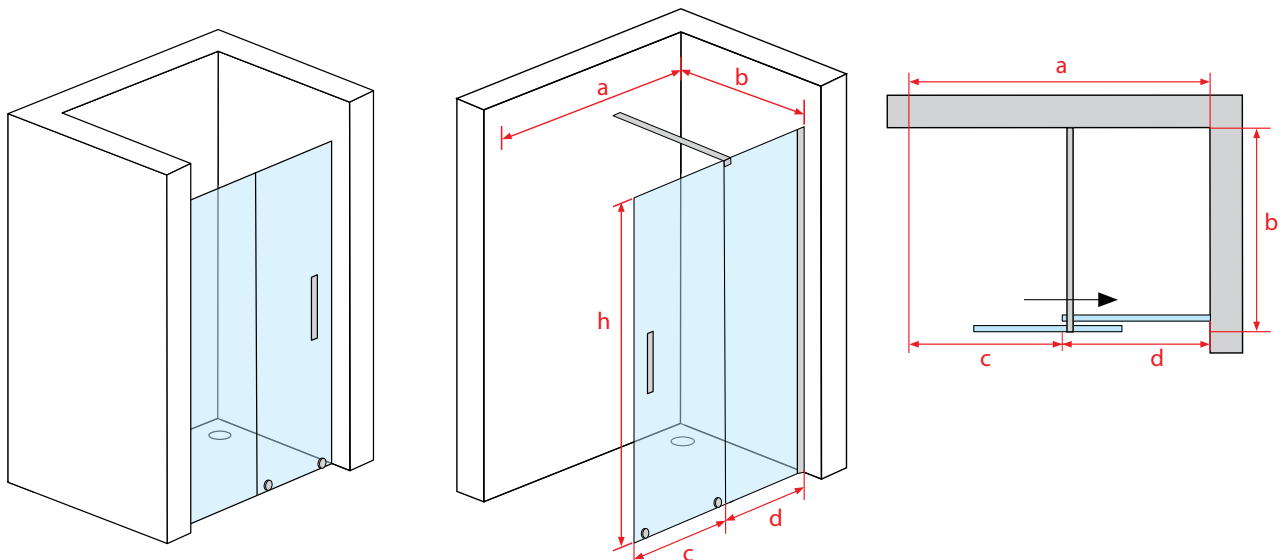
Walk-in RIVA NERO

Nr kat.	Wymiar brodzika	Wymiar kabiny					Grubość szkła	Kolor szkła	Cena PLN netto
		a	b	c	d	h			
NWP120 B	1200	1190-1200	do 1200	500	690-700	2000	8	przezroczyste	2449 zł
NWP130 B	1300	1290-1300	do 1200	550	740-750	2000	8	przezroczyste	2499 zł
NWP140 B	1400	1390-1400	do 1200	600	790-800	2000	8	przezroczyste	2549 zł

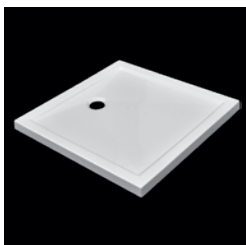
B. Reling górny

Nr kat.	Wymiar relingu		Grubość szkła	Kolor relingu	Cena PLN netto
	b				
NWP001B	do 1200		8	czarny mat	200

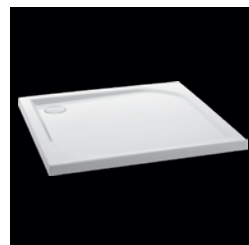
- WAŻNE**
- Zamawiając walk-in Riva proszę podać 2 numery katalogowe; A - walk-in, B - reling górny
 - Kabina jest uniwersalna tzn. można ją zamontować zarówno jako wersję lewą jak i prawą
 - Wskazówki dotyczące montażu na str. 175
 - Próg jest mocowany do podłoża za pomocą wkrętów zachowaj ostrożność przy montażu na brodziku



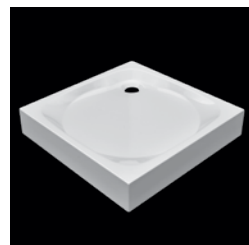
- Drzwi wewnętrzne Savio Nero dostępne na str. 40



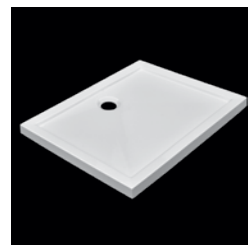
ARCO



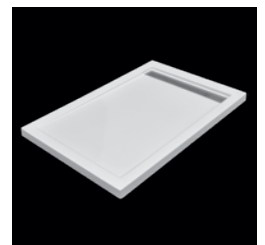
SORENTO



RENO



TEVERE / PIAVE



LAMBRO

- Polecane brodziki dostępne na str. 168



CATANIA NERO

Kabina prostokątna, jednoskrzydłowa z drzwiami uchylnymi



*powłoka ochronna
NANOGLASS*



gwarancja



polska marka



*kabina uniwersalna
lewa / prawa*



*walory kabiny
doceniają seniorzy*



*PN-EN 14428
PN-EN 12150-1
Certyfikat TÜV*

Kabina CATANIA NERO

A. Drzwi uchylne

Nr kat.	Wymiar brodzika	Wymiar kabiny					Grubość szkła	Kolor szkła	Cena PLN netto
		a	c	d	f	h			
UP0308 B	800	770-790	500	227-247	90°	2000	8	przezroczyste	1899
UP0309 B	900	870-890	600	227-247	90°	2000	8	przezroczyste	1949
UP0310 B	1000	970-990	600	327-347	90°	2000	8	przezroczyste	1999
UP0312 B	1200	1170-1190	600	527-547	90°	2000	8	przezroczyste	2049

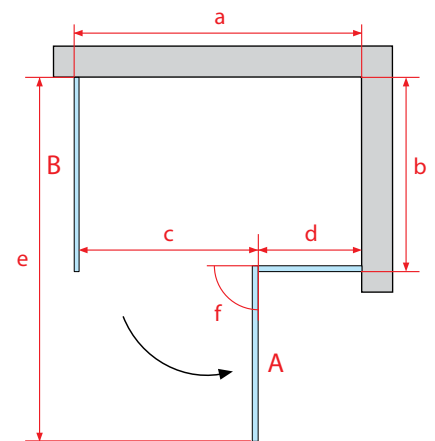
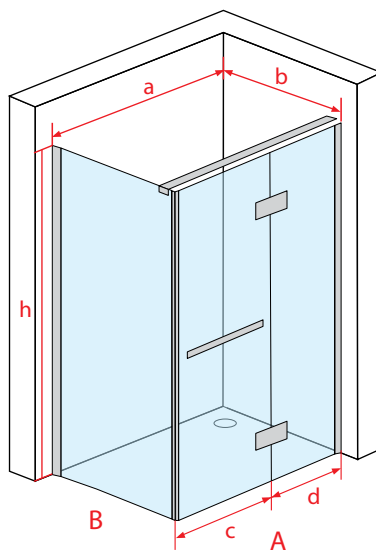
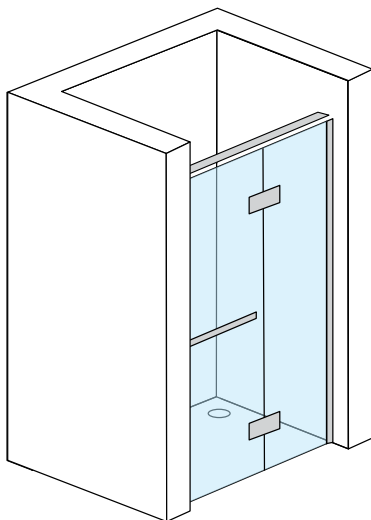
B. Ścianka boczna

Nr kat.	Wymiar brodzika	Wymiar kabiny			Grubość szkła	Kolor szkła	Cena PLN netto
		a	e	h			
US070 B	700	670-690	1345-1365	2000	8	przezroczyste	949
US080 B	800	770-790	1445-1465	2000	8	przezroczyste	999
US090 B	900	870-890	1545-1565	2000	8	przezroczyste	1049
US100 B	1000	970-990	1645-1665	2000	8	przezroczyste	1099
US110 B	1100	1070-1090	1745-1765	2000	8	przezroczyste	1149
US120 B	1200	1170-1190	1845-1865	2000	8	przezroczyste	1199
US130 B	1300	1270-1290	1945-1965	2000	8	przezroczyste	1299
US140 B	1400	1370-1390	2045-2065	2000	8	przezroczyste	1349

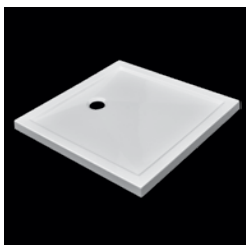
C. Profil poszerzający

Nr kat.	Wymiar profilu		Grubość szkła	Kolor profilu	Cena PLN netto
	szerokość poszerzenia	wysokość			
UP002 B	25	2000	8	czarny mat	149
UP003 B	50	2000	8	czarny mat	169

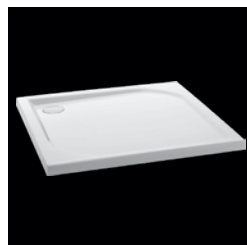
- WAŻNE**
- Zamawiając kabinę Catania Nero proszę podać 2 numery katalogowe: A - drzwi uchylne, B - ścianka boczna
 - Element C - profil poszerzający jest elementem dodatkowym
 - Kabina jest uniwersalna tzn. można ją zamontować zarówno jako wersję lewą jak i prawą
 - Wskazówki dotyczące montażu na str. 175



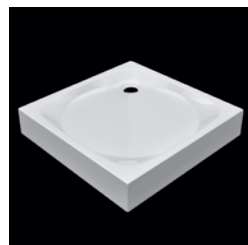
- Drzwi wążkowe Ferrara Nero dostępne na str. 36



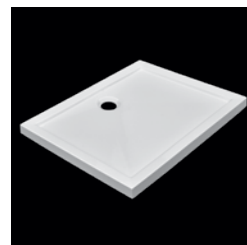
ARCO



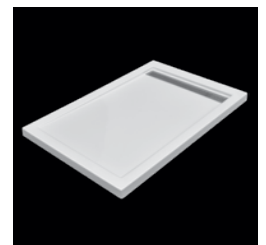
SORENTO



RENO



TEVERE / PIAVE



LAMBRO

- Polecane brodziki dostępne na str. 168



CAPRI NERO

Kabina półokrągła, jednoskrzydłowa z drzwiami uchylnymi



*powłoka ochronna
NANOGLOSS*



gwarancja



polska marka



*kabina uniwersalna
lewa / prawa*



*walory kabiny
doceniają seniorzy*



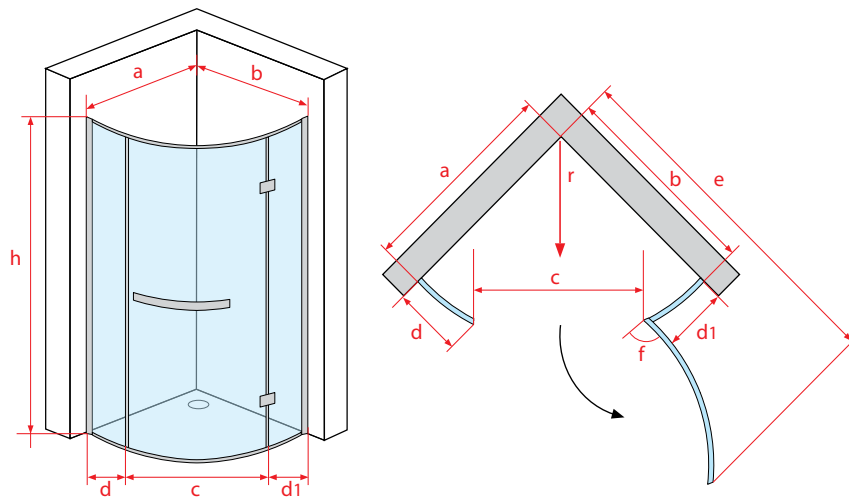
*PN-EN 14428
PN-EN 12150-1
Certyfikat TÜV*

Kabina CAPRI NERO

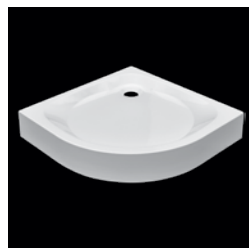
A. Kabina prysznicowa CAPRI NERO

Nr kat.	Wymiar brodzika	Wymiar kabiny									Grubość szkła	Kolor szkła	Cena PLN netto
		a	b	c	d	d1	e	r	f	h			
QF0309 B	900x900	870-890	870-890	700	328-348	328-348	1585-1605	550	100°	1950	8	przezroczyste	2749

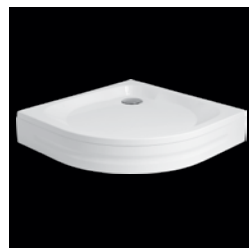
- WAŻNE**
- Kabina jest uniwersalna, można ją montować jako wersję lewą jak i prawą
 - Wskazówki dotyczące montażu na str. 175



PLATANI



BRENTA



BRENTA II



NERA



TARO

- Polecane brodziki dostępne na str. 168



RIMINI NERO

Kabina prostokątna, jednoskrzydłowa z drzwiami przesuwными



powłoka ochronna
NANOGLASS



gwarancja



polska marka



kabina uniwersalna
lewa / prawa



walory kabiny
doceniają seniorzy



PN-EN 14428
PN-EN 12150-1
Certyfikat TÜV

Kabina RIMINI NERO

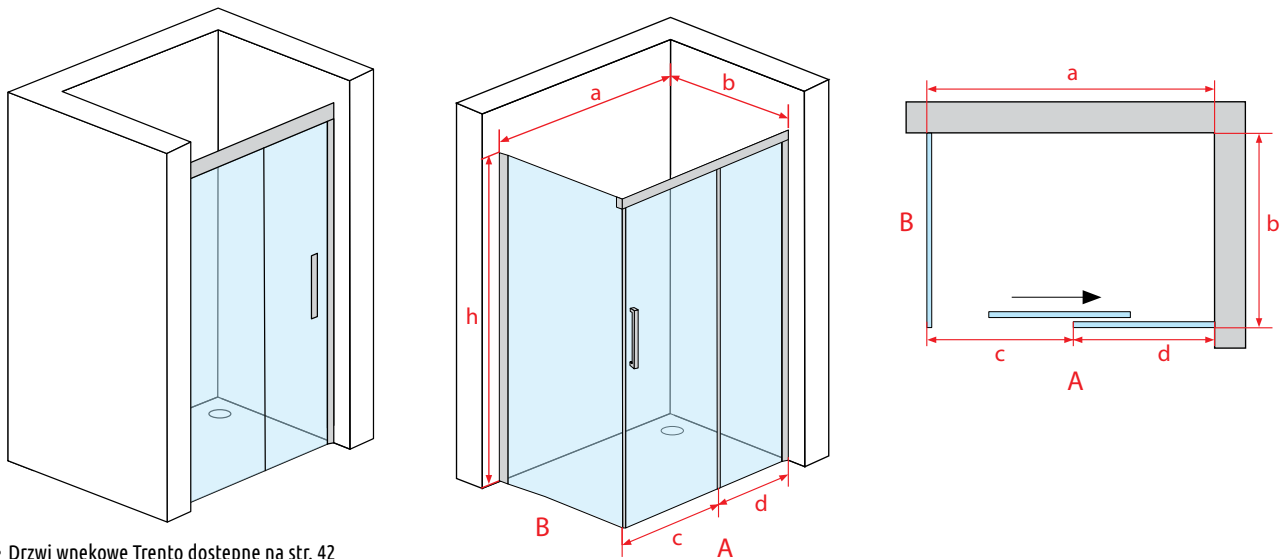
A. Drzwi przesuwne

Nr kat.	Wymiar brodzika	Wymiar kabiny				Grubość szkła	Kolor szkła	Cena PLN netto
		a	c	d	h			
HP0310 B	1000	970-990	400	460-480	2000	8	przezroczyste	1999
HP0312 B	1200	1170-1190	500	560-580	2000	8	przezroczyste	2099
HP0314 B	1400	1370-1390	600	660-680	2000	8	przezroczyste	2199

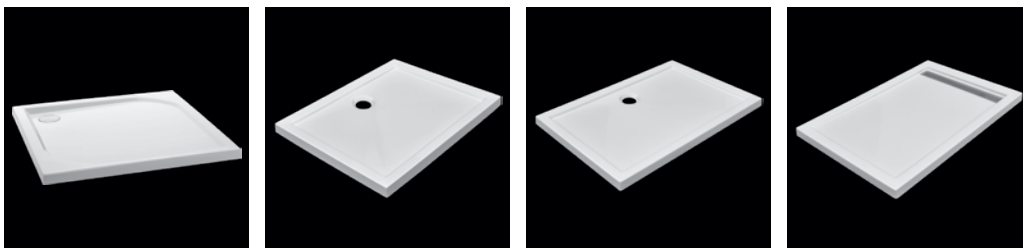
B. Ścianka boczna

Nr kat.	Wymiar brodzika	Wymiar kabiny		Grubość szkła	Kolor szkła	Cena PLN netto
		b	h			
HS080 B	800	770-790	2000	8	przezroczyste	899
HS090 B	900	870-890	2000	8	przezroczyste	949

- WAŻNE**
- Zamawiając kabinę Rimini proszę podać 2 numery katalogowe: A – drzwi przesuwne B – ściankę boczną
 - Kabina jest uniwersalna, można ją montować jako wersję lewą jak i prawą
 - Wskazówki dotyczące montażu na str. 175



- Drzwi wnetkowane Trento dostępne na str. 42



- Polecane brodziki dostępne na str. 168



FLORENCJA NERO

Drzwi wewnętrzne, jednoskrzydłowe uchylne

NOWOŚĆ!



powłoka ochronna
NANOGLASS



gwarancja



polska marka



walony kabiny
doceniają seniorzy



PN-EN 14428
PN-EN 12150-1
Certyfikat TÜV

Drzwi wewnętrzne FLORENCJA NERO

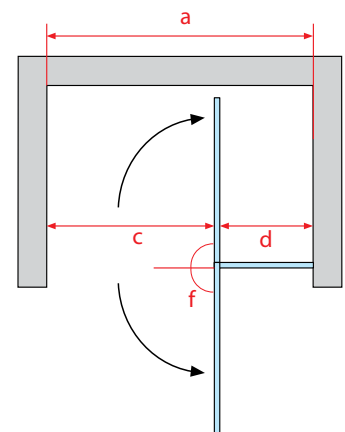
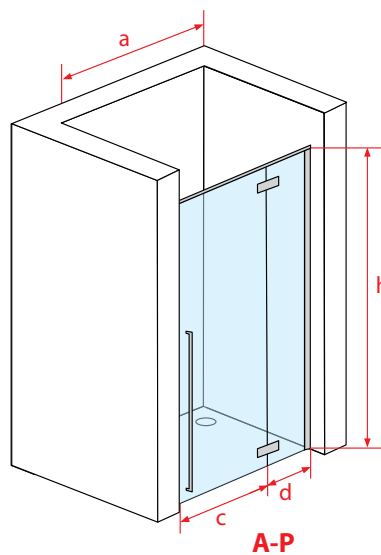
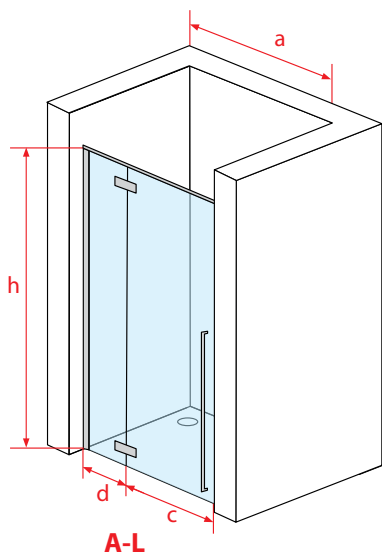
A-P Drzwi uchylne prawe

	Nr kat.	Wymiar brodzika	Wymiar kabiny					Grubość szkła	Kolor szkła	Cena PLN netto
			a	c	d	f	h			
NOWOŚĆ	OP2090BP	900	890-910	600	244-264	180°	2000	8	przezroczyste	2249
NOWOŚĆ	OP2100BP	1000	990-1010	600	344-364	180°	2000	8	przezroczyste	2299
NOWOŚĆ	OP2120BP	1200	1190-1210	600	544-564	180°	2000	8	przezroczyste	2399

A-L Drzwi uchylne lewe

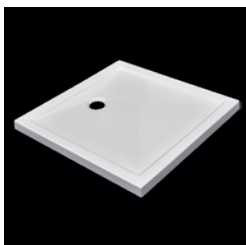
	Nr kat.	Wymiar brodzika	Wymiar kabiny					Grubość szkła	Kolor szkła	Cena PLN netto
			a	c	d	f	h			
NOWOŚĆ	OP2090BL	900	890-910	600	244-264	180°	2000	8	przezroczyste	2249
NOWOŚĆ	OP2100BL	1000	990-1010	600	344-364	180°	2000	8	przezroczyste	2299
NOWOŚĆ	OP2120BL	1200	1190-1210	600	544-564	180°	2000	8	przezroczyste	2399

- WAŻNE**
- Drzwi uchylne Florencia Nero nie są uniwersalne pod względem stron
 - Wskazówki dotyczące montażu na str. 175
 - Produkt dostępny od marca 2022 r.

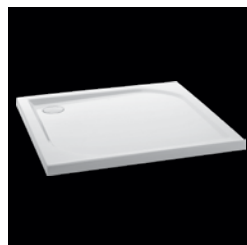


• Drzwi Florencia Nero lewe

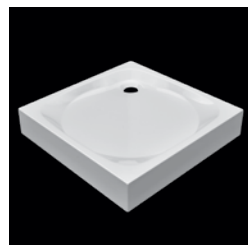
• Drzwi Florencia Nero prawe



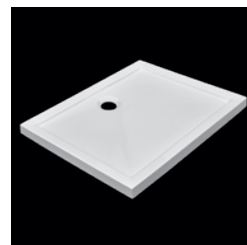
ARCO



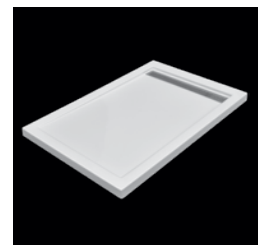
SORENTO



RENO



TEVERE / PIAVE



LAMBRO

• Polecane brodziki dostępne na str. 168



FERRARA NERO

Drzwi wewnętrzne, jednoskrzydłowe uchylne



powłoka ochronna
NANOGLASS



gwarancja



polska marka



kabina uniwersalna
lewa / prawa



walory kabiny
doceniają seniorzy



PN-EN 14428
PN-EN 12150-1
Certyfikat TÜV

Drzwi wewnętrzne FERRARA NERO

A. Drzwi wewnętrzne

Nr kat.	Wymiar brodzika	Wymiar kabiny						Grubość szkła	Kolor szkła	Cena PLN netto
		a	c	d	e	f	h			
UP2080 B	900	770-790	500	227-247	675	90°	2000	8	przezroczyste	1899
UP2090 B	900	880-900	600	227-247	675	90°	2000	8	przezroczyste	1949
UP2100 B	1000	980-1000	600	327-347	675	90°	2000	8	przezroczyste	1999
UP2120 B	1200	1180-1200	600	527-547	675	90°	2000	8	przezroczyste	2049

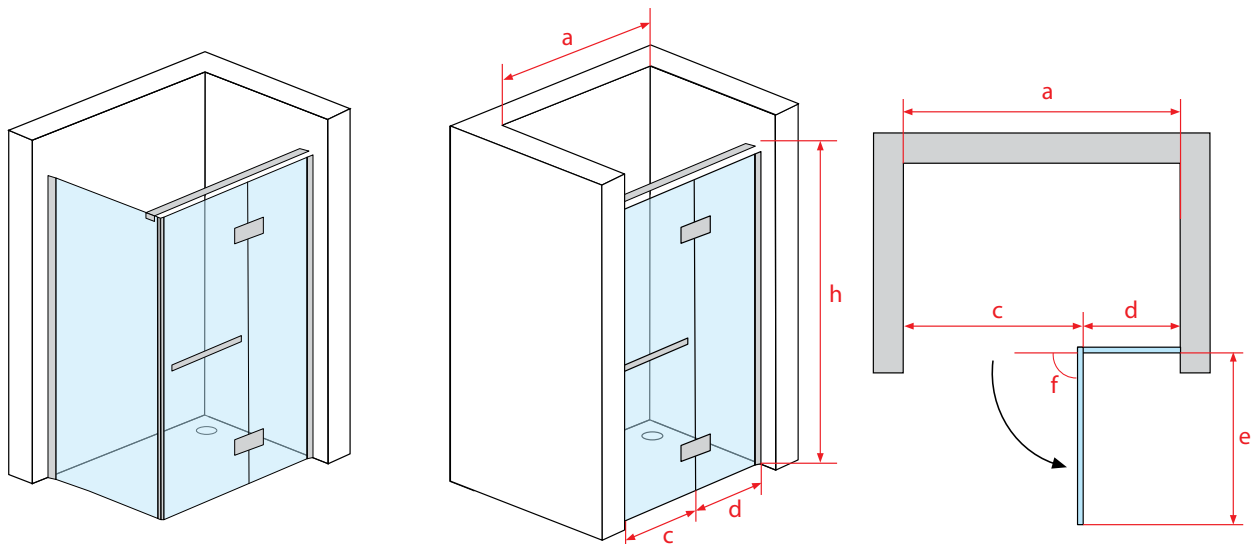
B. Profil zamykający

Nr kat.	Wymiar profilu		Grubość szkła	Kolor profilu	Cena PLN netto
	wysokość				
UP2001 B	2000		8	czarny mat	200

C. Profil poszerzający

Nr kat.	Wymiar profilu		Grubość szkła	Kolor profilu	Cena PLN netto
	szerokość poszerzenia	wysokość			
UP002 B	25	2000	8	czarny mat	149
UP003 B	50	2000	8	czarny mat	169

- WAŻNE**
- Zamawiając drzwi wewnętrzne Ferrara Nero proszę podać 2 numery katalogowe: A – drzwi wewnętrzne uchylne B – profil zamykający
 - Element C – profil poszerzający jest elementem dodatkowym
 - Drzwi wewnętrzne są uniwersalne, można je montować jako wersję lewą jak i prawą
 - Wskazówki dotyczące montażu na str. 175



- Kabina Catania Nero dostępna na str. 28



- Polecane brodziki dostępne na str. 168



NOWOŚĆ!

ETNA NERO

Drzwi wewnętrzne, jednoskrzydłowe uchylne



powłoka ochronna
NANOGLASS



gwarancja



polska marka



kabina uniwersalna
lewa / prawa



walory kabiny
doceniają seniorzy



PN-EN 14428
PN-EN 12150-1
Certyfikat TÜV

Drzwi wewnętrzne ETNA NERO

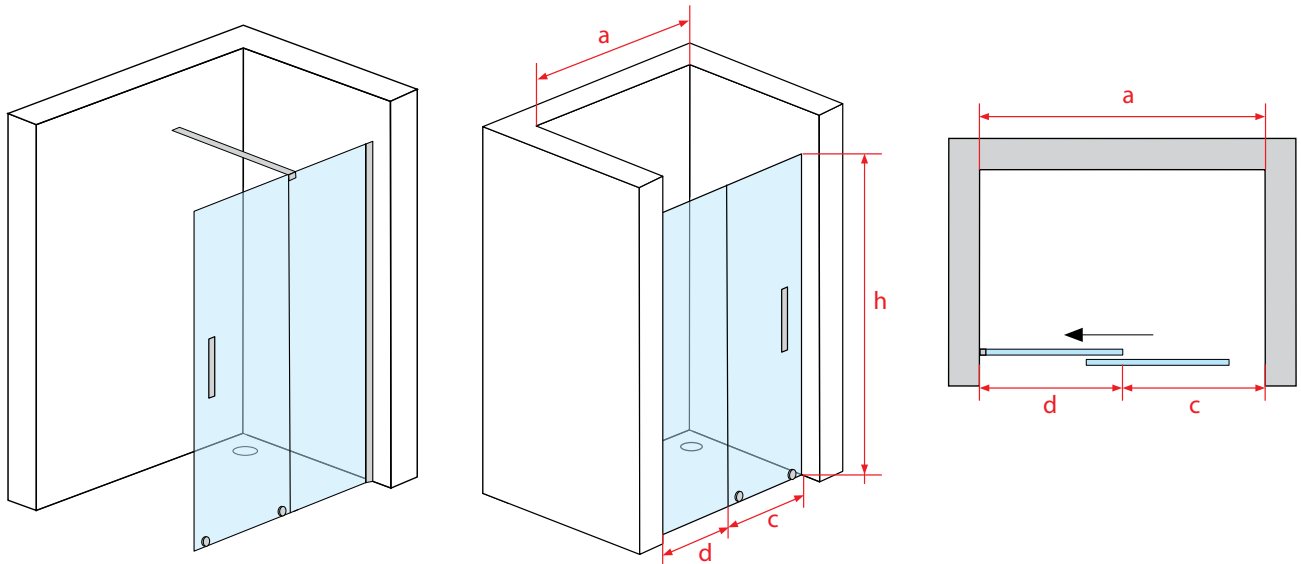
A. Drzwi wewnętrzne

	Nr kat.	Wymiar brodzika	Wymiar kabiny				Grubość szkła	Kolor szkła	Cena PLN netto
			a	c	d	h			
NOWOŚĆ	NWP120 B	1200	1120-1220	400-500	700	2000	8	przezroczyste	2449
NOWOŚĆ	NWP130 B	1300	1220-1320	450-550	750	2000	8	przezroczyste	2499
NOWOŚĆ	NWP140 B	1400	1320-1420	500-600	800	2000	8	przezroczyste	2549

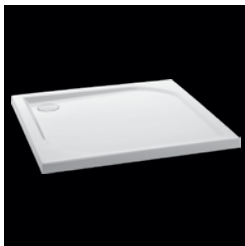
B. Profil zamykający

	Nr kat.	Wymiar profilu		Grubość szkła	Kolor profilu	Cena PLN netto
		wysokość				
NOWOŚĆ	NWP2001 B	2000		8	czarny mat	150

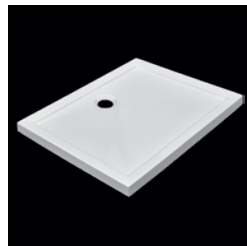
- WAŻNE**
- Zamawiając drzwi wewnętrzne Etna Nero proszę podać 2 numery katalogowe: A – drzwi wewnętrzne uchylne B – profil zamykający
 - Drzwi wewnętrzne są uniwersalne, można je montować jako wersję lewą jak i prawą
 - Wskazówki dotyczące montażu na str. 175
 - Produkt dostępny od marca 2022 r.



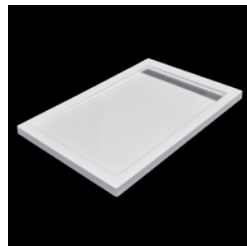
- Walk-in Riva Nero dostępny na str. 26



SORENTO



TEVERE / PIAVE



LAMBRO

- Polecane brodziki dostępne na str. 168



SAVIO NERO

Drzwi wewnętrzne, jednoskrzydłowe z drzwiami przesuwными



powłoka ochronna
NANOGLASS



gwarancja



polska marka



kabina uniwersalna
lewa / prawa



walory kabiny
doceniają seniorzy



ułatwienia
dla niepełnosprawnych



PN-EN 14428
PN-EN 12150-1
Certyfikat TÜV

Drzwi wnękowe SAVIO NERO

A. Drzwi wnękowe

Nr kat.	Wymiar brodzika	Wymiar kabiny					Grubość szkła	Kolor szkła	Cena PLN netto
		a	b	c	d	h			
NWP120 B	1200	1120-1220	do 1200	400-500	700	2000	8	przezroczyste	2449
NWP130 B	1300	1220-1320	do 1200	450-550	750	2000	8	przezroczyste	2499
NWP140 B	1400	1320-1420	do 1200	500-600	800	2000	8	przezroczyste	2549

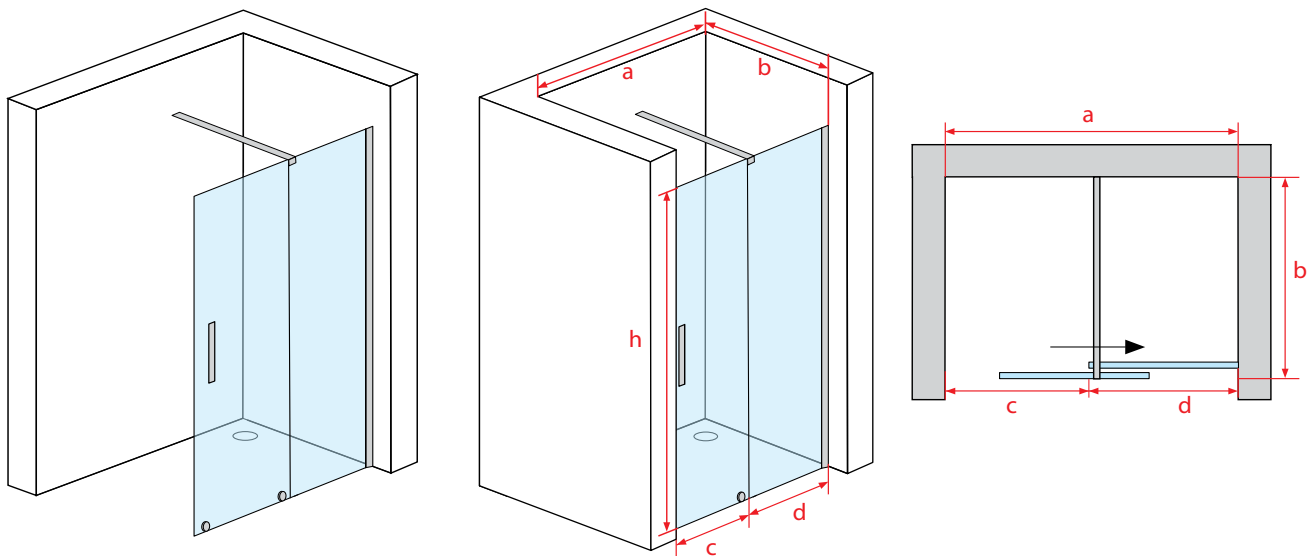
B. Profil zamykający

Nr kat.	Wymiar profilu		Grubość szkła	Kolor profilu	Cena PLN netto
	wysokość				
NWP2001 B	2000		8	czarny mat	150

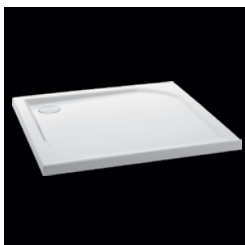
C. Reling górny

Nr kat.	Wymiar profilu		Grubość szkła	Kolor profilu	Cena PLN netto
	wysokość				
NWP001 B	do 1200		8	czarny mat	200

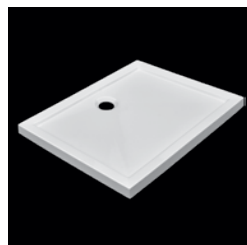
- WAŻNE**
- Zamawiając drzwi wnękowe Savio Nero proszę podać 2 numery katalogowe: A – drzwi wnękowe B – profil zamykający
 - Drzwi wnękowe są uniwersalne, można je montować jako wersję lewą jak i prawą
 - Wskazówki dotyczące montażu na str. 175



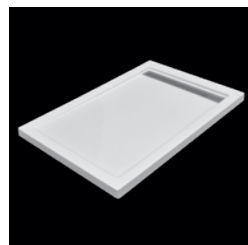
- Walk-in Riva Nero dostępny na str. 26



SORENTO



TEVERE / PIAVE



LAMBRO

- Polecane brodziki dostępne na str. 168



TRENTO NERO

Drzwi wewnętrzne, jednoskrzydłowe, przesuwne



powłoka ochronna
NANOGLASS



gwarancja



polska marka



kabina uniwersalna
lewa / prawa



walory kabiny
doceniają seniorzy



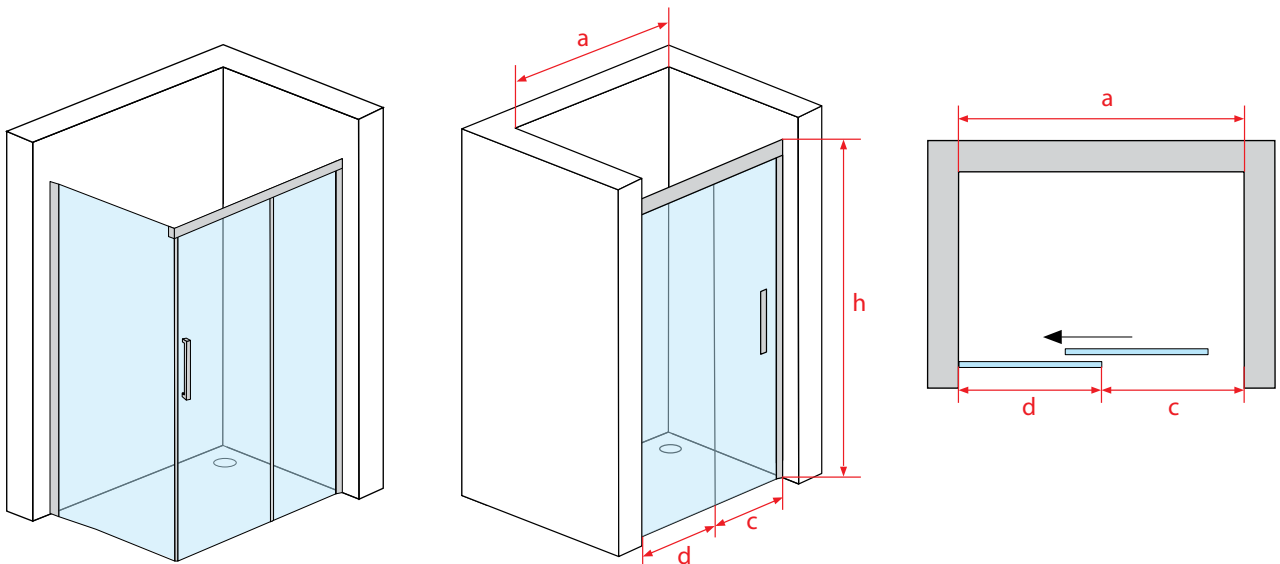
PN-EN 14428
PN-EN 12150-1
Certyfikat TÜV

Drzwi wewnętrzne TRENTO NERO

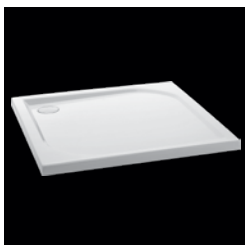
Drzwi wewnętrzne Trento

Nr kat.	Wymiar brodzika	Wymiar kabiny				Grubość szkła	Kolor szkła	Cena PLN netto
		a	c	d	h			
HP2100 B	1000	980-1010	400	460-480	2000	8	przezroczyste	2099
HP2120 B	1200	1180-1210	500	560-580	2000	8	przezroczyste	2199
HP2140 B	1400	1380-1400	600	660-680	2000	8	przezroczyste	2249

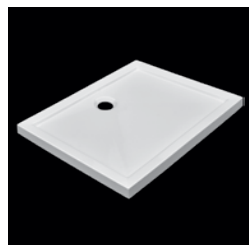
- WAŻNE**
- Drzwi wewnętrzne są uniwersalne, można je montować jako wersję lewą jak i prawą
 - Wskazówki dotyczące montażu na str. 175



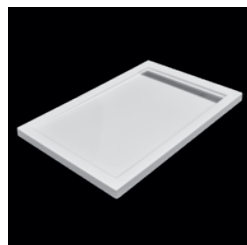
- Kabina Rimini dostępna na str. 32



SORENTO



TEVERE/PIAVE



LAMBRO

- Polecane brodziki dostępne na str. 168



COMO NERO

Kabina walk-in



powłoka ochronna
NANOGLASS



gwarancja



polska marka



kabina uniwersalna
lewa / prawa



walory kabiny
doceniają seniorzy



ułatwienia
dla niepełnosprawnych



PN-EN 14428
PN-EN 12150-1
Certyfikat TÜV

Walk-in COMO NERO

A. Ścianka Walk-in

Nr kat.	Wymiar brodzika	Wymiar kabiny		Grubość szkła	Kolor szkła	Cena PLN netto
		a	h			
UW070 B	700	660-670	2000	8	przezroczyste	949
UW080 B	800	760-770	2000	8	przezroczyste	999
UW090 B	900	860-870	2000	8	przezroczyste	1049
UW100 B	1000	960-970	2000	8	przezroczyste	1099
UW110 B	1100	1060-1070	2000	8	przezroczyste	1149
UW120 B	1200	1160-1170	2000	8	przezroczyste	1199
UW130 B	1300	1260-1270	2000	8	przezroczyste	1299
UW140 B	1400	1360-1370	2000	8	przezroczyste	1349

B. Reling górny

Nr kat.	Wymiar relingu		Grubość szkła	Kolor relingu	Cena PLN netto
	b				
UW002 B	do 1400		8	czarny mat	399
UW003 B	do 2000		8	czarny mat	499

C. Profil ozdobny

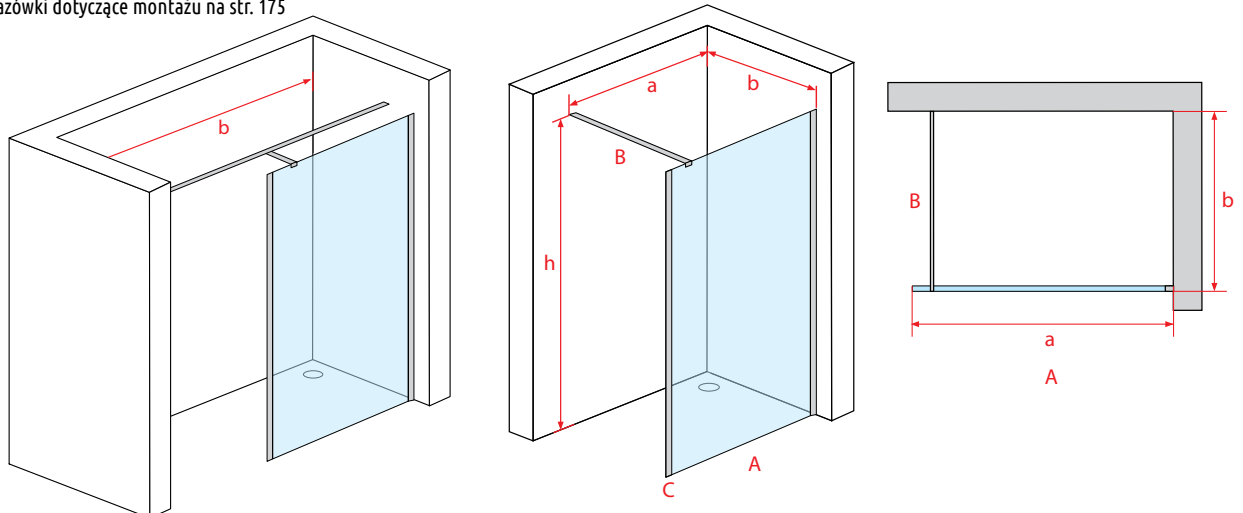
Nr kat.	Wymiar profilu		Grubość szkła	Kolor profilu	Cena PLN netto
	szerokość	wysokość			
UW001 B	10	2000	8	czarny mat	139

D. Profil poszerzający

Nr kat.	Wymiar profilu		Grubość szkła	Kolor profilu	Cena PLN netto
	szerokość poszerzenia	wysokość			
UP002 B	25	2000	8	czarny mat	149
UP003 B	50	2000	8	czarny mat	169

WAŻNE

- Zamawiając Walk-in Como Nero proszę podać 2 numery katalogowe: A - ściankę, B - reling górny UW002 B
- Zamawiając Walk-in Como Nero montowany we wnęce proszę podać 2 numery katalogowe: A - ściankę, B - reling górny UW003 B
- Element C - profil ozdobny i D - Profil poszerzający są elementami dodatkowymi
- Kabina jest uniwersalna, można ją montować jako wersję lewą jak i prawą
- Wskazówki dotyczące montażu na str. 175

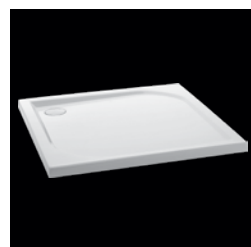


- Walk-in montowany we wnęce z relingiem UW003 B

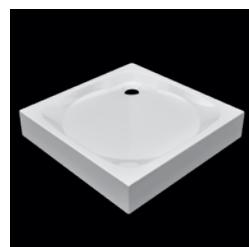
- Walk-in montowany do ściany z relingiem UW002 B



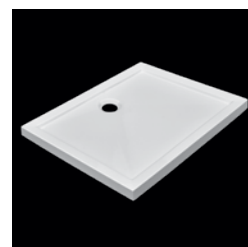
ARCO



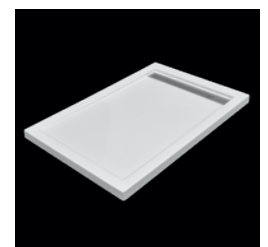
SORENTO



RENO



TEVERE / PIAVE



LAMBRO

- Polecane brodziki dostępne na str. 168



SELVA NERO

Kabina walk-in



powłoka ochronna
NANOGLASS



gwarancja



polska marka



kabina uniwersalna
lewa / prawa



walory kabiny
doceniają seniorzy



ułatwienia
dla niepełnosprawnych



PN-EN 14428
PN-EN 12150-1
Certyfikat TÜV

Walk-in SELVA NERO

A. Ścianka Walk-in

Nr kat.	Wymiar kabiny			Grubość szkła	Kolor szkła	Cena PLN netto
	a	c	h			
UW070 B	660-670	do 1300	2000	8	przezroczyste	949
UW080 B	760-770	do 1300	2000	8	przezroczyste	999
UW090 B	860-870	do 1300	2000	8	przezroczyste	1049
UW100 B	960-970	do 1300	2000	8	przezroczyste	1099
UW110 B	1060-1070	do 1300	2000	8	przezroczyste	1149
UW120 B	1160-1170	do 1300	2000	8	przezroczyste	1199
UW130 B	1260-1270	do 1300	2000	8	przezroczyste	1299
UW140 B	1360-1370	do 1300	2000	8	przezroczyste	1349

B. Reling górny

Nr kat.	Wymiar relingu		Grubość szkła	Kolor relingu	Cena PLN netto
	b				
UW003 B	do 1400		8	czarny mat	499

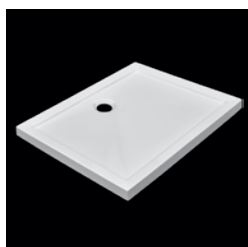
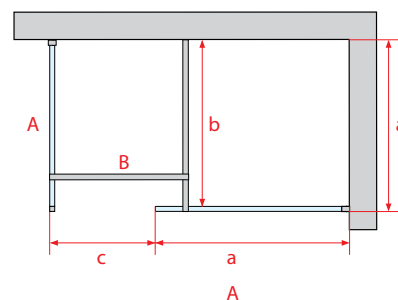
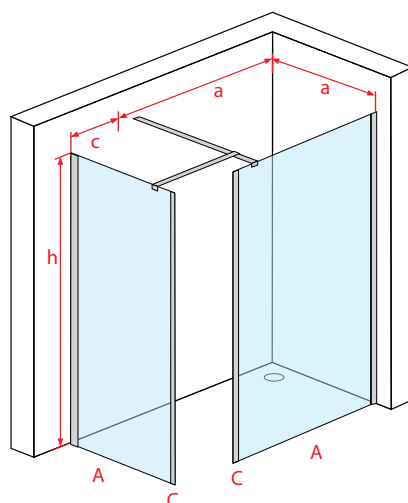
C. Profil ozdobny

Nr kat.	Wymiar profilu		Grubość szkła	Kolor profilu	Cena PLN netto
	szerokość	wysokość			
UW001 B	10	2000	8	czarny mat	139

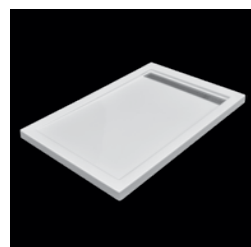
D. Profil poszerzający

Nr kat.	Wymiar profilu		Grubość szkła	Kolor profilu	Cena PLN netto
	szerokość poszerzenia	wysokość			
UP002 B	25	2000	8	czarny mat	149
UP003 B	50	2000	8	czarny mat	169

- WAŻNE**
- Zamawiając walk-in Selva Nero proszę podać 3 numery katalogowe: 2 x A – ściankę B – reling górny
 - Element C – profil ozdobny i D – Profil poszerzający są elementami dodatkowymi
 - Kabina jest uniwersalna, można ją montować jako wersję lewą jak i prawą
 - Wskazówki dotyczące montażu na str. 175



TEVERE / PIAVE



LAMBRO

- Polecane brodziki dostępne na str. 168



SIENA NERO

Kabina walk-in



powłoka ochronna
NANOGLASS



gwarancja



polska marka



kabina uniwersalna
lewa / prawa



walory kabiny
doceniają seniorzy



ułatwienia
dla niepełnosprawnych



PN-EN 14428
PN-EN 12150-1
Certyfikat TÜV

Walk-in SIENA NERO

A. Ścianka Walk-in

Nr kat.	Wymiar brodzika	Wymiar kabiny		Grubość szkła	Kolor szkła	Cena PLN netto
		a	h			
UW070 B	700	675-695	2000	8	przezroczyste	949
UW080 B	800	775-795	2000	8	przezroczyste	999
UW090 B	900	875-895	2000	8	przezroczyste	1049
UW100 B	1000	975-995	2000	8	przezroczyste	1099
UW110 B	1100	1075-1095	2000	8	przezroczyste	1149
UW12 B	1200	1175-1195	2000	8	przezroczyste	1199
UW130 B	1300	12750-1295	2000	8	przezroczyste	1299
UW140 B	1400	1375-1395	2000	8	przezroczyste	1349

B. Ścianka krótka

Nr kat.	Wymiar ścianki		Grubość szkła	Kolor profilu	Cena PLN netto
	c	h			
UW030 B	300	2000	8	czarny mat	749

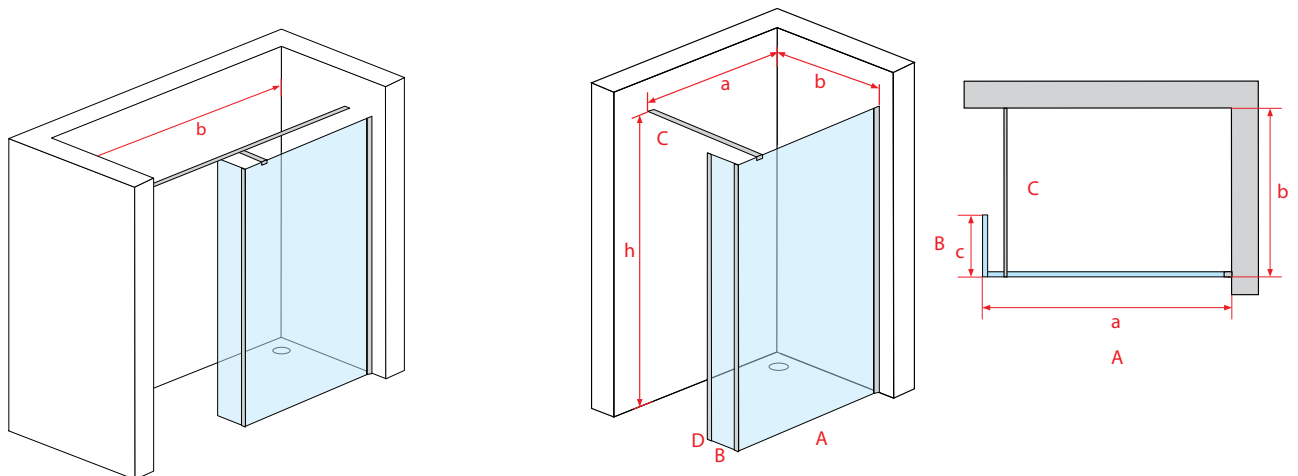
C. Reling górny

Nr kat.	Wymiar relingu		Grubość szkła	Kolor relingu	Cena PLN netto
	b				
UW002 B	do 1400		8	czarny mat	399
UW003 B	do 2000		8	czarny mat	499

D. Profil ozdobny

Nr kat.	Wymiar profilu		Grubość szkła	Kolor profilu	Cena PLN netto
	szerokość	wysokość			
UW001 B	10	2000	8	czarny mat	139

- WAŻNE**
- Zamawiając walk-in Siena Nero proszę podać 3 numery katalogowe: A – ściankę B – ścianka krótka C – reling górny UW002B
 - Zamawiając Walk-in Siena Nero montowany we wnęce proszę podać 3 numery katalogowe A – ściankę B – ścianka krótka C – reling górny UW003B
 - Element D – chromowany profil ozdobny i E – Profil poszerzający są elementami dodatkowymi
 - Kabina jest uniwersalna, można ją montować jako wersję lewą jak i prawą
 - Wskazówki dotyczące montażu na str. 175

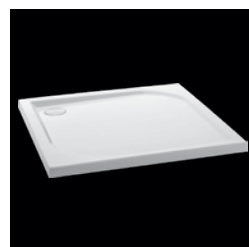


- Walk-in montowany we wnęce z relingiem UW003 B

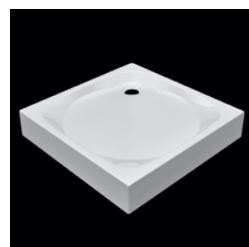
- Walk-in montowany do ściany z relingiem UW002 B



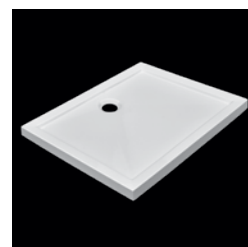
ARCO



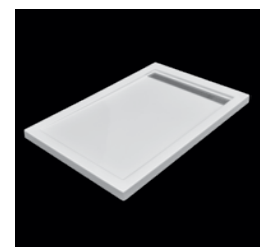
SORENTO



RENO



TEVERE / PIAVE



LAMBRO

- Polecane brodziki dostępne na str. 168



POSITANO NERO

Kabina walk-in



powłoka ochronna
NANOGLASS



gwarancja



polska marka



kabina uniwersalna
lewa / prawa



walory kabiny
doceniają seniorzy



ułatwienia
dla niepełnosprawnych



PN-EN 14428
PN-EN 12150-1
Certyfikat TÜV

Walk-in POSITANO NERO

A. Ścianka Walk-in

Nr kat.	Wymiar kabiny			Grubość szkła	Kolor szkła	Cena PLN netto
	a	c	h			
UW070 B	660-670	do 1300	2000	8	przezroczyste	949
UW080 B	760-770	do 1300	2000	8	przezroczyste	999
UW090 B	860-870	do 1300	2000	8	przezroczyste	1049
UW100 B	960-970	do 1300	2000	8	przezroczyste	1099
UW110 B	1060-1070	do 1300	2000	8	przezroczyste	1149
UW120 B	1160-1170	do 1300	2000	8	przezroczyste	1199
UW130 B	1260-1270	do 1300	2000	8	przezroczyste	1299
UW140 B	1360-1370	do 1300	2000	8	przezroczyste	1349

B. Ścianka krótka

Nr kat.	Wymiar ścianki		Grubość szkła	Kolor profilu	Cena PLN netto
	d	h			
UW030 B	300	2000	8	czarny mat	749

C. Reling górny

Nr kat.	Wymiar relingu		Grubość szkła	Kolor relingu	Cena PLN netto
	b				
UW003 B	do 2000		8	czarny mat	499

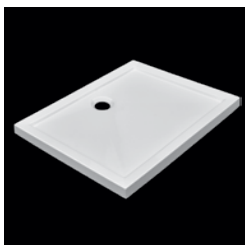
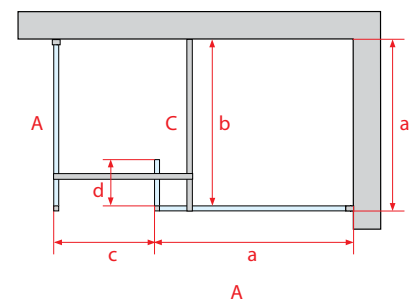
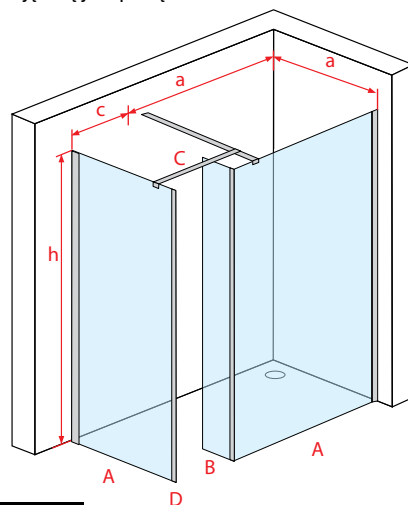
D. Profil ozdobny

Nr kat.	Wymiar profilu		Grubość szkła	Kolor profilu	Cena PLN netto
	szerokość	wysokość			
UW001 B	10	2000	8	czarny mat	139

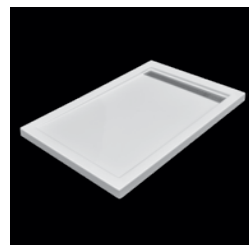
E. Profil poszerzający

Nr kat.	Wymiar profilu		Grubość szkła	Kolor profilu	Cena PLN netto
	szerokość poszerzenia	wysokość			
UP002 B	25	2000	8	czarny mat	149
UP003 B	50	2000	8	czarny mat	169

- WAŻNE**
- Zamawiając walk-in Positano Nero proszę podać 4 numery katalogowe: 2 x A – ściankę B – ścianka krótka C – reling górny
 - Element D – profil ozdobny i E – Profil poszerzający są elementami dodatkowymi
 - Kabina jest uniwersalna, można ją montować jako wersję lewą jak i prawą
 - Wskazówki dotyczące montażu na str. 175



TEVERE / PIAVE



LAMBRO

- Polecane brodziki dostępne na str. 168



BELICE NERO

Kabina walk-in



powłoka ochronna
NANOGLOSS



gwarancja



polska marka



kabina uniwersalna
lewa / prawa



walory kabiny
doceniają seniorzy



ułatwienia
dla niepełnosprawnych



PN-EN 14428
PN-EN 12150-1
Certyfikat TÜV

Walk-in BELICE NERO

A. Ścianka Walk-in

Nr kat.	Wymiar brodzika	Wymiar kabiny		Grubość szkła	Kolor szkła	Cena PLN netto
		a	h			
UW070 B	700	675-695	2000	8	przezroczyste	949
UW080 B	800	775-795	2000	8	przezroczyste	999
UW090 B	900	875-895	2000	8	przezroczyste	1049
UW100 B	1000	975-995	2000	8	przezroczyste	1099
UW110 B	1100	1075-1095	2000	8	przezroczyste	1149
UW120 B	1200	1175-1195	2000	8	przezroczyste	1199
UW130 B	1300	12750-1295	2000	8	przezroczyste	1299
UW140 B	1400	1375-1395	2000	8	przezroczyste	1349

B. Ścianka

Nr kat.	Wymiar brodzika	Wymiar kabiny		Grubość szkła	Kolor szkła	Cena PLN netto
		b	h			
UWG090	900	880	2000	8	przezroczyste	749
UWG100	1000	980	2000	8	przezroczyste	799
UWG120	1200	1180	2000	8	przezroczyste	899
UWG140	1400	1380	2000	8	przezroczyste	949

C. Ścianka krótka

Nr kat.	Wymiar profilu		Grubość szkła	Kolor profilu	Cena PLN netto
	c	wysokość			
UW030 B	300	2000	8	czarny mat	749

D. Reling górny

Nr kat.	Wymiar relingu		Grubość szkła	Kolor relingu	Cena PLN netto
	a				
UW003 B	do 1400		8	czarny mat	499

E. Zestaw montażowy A+B

Nr kat.	Wymiar relingu	Grubość szkła	Kolor relingu	Cena PLN netto
UW004 B	300	8	czarny mat	699

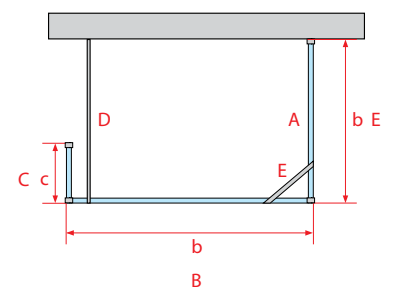
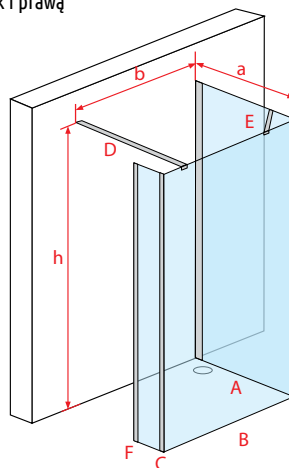
F. Profil ozdobny

Nr kat.	Wymiar profilu		Grubość szkła	Kolor profilu	Cena PLN netto
	szerokość	wysokość			
UW001 B	10	2000	8	czarny mat	139

G. Profil poszerzający

Nr kat.	Wymiar profilu		Grubość szkła	Kolor profilu	Cena PLN netto
	szerokość poszerzenia	wysokość			
UP002 B	25	2000	8	czarny mat	149
UP003 B	50	2000	8	czarny mat	169

- WAŻNE**
- Zamawiając walk-in Belice Nero proszę podać 5 numerów katalogowych: A – ściankę, B – ścianka, C- ścianka krótka, D – Reling, E – zestaw montażowy A+B
 - Element F – profil ozdobny i G – Profil poszerzający są elementami dodatkowymi
 - Kabina jest uniwersalna, można ją montować jako wersję lewą jak i prawą
 - Wskazówki dotyczące montażu na str. 175





CIRO NERO

Kabina walk-in



powłoka ochronna
NANOGLASS



gwarancja



polska marka



kabina uniwersalna
lewa / prawa



walory kabiny
doceniają seniorzy



ułatwienia
dla niepełnosprawnych



PN-EN 14428
PN-EN 12150-1
Certyfikat TÜV

Walk-in CIRO NERO

A. Ścianka

Nr kat.	Wymiar brodzika	Wymiar kabiny		Grubość szkła	Kolor szkła	Cena PLN netto
		a	h			
UWG090	900	860	2000	8	przezroczyste	749
UWG100	1000	960	2000	8	przezroczyste	799
UWG120	1200	1160	2000	8	przezroczyste	899
UWG140	1400	1360	2000	8	przezroczyste	949

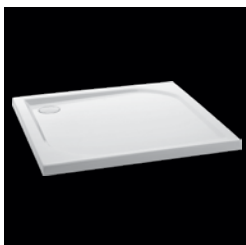
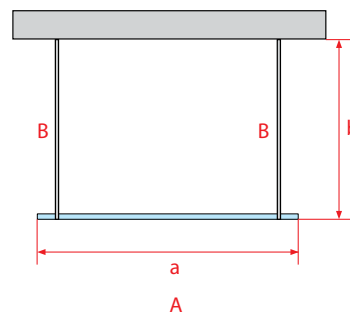
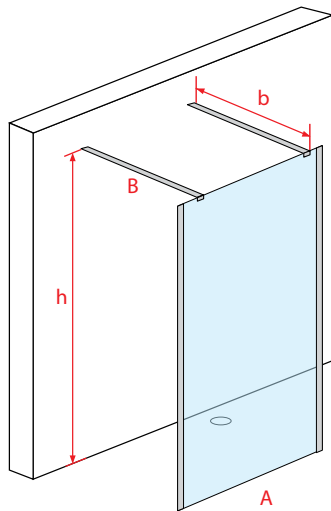
B. Reling górny

Nr kat.	Wymiar relingu		Grubość szkła	Kolor relingu	Cena PLN netto
	b				
UW002 B	do 1400		8	czarny mat	399

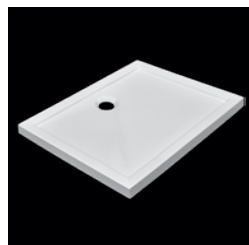
C. Profil ozdobny

Nr kat.	Wymiar profilu		Grubość szkła	Kolor profilu	Cena PLN netto
	szerokość	wysokość			
UW001 B	10	2000	8	czarny mat	139

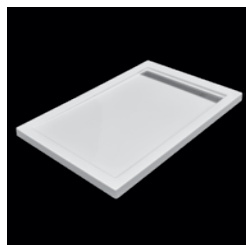
- WAŻNE**
- Zamawiając walk-in Ciro proszę podać 3 numery katalogowe: A – ściankę, B – 2 x reling górny
 - Element C – 2 x profil ozdobny są elementami dodatkowymi
 - Wskazówki dotyczące montażu na str. 175



SORENTO



TEVERE / PIAVE



LAMBRO

- Polecane brodziki dostępne na str. 168



PAOLA NERO

Kabina walk-in



powłoka ochronna
NANOGLASS



gwarancja



polska marka



kabina uniwersalna
lewa / prawa



walory kabiny
doceniają seniorzy



ułatwienia
dla niepełnosprawnych



PN-EN 14428
PN-EN 12150-1
Certyfikat TÜV

Walk-in PAOLA NERO

A. Ścianka

Nr kat.	Wymiar brodzika	Wymiar kabiny		Grubość szkła	Kolor szkła	Cena PLN netto
		a	h			
UWG090	900	880	2000	8	przezroczyste	749
UWG100	1000	980	2000	8	przezroczyste	799
UWG120	1200	1180	2000	8	przezroczyste	899
UWG140	1400	1380	2000	8	przezroczyste	949

B. Ścianka krótka

Nr kat.	Wymiar profilu		Grubość szkła	Kolor profilu	Cena PLN netto
	c	h			
UW030 B	300	2000	8	czarny mat	749

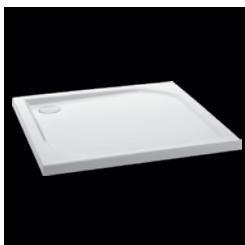
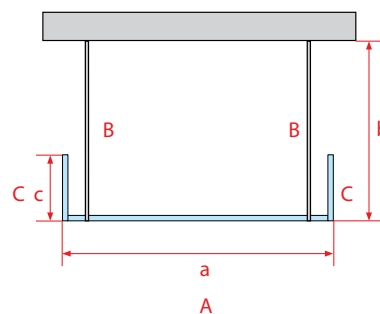
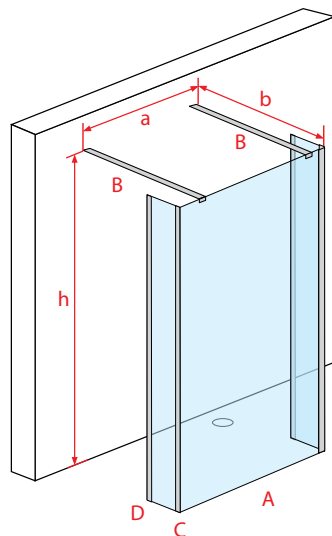
C. Reling górny

Nr kat.	Wymiar relingu		Grubość szkła	Kolor relingu	Cena PLN netto
	b				
UW002 B	do 1400		8	czarny mat	399

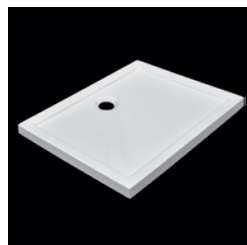
D. Profil ozdobny

Nr kat.	Wymiar profilu		Grubość szkła	Kolor profilu	Cena PLN netto
	szerokość	wysokość			
UW001 B	10	2000	8	czarny mat	139

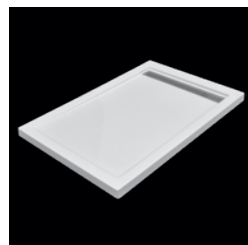
- WAŻNE**
- Zamawiając walk-in Paola proszę podać 5 numerów katalogowych: A – ściankę, B – 2 x ścianka krótka, C – 2 x reling górny
 - Element D – 2 x profil ozdobny są elementami dodatkowymi
 - Wskazówki dotyczące montażu na str. 175



SORENTO



TEVERE / PIAVE



LAMBRO

- Polecane brodziki dostępne na str. 168



FONDI NERO

Kabina walk-in



powłoka ochronna
NANOGLOSS



gwarancja



polska marka



kabina uniwersalna
lewa / prawa



walory kabiny
doceniają seniorzy



ułatwienia
dla niepełnosprawnych



PN-EN 14428
PN-EN 12150-1
Certyfikat TÜV

Walk-in FONDI NERO

A. Ścianka

Nr kat.	Wymiar brodzika	Wymiar kabiny			Grubość szkła	Kolor szkła	Cena PLN netto
		a	c	h			
UW070 B	700	670-680	do 1300	2000	8	przezroczyste	949
UW080 B	800	770-780	do 1300	2000	8	przezroczyste	999
UW090 B	900	870-880	do 1300	2000	8	przezroczyste	1049
UW100 B	1000	970-980	do 1300	2000	8	przezroczyste	1099

B. Ścianka

Nr kat.	Wymiar brodzika	Wymiar kabiny		Grubość szkła	Kolor szkła	Cena PLN netto
		b	h			
UWG090	900	880	2000	8	przezroczyste	749
UWG100	1000	980	2000	8	przezroczyste	799
UWG120	1200	1180	2000	8	przezroczyste	899
UWG140	1400	1380	2000	8	przezroczyste	949

C. Ścianka krótka

Nr kat.	Wymiar profilu		Grubość szkła	Kolor profilu	Cena PLN netto
	d	h			
UW030 B	300	2000	8	czarny mat	749

D. Reling górny

Nr kat.	Wymiar relingu		Grubość szkła	Kolor relingu	Cena PLN netto
	b				
UW003 B	do 1000		8	czarny mat	499

E. Zestaw montażowy A+B

Nr kat.	Wymiar relingu	Grubość szkła	Kolor relingu	Cena PLN netto
UW004 B	300	8	czarny mat	699

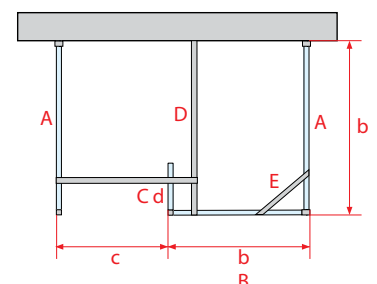
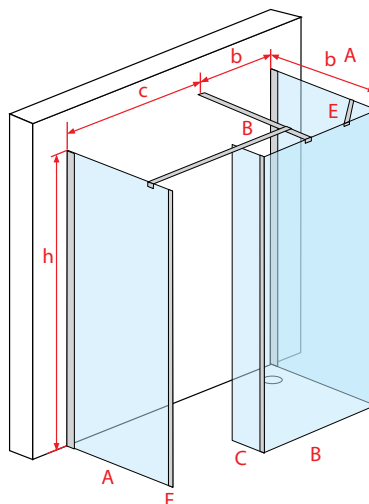
F. Profil ozdobny

Nr kat.	Wymiar profilu		Grubość szkła	Kolor profilu	Cena PLN netto
	szerokość	wysokość			
UW001 B	10	2000	8	czarny mat	139

G. Profil poszerzający

Nr kat.	Wymiar profilu		Grubość szkła	Kolor profilu	Cena PLN netto
	szerokość poszerzenia	wysokość			
UP002 B	25	2000	8	czarny mat	149
UP003 B	50	2000	8	czarny mat	169

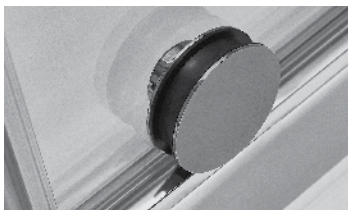
- WAŻNE**
- Zamawiając walk-in Fondi proszę podać 6 numerów katalogowych: 2x A – ściankę, B – ścianka, C – ścianka krótka, D – Reling, E – zestaw montażowy A+B
 - Element F – profil ozdobny i G – Profil poszerzający są elementami dodatkowymi
 - Kabina jest uniwersalna, można ją montować jako wersję lewą jak i prawą
 - Wskazówki dotyczące montażu na str. 175



Walk - in RIVA

str. 62

Walk-in Riva to istota nowoczesnego designu. Unikalne połączenie walk-ina i drzwi przesuwnych podkreśli wyjątkowy wygląd każdego wnętrza. Kabina wykonana jest z bezpiecznego, hartowanego szkła o grubości 8 mm pokrytego obustronnie powłoką NANOGLOSS, która ułatwia utrzymanie kabiny w idealnej czystości. Walk-in znajduje zastosowanie w mniejszych łazienkach nie zmniejszając funkcjonalności pomieszczenia oraz komfortu użytkownika. Kabina jest uniwersalna, kierunek wejścia jest dostosowywany podczas montażu, kabinę można montować zarówno na brodziku jak i bezpośrednio na posadzce. Zastosowany profil uszczelniający umożliwia niwelację krzywizny ściany do 20 mm.



Nowoczesny system otwierania drzwi

W kabinach Atrium zastosowany został nowoczesny system kółek dolnych, dzięki któremu uzyskano wyjątkowy design. Lata doświadczeń pozwoliły nam na uzyskanie wytrzymałego i bezawaryjnego, łóżyszkowanego kółka, które wytrzymuje do 200 tysięcy cykli, a jego wyjątkowa konstrukcja zapobiega krzywieniu się i zacinananiu drzwi.



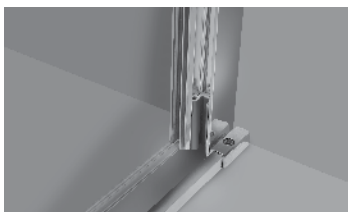
Stabilna konstrukcja kabiny

W kabinach Atrium zastosowano stabilizację szyby przy pomocy metalowego wspornika, który w połączeniu ze szkłem 8 mm tworzy stabilną konstrukcję o estetycznym wyglądzie. Zastosowanie wysokiej jakości chromu dodatkowo podkreśla elegancji charakter kabiny i zapewnia wieloletnią żywotność.



Estetyczny ogranicznik z systemem SOFT STOP

Zastosowany innowacyjny ogranicznik zapobiega wysuwaniu się drzwi z prowadnic oraz niweluje hałas przy zamykaniu drzwi.



Chromowany profil przyścienny z systemem SOFT STOP

W kabinie zastosowano innowacyjny system SOFT STOP, który niweluje hałas przy otwieraniu drzwi. Chromowany profil uszczelniający umożliwia niwelację krzywizny ściany do 20 mm.



Elegancka rączka wykonana z wysokiej jakości stali nierdzewnej

Dzięki zastosowaniu polerowanej stali nierdzewnej uzyskaliśmy rączkę niezwykle wytrzymałą na wycieranie i odporną na działanie środków czyszczących. Użycie tak wytrzymałego materiału zapewnia naszym klientom lata bezawaryjnego użytkownika. Ponadto nowoczesny kształt rączki podkreśli charakter każdego wnętrza.



Możliwość montażu bezpośrednio na posadzce lub brodziku

Kabiny Atrium zostały zaprojektowane w sposób umożliwiający montaż zarówno na brodziku, jak i bezpośrednio na posadzce



KABINY WALK-IN PRZESUWNE



RIVA

Kabina walk-in, jednoskrzydłowa z drzwiami przesuwymi

Charakterystyka:



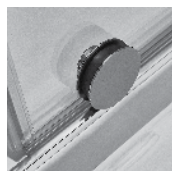
chromowany profil z systemem soft stop



ogranicznik z systemem soft stop



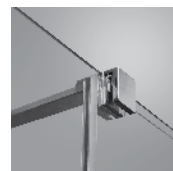
eleganckie chromowane detale - rączka



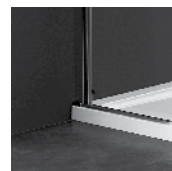
eleganckie chromowane detale - kółko



niski próg ułatwiający wchodzenie



stabilna konstrukcja



montaż na posadzce lub brodziku



powłoka ochronna NANOGLASS



gwarancja



polska marka



kabina uniwersalna lewa / prawa



walory kabiny doceniają seniorzy



ułatwienia dla niepełnosprawnych



PN-EN 14428
PN-EN 12150-1
Certyfikat TÜV

Walk-in RIVA

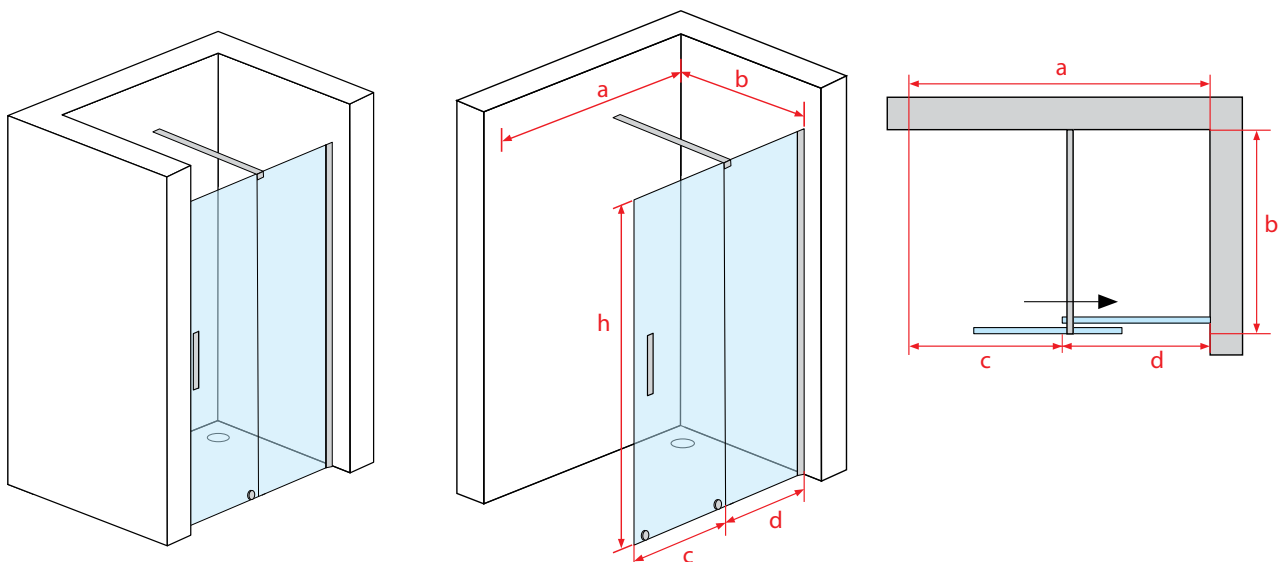
Walk-in

Nr kat.	Wymiar brodzika	Wymiar kabiny					Grubość szkła	Kolor szkła	Cena PLN netto
		a	b	c	d	h			
NWP100	1000	990-1000	do 1200	400	590-600	2000	8	przezroczyste	2099
NWP120	1200	1190-1200	do 1200	500	690-700	2000	8	przezroczyste	2199
NWP130	1300	1290-1300	do 1200	550	740-750	2000	8	przezroczyste	2249
NWP140	1400	1390-1400	do 1200	600	790-800	2000	8	przezroczyste	2299
NWP150	1500	1490-1500	do 1200	650	840-850	2000	8	przezroczyste	2349
NWP160	1600	1590-1600	do 1200	700	890-8900	2000	8	przezroczyste	2399

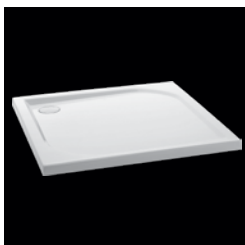
B. Reling górny

Nr kat.	Wymiar relingu		Grubość szkła	Kolor relingu	Cena PLN netto
	b				
NPW001	do 1200		8	chrom	200

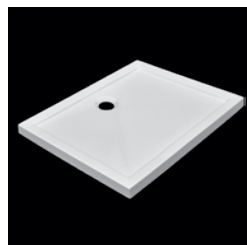
- WAŻNE**
- Zamawiając walk-in Riva proszę podać 2 numery katalogowe; A - walk-in, B - reling górny
 - Kabina jest uniwersalna tzn. można ją zamontować zarówno jako wersję lewą jak i prawą
 - Wskazówki dotyczące montażu na str. 175
 - Próg jest mocowany do podłoża za pomocą wkrętów zachowaj ostrożność przy montażu na brodziku



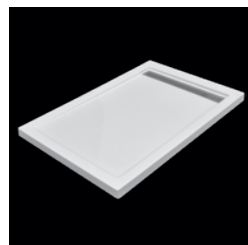
- Drzwi wewnętrzne Savio dostępne na str. 156



SORENTO



TEVERE / PIAVE



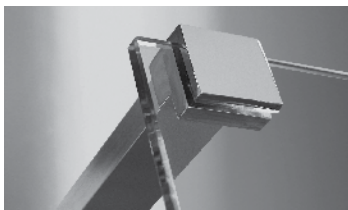
LAMBRO

- Polecane brodziki dostępne na str. 168

Seria kabin typu WALK-IN

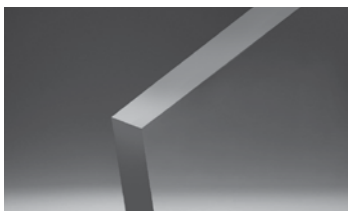
str. 66

Seria kabin Walk-in uosabia prostotę i elegancję. Cechują ją delikatne linie z akcentami w postaci chromowanego profilu przyściennego i eleganckiego relingu. Kabina ma kształt prostokąta, wykonana jest z bezpiecznego hartowanego szkła o grubości 8 mm pokrytego powłoką NANOGLASS, która ułatwia utrzymanie jej w idealnej czystości. Dzięki możliwości wyboru spośród siedmiu szerokości ścianek i możliwości dowolnego docięcia relingu mamy możliwość kompletowania kabiny pod indywidualne potrzeby. Walk-in można montować zarówno na brodziku jak i bezpośrednio na posadzce.



Stabilna konstrukcja kabiny

W kabinach Atrium zastosowano stabilizację szyby przy pomocy metalowego wspornika poprzecznego lub równoległego, który w połączeniu ze szkłem 8 mm tworzy stabilną konstrukcję o estetycznym wyglądzie. Zastosowanie wysokiej jakości chromu dodatkowo podkreśla elegancki charakter kabiny i zapewnia wieloletnią trwałość.



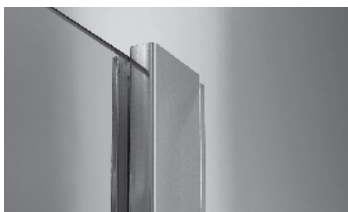
Grubość szkła 8 mm

Ze względu na komfort użytkowania i bezpieczeństwo, zdecydowaliśmy się na zastosowanie w produktach Atrium szkła o grubości 8mm. Ze względu na dużą kruchość i wrażliwość szkła o grubości 5 i 4mm, które potrafi pękać już w trakcie montażu, nie stosujemy go w naszych kabinach.



Chromowany profil ozdobny

W walk-inach Atrium zastosowano aluminiowy chromowany profil ozdobny, zakrywający krawędź szkła oraz stanowiący jednocześnie ciekawy element ozdobny. Użycie wysokiej jakości chromu nakładanego metodą elektrolizy zapewnia wieloletni połysk i zapobiega jego odpryskiwaniu oraz wycieraniu.



Profile wykonane z aluminium

Lata doświadczeń pozwoliły nam na wyprodukowanie wysokiej jakości kabin, łatwych w montażu przy zachowaniu eleganckiego sposobu łączenia elementów, który podkreśla wyjątkowość naszych produktów. Profile naszych kabin wykonane są z wysokiej jakości aluminium polerowanego, które zapewniają stabilność kabiny i komfort, zarówno podczas użytkowania jak i montażu.



Kabina bez progu

Otwierając się na potrzeby wszystkich naszych klientów, wprowadziliśmy do naszej oferty kabiny typu walk-in, które ułatwiają korzystanie z prysznica osobom na wózkach inwalidzkich.



Możliwość montażu bezpośrednio na posadzce lub brodziku

Kabiny Atrium zostały zaprojektowane w sposób umożliwiający montaż zarówno na brodziku, jak i bezpośrednio na posadzce.



KABINY WALK-IN



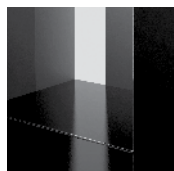
CORTINA

Kabina walk-in

Charakterystyka:



mocowanie ścianek stałych



cabina bez progów



szkło o grubości 8 mm



montaż na posadzce lub brodziku



przezroczyste szkło



powłoka ochronna NANOGLASS



gwarancja



polska marka



cabina uniwersalna lewa / prawa



walory kabiny doceniają seniorzy



ułatwienia dla niepełnosprawnych



*PN-EN 14428
PN-EN 12150-1
Certyfikat TÜV*

Walk-in CORTINA

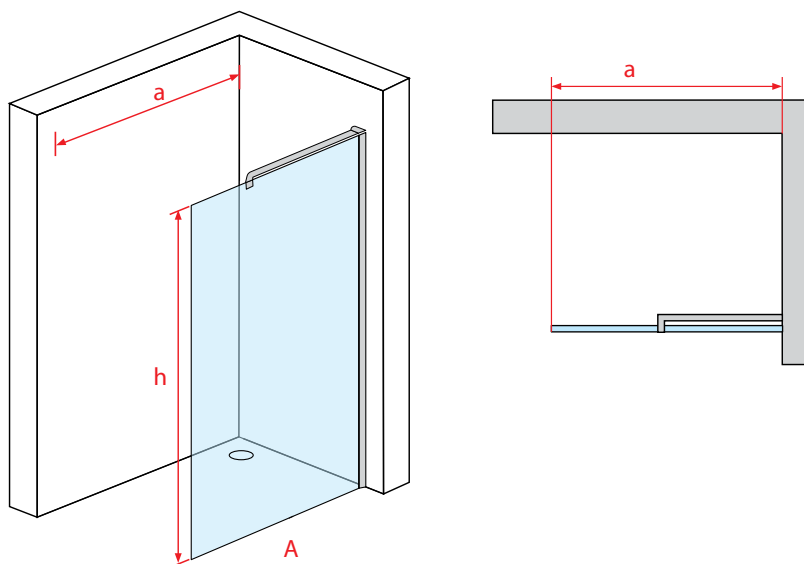
A. Walk-in

Nr kat.	Wymiar brodzika	Wymiar kabiny		Grubość szkła	Kolor szkła	Cena PLN netto
		a	h			
AC080	800	770-790	1950	8	przezroczyste	1348
AC090	900	870-910	1950	8	przezroczyste	1398
AC100	1000	870-990	1950	8	przezroczyste	1448

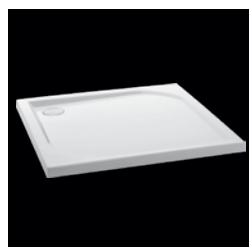
B. Profil poszerzający

Nr kat.	Wymiar profilu		Grubość szkła	Kolor profilu	Cena PLN netto
	szerokość poszerzenia	wysokość			
MC105	19	1950	8	chrom	149
	39	1950	8		169

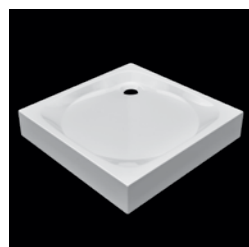
- WAŻNE**
- Kabina walk-in składa się z jednego elementu
 - Element B – profil poszerzający jest elementem dodatkowym
 - Kabina jest uniwersalna, można ją montować jako wersję lewą jak i prawą
 - Wskazówki dotyczące montażu na str. 175



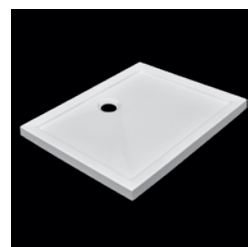
ARCO



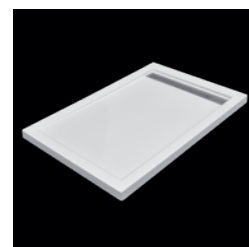
SORENTO



RENO



TEVERE / PIAVE



LAMBRO

- Polecane brodziki dostępne na str. 168



COMO

Kabina walk-in

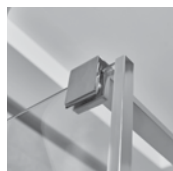
Charakterystyka:



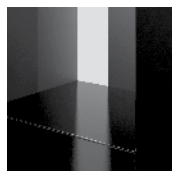
chromowany profil przyścienny



stabilna konstrukcja



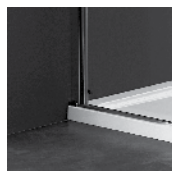
chromowany profil ozdobny



kabina bez progów



szkło grubości 8 mm



montaż na posadzce lub brodziku



przezroczyste szkło



powłoka ochronna NANOGLASS



gwarancja



polska marka



kabina uniwersalna lewa/prawa



walory kabiny doceniają seniorzy



ułatwienia dla niepełnosprawnych



PN-EN 14428
PN-EN 12150-1
Certyfikat TÜV

Walk-in COMO

A. Ścianka

Nr kat.	Wymiar brodzika	Wymiar kabiny		Grubość szkła	Kolor szkła	Cena PLN netto
		a	h			
UW070	700	660-670	2000	8	przezroczyste	899
UW080	800	760-770	2000	8	przezroczyste	949
UW090	900	860-870	2000	8	przezroczyste	999
UW100	1000	960-970	2000	8	przezroczyste	1049
UW110	1100	1060-1070	2000	8	przezroczyste	1099
UW120	1200	1160-1170	2000	8	przezroczyste	1149
UW130	1300	1260-1270	2000	8	przezroczyste	1249
UW140	1400	1360-1370	2000	8	przezroczyste	1299

B. Reling górny

Nr kat.	Wymiar relingu		Grubość szkła	Kolor relingu	Cena PLN netto
	b				
UW002	do 1400		8	chrom	349
UW003	do 2000		8	chrom	449

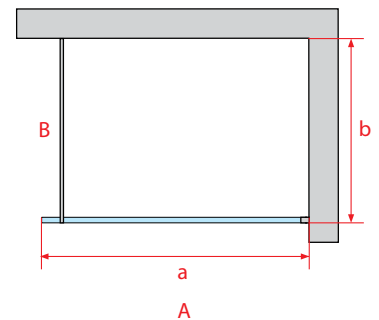
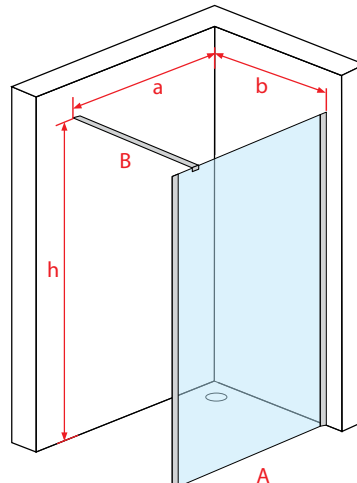
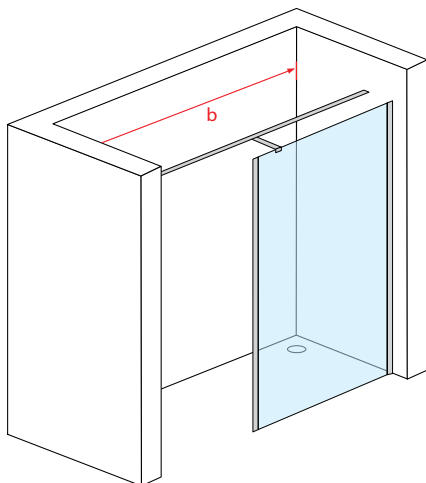
C. Profil ozdobny

Nr kat.	Wymiar profilu		Grubość szkła	Kolor profilu	Cena PLN netto
	szerokość	wysokość			
UW001	10	2000	8	chrom	119

D. Profil poszerzający

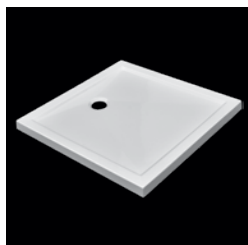
Nr kat.	Wymiar profilu		Grubość szkła	Kolor profilu	Cena PLN netto
	szerokość poszerzenia	wysokość			
UP002	25	2000	8	chrom	149
UP003	50	2000	8	chrom	169

- WAŻNE**
- Zamawiając Walk-in Como proszę podać 2 numery katalogowe: A - ściankę, B - reling górny UW002
 - Zamawiając Walk-in Como montowany we wnęce proszę podać 2 numery katalogowe: A - ściankę, B - reling górny UW003
 - Element C - chromowany profil ozdobny i D - Profil poszerzający są elementami dodatkowymi
 - Kabina jest uniwersalna, można ją montować jako wersję lewą jak i prawą
 - Wskazówki dotyczące montażu na str. 175

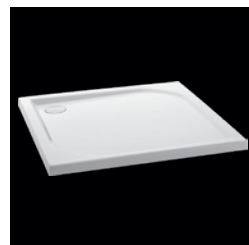


- Walk-in Como montowany we wnęce z relingiem UW003

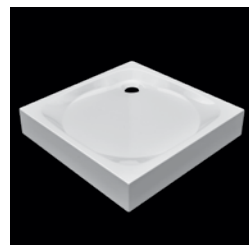
- Walk-in Como montowany do ściany z relingiem UW002



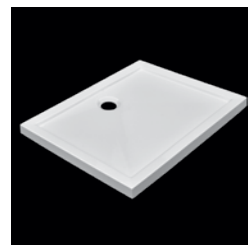
ARCO



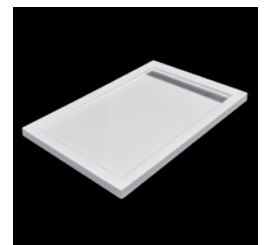
SORENTO



RENO



TEVERE / PIAVE



LAMBRO

- Polecane brodziki dostępne na str. 168



SELVA

Kabina walk-in

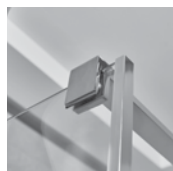
Charakterystyka:



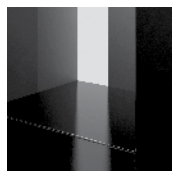
chromowany profil przyścienny



stabilna konstrukcja



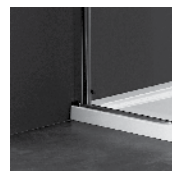
chromowany profil ozdobny



kabina bez progu



szkło grubości 8 mm



montaż na posadzce lub brodziku



przezroczyste szkło



powłoka ochronna NANOGLASS



gwarancja



polska marka



kabina uniwersalna lewa / prawa



walory kabiny doceniają seniorzy



ułatwienia dla niepełnosprawnych



PN-EN 14428
PN-EN 12150-1
Certyfikat TÜV

Walk-in SELVA

A. Ścianka

Nr kat.	Wymiar kabiny			Grubość szkła	Kolor szkła	Cena PLN netto
	a	c	h			
UW070	660-670	do 1300	2000	8	przezroczyste	899
UW080	760-770	do 1300	2000	8	przezroczyste	949
UW090	860-870	do 1300	2000	8	przezroczyste	999
UW100	960-970	do 1300	2000	8	przezroczyste	1049
UW110	1060-1070	do 1300	2000	8	przezroczyste	1099
UW120	1160-1170	do 1300	2000	8	przezroczyste	1149
UW130	1260-1270	do 1300	2000	8	przezroczyste	1249
UW140	1360-1370	do 1300	2000	8	przezroczyste	1299

B. Reling górny

Nr kat.	Wymiar relingu		Grubość szkła	Kolor relingu	Cena PLN netto
	b				
UW003	do 1400		8	chrom	449

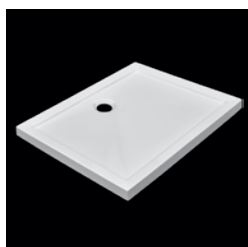
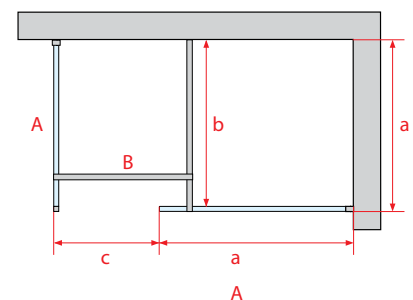
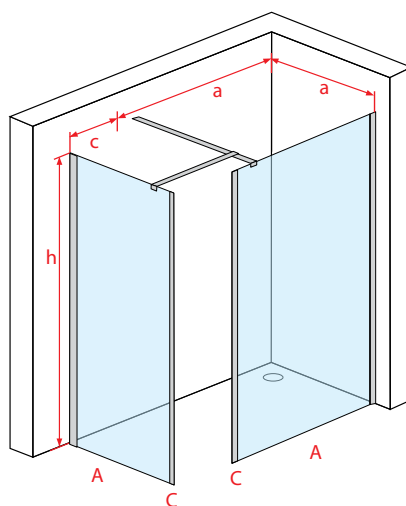
C. Profil ozdobny

Nr kat.	Wymiar profilu		Grubość szkła	Kolor profilu	Cena PLN netto
	szerokość	wysokość			
UW001	10	2000	8	chrom	119

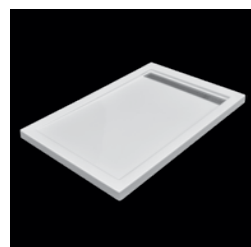
D. Profil poszerzający

Nr kat.	Wymiar profilu		Grubość szkła	Kolor profilu	Cena PLN netto
	szerokość poszerzenia	wysokość			
UP002	25	2000	8	chrom	149
UP003	50	2000	8	chrom	169

- WAŻNE**
- Zamawiając walk-in Selva proszę podać 3 numery katalogowe: 2 x A – ściankę B – reling górny
 - Element C – chromowany profil ozdobny i D – Profil poszerzający są elementami dodatkowymi
 - Kabina jest uniwersalna, można ją montować jako wersję lewą jak i prawą
 - Wskazówki dotyczące montażu na str. 175



TEVERE / PIAVE



LAMBRO

- Polecane brodziki dostępne na str. 168



SIENA

Kabina walk-in

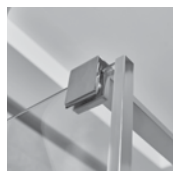
Charakterystyka:



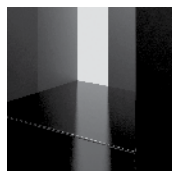
chromowany profil przyścienny



stabilna konstrukcja



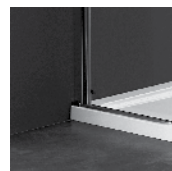
chromowany profil ozdobny



kabina bez progu



szkło grubości 8 mm



montaż na posadzce lub brodziku



przezroczyste szkło



powłoka ochronna NANOGLASS



gwarancja



polska marka



kabina uniwersalna lewa/prawa



walory kabiny doceniają seniorzy



ułatwienia dla niepełnosprawnych



PN-EN 14428
PN-EN 12150-1
Certyfikat TÜV

Walk-in SIENA

A. Ścianka Walk-in Siena

Nr kat.	Wymiar brodzika	Wymiar kabiny		Grubość szkła	Kolor szkła	Cena PLN netto
		a	h			
UW070	700	675-695	2000	8	przezroczyste	899
UW080	800	775-795	2000	8	przezroczyste	949
UW090	900	875-895	2000	8	przezroczyste	999
UW100	1000	975-995	2000	8	przezroczyste	1049
UW110	1100	1075-1095	2000	8	przezroczyste	1099
UW120	1200	1175-1195	2000	8	przezroczyste	1149
UW130	1300	12750-1295	2000	8	przezroczyste	1249
UW140	1400	1375-1395	2000	8	przezroczyste	1299

B. Ścianka krótka

Nr kat.	Wymiar profilu		Grubość szkła	Kolor profilu	Cena PLN netto
	c	h			
UW030	300	2000	8	chrom	749

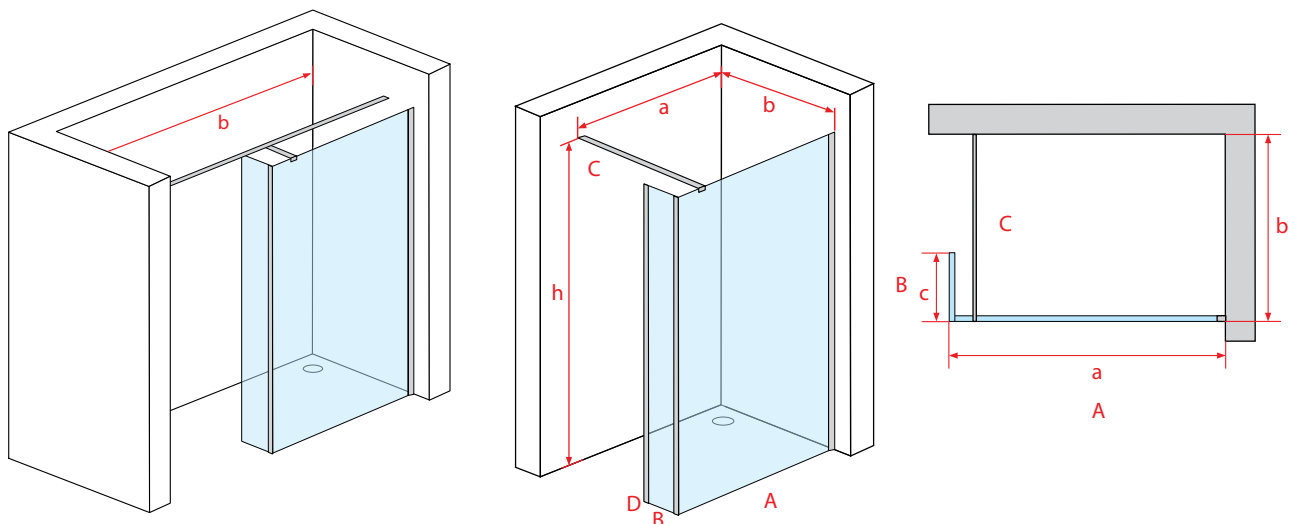
C. Reling górny Como

Nr kat.	Wymiar relingu		Grubość szkła	Kolor relingu	Cena PLN netto
	b				
UW002	do 1400		8	chrom	349
UW003	do 2000		8	chrom	449

D. Profil ozdobny

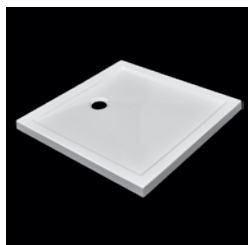
Nr kat.	Wymiar profilu		Grubość szkła	Kolor profilu	Cena PLN netto
	szerokość	wysokość			
UW001	10	2000	8	chrom	119

- WAŻNE**
- Zamawiając walk-in Siena proszę podać 3 numery katalogowe: A – ściankę B – ścianka krótka C – reling górny UW002B
 - Zamawiając Walk-in Siena montowany we wnęce proszę podać 3 numery katalogowe A – ściankę B – ścianka krótka C – reling górny UW003B
 - Element D – chromowany profil ozdobny i E – Profil poszerzający są elementami dodatkowymi
 - Kabina jest uniwersalna, można ją montować jako wersję lewą jak i prawą
 - Wskazówki dotyczące montażu na str. 175

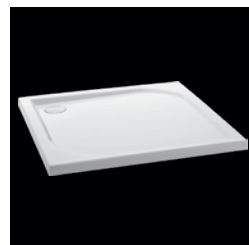


- Walk-in montowany we wnęce z relingiem UW003

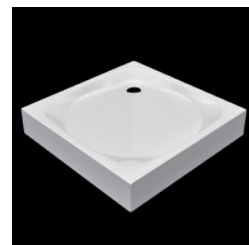
- Walk-in montowany do ściany z relingiem UW002



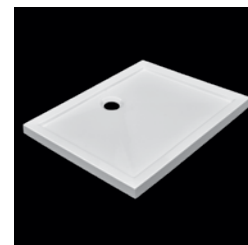
ARCO



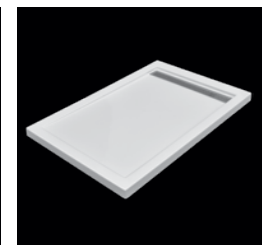
SORENTO



RENO



TEVERE / PIAVE



LAMBRO

- Polecane brodziki dostępne na str. 168



POSITANO

Kabina walk-in

Charakterystyka:



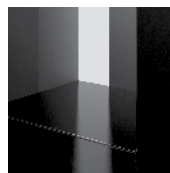
chromowany profil przyścienny



stabilna konstrukcja



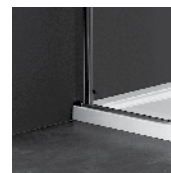
chromowany profil ozdobny



kabina bez progu



szkło grubości 8 mm



montaż na posadzce lub brodziku



przezroczyste szkło



powłoka ochronna NANOGLASS



gwarancja



polska marka



kabina uniwersalna lewa / prawa



walory kabiny doceniają seniorzy



ułatwienia dla niepełnosprawnych



PN-EN 14428
PN-EN 12150-1
Certyfikat TÜV

Walk-in POSITANO

A. Ścianka

Nr kat.	Wymiar kabiny			Grubość szkła	Kolor szkła	Cena PLN netto
	a	c	h			
UW070	660-670	do 1300	2000	8	przezroczyste	899
UW080	760-770	do 1300	2000	8	przezroczyste	949
UW090	860-870	do 1300	2000	8	przezroczyste	999
UW100	960-970	do 1300	2000	8	przezroczyste	1049
UW110	1060-1070	do 1300	2000	8	przezroczyste	1099
UW120	1160-1170	do 1300	2000	8	przezroczyste	1149
UW130	1260-1270	do 1300	2000	8	przezroczyste	1249
UW140	1360-1370	do 1300	2000	8	przezroczyste	1299

B. Ścianka krótka

Nr kat.	Wymiar profilu		Grubość szkła	Kolor profilu	Cena PLN netto
	d	h			
UW030	300	2000	8	chrom	749

C. Reling górny

Nr kat.	Wymiar relingu		Grubość szkła	Kolor relingu	Cena PLN netto
	b				
UW003	do 2000		8	chrom	449

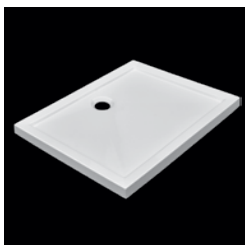
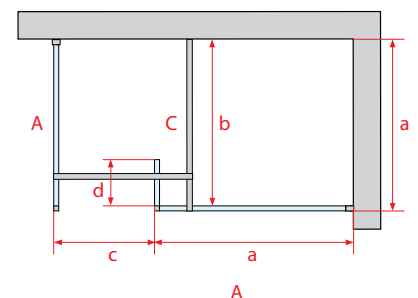
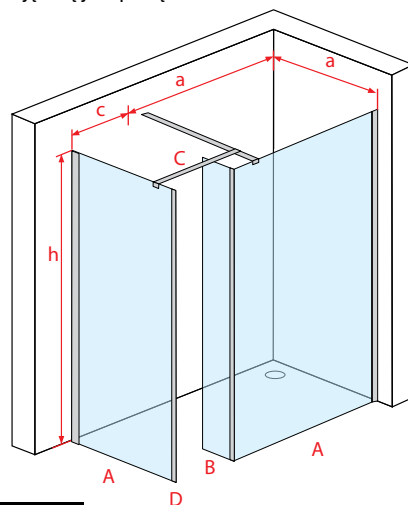
D. Profil ozdobny

Nr kat.	Wymiar profilu		Grubość szkła	Kolor profilu	Cena PLN netto
	szerokość	wysokość			
UW001	10	2000	8	chrom	119

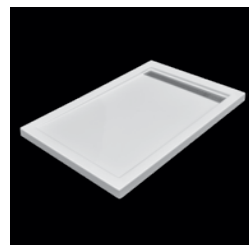
E. Profil poszerzający

Nr kat.	Wymiar profilu		Grubość szkła	Kolor profilu	Cena PLN netto
	szerokość poszerzenia	wysokość			
UP002	25	2000	8	chrom	149
UP003	50	2000	8	chrom	169

- WAŻNE**
- Zamawiając walk-in Positano proszę podać 4 numery katalogowe: 2 x A – ściankę B – ścianka krótka C – reling górny
 - Element D – profil ozdobny i E – Profil poszerzający są elementami dodatkowymi
 - Kabina jest uniwersalna, można ją montować jako wersję lewą jak i prawą
 - Wskazówki dotyczące montażu na str. 175



TEVERE / PIAVE



LAMBRO

- Polecane brodziki dostępne na str. 168



BELICE

Kabina walk-in

Charakterystyka:



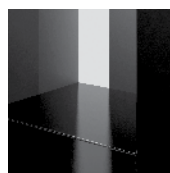
chromowany profil
przysięenny



stabilna konstrukcja



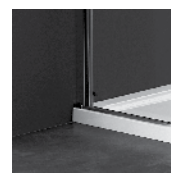
chromowany profil
ozdobny



kabina bez prog



szkło grubości 8 mm



montaż na posadzce
lub brodziku



przezroczyste szkło



powłoka ochronna
NANOGLASS



gwarancja



polska marka



kabina uniwersalna
lewa / prawa



walory kabiny
doceniają seniorzy



ułatwienia
dla niepełnosprawnych



PN-EN 14428
PN-EN 12150-1
Certyfikat TÜV

Walk-in BELICE

A. Ścianka

Nr kat.	Wymiar brodzika	Wymiar kabiny		Grubość szkła	Kolor szkła	Cena PLN netto
		a	h			
UW070	700	675-695	2000	8	przezroczyste	899
UW080	800	775-795	2000	8	przezroczyste	949
UW090	900	875-895	2000	8	przezroczyste	999
UW100	1000	975-995	2000	8	przezroczyste	1049
UW110	1100	1075-1095	2000	8	przezroczyste	1099
UW120	1200	1175-1195	2000	8	przezroczyste	1149
UW130	1300	1275-1295	2000	8	przezroczyste	1249
UW140	1400	1375-1395	2000	8	przezroczyste	1299

B. Ścianka

Nr kat.	Wymiar brodzika	Wymiar kabiny		Grubość szkła	Kolor szkła	Cena PLN netto
		b	h			
UWG090	900	880	2000	8	przezroczyste	749
UWG100	1000	980	2000	8	przezroczyste	799
UWG120	1200	1180	2000	8	przezroczyste	899
UWG140	1400	1380	2000	8	przezroczyste	949

C. Ścianka krótka

Nr kat.	Wymiar profilu		Grubość szkła	Kolor profilu	Cena PLN netto
	c	wysokość			
UW030	300	2000	8	chrom	749

D. Reling górny

Nr kat.	Wymiar relingu		Grubość szkła	Kolor relingu	Cena PLN netto
	a				
UW003	do 1400		8	chrom	399

E. Zestaw montażowy A+B

Nr kat.	Wymiar relingu	Grubość szkła	Kolor relingu	Cena PLN netto
UW004	300	8	chrom	649

F. Profil ozdobny

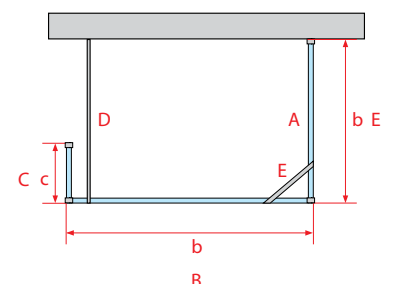
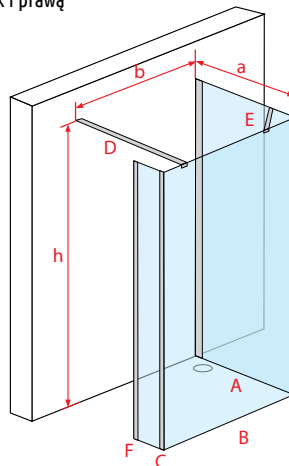
Nr kat.	Wymiar profilu		Grubość szkła	Kolor profilu	Cena PLN netto
	szerokość	wysokość			
UW001	10	2000	8	chrom	119

G. Profil poszerzający

Nr kat.	Wymiar profilu		Grubość szkła	Kolor profilu	Cena PLN netto
	szerokość poszerzenia	wysokość			
UP002	25	2000	8	chrom	149
UP003	50	2000	8	chrom	169

WAŻNE

- Zamawiając walk-in Belice proszę podać 5 numerów katalogowych: A – ścianka, B – ścianka, C – ścianka krótka, D – Reling, E – zestaw montażowy A+B
- Element F – chromowany profil ozdobny i G – Profil poszerzający są elementami dodatkowymi
- Kabina jest uniwersalna, można ją montować jako wersję lewą jak i prawą
- Wskazówki dotyczące montażu na str. 175





CIRO

Kabina walk-in

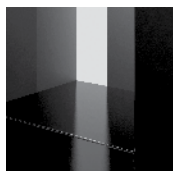
Charakterystyka:



stabilna konstrukcja



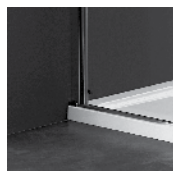
chromowany profil ozdobny



kabina bez progów



szkło grubości 8 mm



montaż na posadzce lub brodziku



przezroczyste szkło



powłoka ochronna NANOGLASS



gwarancja



polska marka



kabina uniwersalna lewa/prawa



walory kabiny doceniają seniorzy



ułatwienia dla niepełnosprawnych



PN-EN 14428
PN-EN 12150-1
Certyfikat TÜV

Walk-in CIRO

A. Ścianka

Nr kat.	Wymiar brodzika	Wymiar kabiny		Grubość szkła	Kolor szkła	Cena PLN netto
		a	h			
UWG090	900	860	2000	8	przezroczyste	749
UWG100	1000	960	2000	8	przezroczyste	799
UWG120	1200	1160	2000	8	przezroczyste	899
UWG140	1400	1360	2000	8	przezroczyste	949

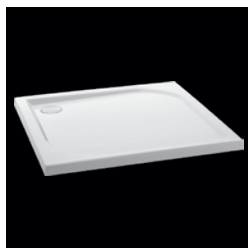
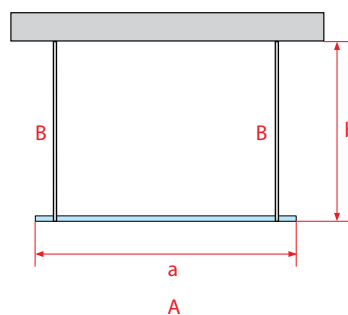
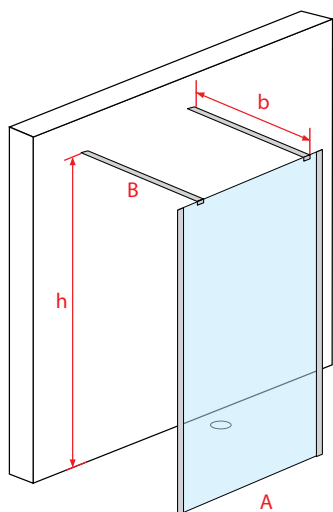
B. Reling górny

Nr kat.	Wymiar relingu		Grubość szkła	Kolor relingu	Cena PLN netto
	b				
UW002	do 1400		8	chrom	349

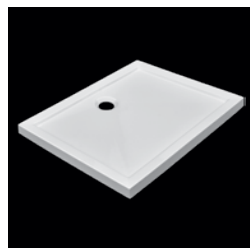
C. Profil ozdobny

Nr kat.	Wymiar profilu		Grubość szkła	Kolor profilu	Cena PLN netto
	szerokość	wysokość			
UW001	10	2000	8	chrom	119

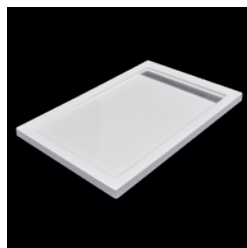
- WAŻNE**
- Zamawiając walk-in Ciro proszę podać 3 numery katalogowe: A – ścianka, B – 2 x reling górny
 - Element C – 2 x chromowany profil ozdobny są elementami dodatkowymi
 - Wskazówki dotyczące montażu na str. 175



SORENTO



TEVERE / PIAVE



LAMBRO

- Polecane brodziki dostępne na str. 168



PAOLA

Kabina walk-in

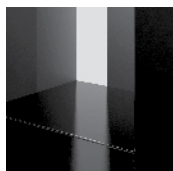
Charakterystyka:



stabilna konstrukcja



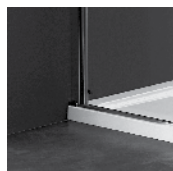
chromowany profil ozdobny



kabina bez progów



szkło grubości 8 mm



montaż na posadzce lub brodziku



przezroczyste szkło



powłoka ochronna NANOGLASS



gwarancja



polska marka



kabina uniwersalna lewa/prawa



walory kabiny doceniają seniorzy



ułatwienia dla niepełnosprawnych



PN-EN 14428
PN-EN 12150-1
Certyfikat TÜV

Walk-in PAOLA

A. Ścianka

Nr kat.	Wymiar brodzika	Wymiar kabiny		Grubość szkła	Kolor szkła	Cena PLN netto
		a	h			
UWG090	900	880	2000	8	przezroczyste	749
UWG100	1000	980	2000	8	przezroczyste	799
UWG120	1200	1180	2000	8	przezroczyste	899
UWG140	1400	1380	2000	8	przezroczyste	949

B. Ścianka krótka

Nr kat.	Wymiar profilu		Grubość szkła	Kolor profilu	Cena PLN netto
	c	h			
UW030	300	2000	8	chrom	749

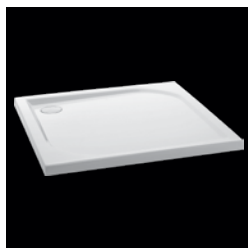
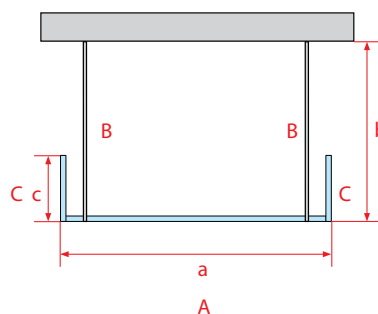
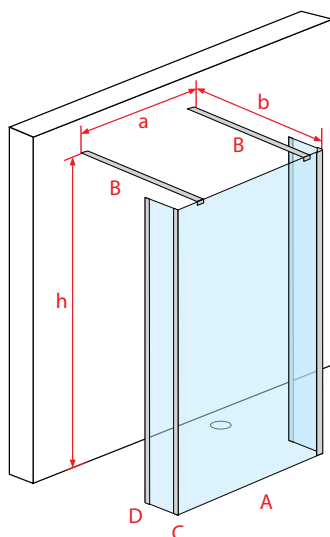
C. Reling górny

Nr kat.	Wymiar relingu		Grubość szkła	Kolor relingu	Cena PLN netto
	b				
UW002	do 1400		8	chrom	349

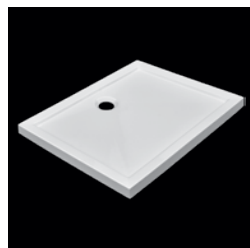
D. Profil ozdobny

Nr kat.	Wymiar profilu		Grubość szkła	Kolor profilu	Cena PLN netto
	szerokość	wysokość			
UW001	10	2000	8	chrom	119

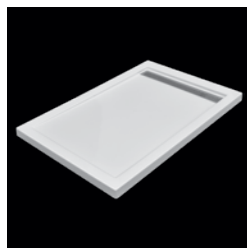
- WAŻNE**
- Zamawiając walk-in Paola proszę podać 5 numerów katalogowych: A – ścianka, B – 2x ścianka krótka, C – 2 x reling górny
 - Element D – 2 x chromowany profil ozdobny są elementami dodatkowymi
 - Wskazówki dotyczące montażu na str. 175



SORENTO



TEVERE / PIAVE



LAMBRO

- Polecane brodziki dostępne na str. 168



FONDI

Kabina walk-in

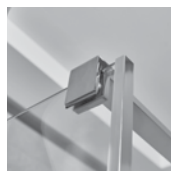
Charakterystyka:



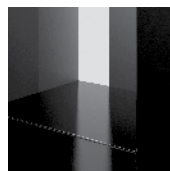
chromowany profil przyścienny



stabilna konstrukcja



chromowany profil ozdobny



kabina bez progu



szkło grubości 8 mm



montaż na posadzce



przezroczyste szkło



powłoka ochronna NANOGLASS



gwarancja



polska marka



kabina uniwersalna lewa / prawa



walory kabiny doceniają seniorzy



ułatwienia dla niepełnosprawnych



PN-EN 14428
PN-EN 12150-1
Certyfikat TÜV

Walk-in FONDI

A. Ścianka

Nr kat.	Wymiar brodzika	Wymiar kabiny			Grubość szkła	Kolor szkła	Cena PLN netto
		a	c	h			
UW070	700	670-680	do 1300	2000	8	przezroczyste	899
UW080	800	770-780	do 1300	2000	8	przezroczyste	949
UW090	900	870-880	do 1300	2000	8	przezroczyste	999
UW100	1000	970-980	do 1300	2000	8	przezroczyste	1049

B. Ścianka

Nr kat.	Wymiar brodzika	Wymiar kabiny		Grubość szkła	Kolor szkła	Cena PLN netto
		b	h			
UWG090	900	880	2000	8	przezroczyste	749
UWG100	1000	980	2000	8	przezroczyste	799
UWG120	1200	1180	2000	8	przezroczyste	899
UWG140	1400	1380	2000	8	przezroczyste	949

C. Ścianka krótka

Nr kat.	Wymiar profilu		Grubość szkła	Kolor profilu	Cena PLN netto
	d	h			
UW030	300	2000	8	chrom	749

D. Reling górny

Nr kat.	Wymiar relingu		Grubość szkła	Kolor relingu	Cena PLN netto
	b				
UW003	do 1000		8	chrom	449

E. Zestaw montażowy A+B

Nr kat.	Wymiar relingu	Grubość szkła	Kolor relingu	Cena PLN netto
UW004	300	8	chrom	649

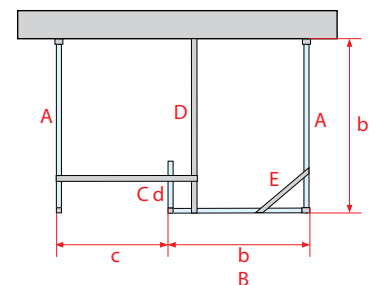
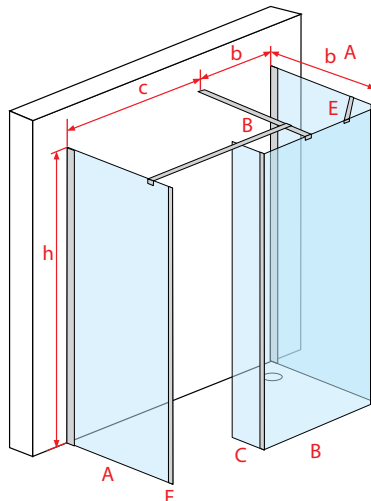
F. Profil ozdobny

Nr kat.	Wymiar profilu		Grubość szkła	Kolor profilu	Cena PLN netto
	szerokość	wysokość			
UW001	10	2000	8	chrom	119

G. Profil poszerzający

Nr kat.	Wymiar profilu		Grubość szkła	Kolor profilu	Cena PLN netto
	szerokość poszerzenia	wysokość			
UP002	25	2000	8	chrom	149
UP003	50	2000	8	chrom	169

- WAŻNE**
- Zamawiając walk-in Fondi proszę podać 6 numerów katalogowych: 2x A – ściankę, B – ścianka, C – ścianka krótka, D – Reling, E – zestaw montażowy A+B
 - Element F – chromowany profil ozdobny i G – Profil poszerzający są elementami dodatkowymi
 - Kabina jest uniwersalna, można ją montować jako wersję lewą jak i prawą
 - Wskazówki dotyczące montażu na str. 175



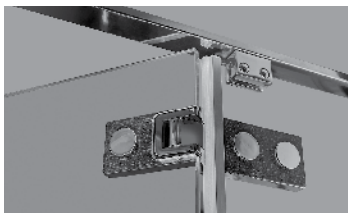
Kabina SASSARI

str. 86

Drzwi wewnątrz FLORENCJA

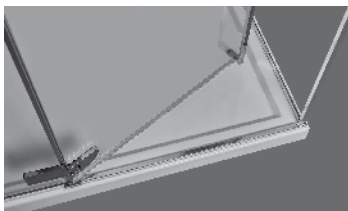
str. 140

Kabina prysznicowa Sassari i drzwi wewnątrz Florencja uosabiają koncepcję eleganckiego wnętrza. Cechują je delikatne linie z akcentami w postaci dużej i praktycznej ręczki oraz relingu biegnącego nad drzwiami i ścianką boczną. Możliwość otwarcia drzwi zarówno do wewnątrz jak i na zewnątrz poprawia walory użytkowe. Zastosowanie zlicowanych zawiasów znacząco poprawia łatwość czyszczenia kabiny. Kabina ma kształt prostokąta, wykonana jest z bezpiecznego hartowanego szkła o grubości 8 mm pokrytego powłoką NANOGLOSS, która ułatwia utrzymanie jej w idealnej czystości. Kabina posiada możliwość wyboru szerokości oraz głębokości, dzięki czemu mamy możliwość kompletowania kabiny pod indywidualne potrzeby. Kabinę można montować zarówno na brodziku jak i bezpośrednio na posadzce. Zastosowany profil uszczelniający umożliwia niwelację krzywizny ściany do 20 mm.



Nowoczesny zlicowany zawias

W modelu Sassari zastosowano nowoczesny zlicowany ze szkłem od wewnętrznej strony zawias, który znacząco ułatwia czyszczenie kabiny. Dodatkowo zastosowanie innowacyjnych okładzin zawiasu zapobiega opadaniu drzwi oraz zabezpiecza szkło przed uszkodzeniem w trakcie montażu. Użycie wysokiej jakości chromu nakładanego metodą elektrolizy zapewnia wieloletni połysk i zapobiega odpryskiwaniu chromu.



Otwieranie 90 stopni na zewnątrz i do wewnątrz

Zastosowany zawias umożliwia otwieranie drzwi zarówno do wewnątrz jak i na zewnątrz, co znacząco poprawia komfort użytkowania.



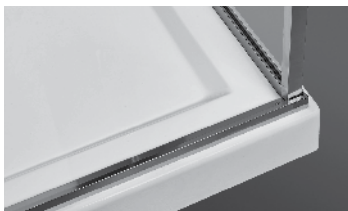
Stabilna konstrukcja kabiny

W kabinach Atrium zastosowano stabilizację szyby przy pomocy metalowego wspornika równoległego, który w połączeniu ze szkłem 8 mm tworzy niebywale stabilną konstrukcję o estetycznym wyglądzie. Zastosowanie wysokiej jakości materiałów dodatkowo podkreśla elegancji charakter kabiny i zapewnia wieloletnią żywotność.



Elegancka ręczka wykonana z wysokiej jakości stali nierdzewnej

Dzięki zastosowaniu stali nierdzewnej uzyskaliśmy ręczkę niezwykle wytrzymałą na wycieranie i odporną na działanie środków czyszczących. Użycie tak wytrzymałego materiału zapewnia naszym klientom lata bezawaryjnego użytkowania. Ponadto nowoczesny kształt ręczki podkreśli charakter każdego wnętrza.



Niski próg ułatwiający wchodzenie

Zastosowanie niskich progów znacząco ułatwia wchodzenie do kabiny i jednocześnie zapewnia wysoką szczelność podczas użytkowania. Chromowany metalowy próg stanowi jednocześnie ciekawy element ozdobny. Użycie wysokiej jakości chromu nakładanego metodą elektrolizy zapewnia wieloletni połysk i zapobiega jego odpryskiwaniu.



Możliwość montażu bezpośrednio na posadzce lub brodziku

Kabiny Atrium zostały zaprojektowane w sposób umożliwiający montaż zarówno na brodziku, jak i bezpośrednio na posadzce.



KABINY PROSTOKĄTNE Z DRZWIAMI UCHYLNymi



NOWOŚĆ!

SASSARI

Kabina prostokątna, jednoskrzydłowa z drzwiami uchylnymi

Charakterystyka:



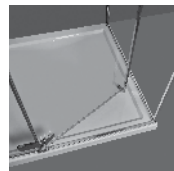
elegancka rączka



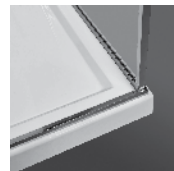
nowoczesny zlicowany zawias



stabilna konstrukcja kabiny



otwieranie 90° na zewnątrz i do wewnątrz



niski próg ułatwiający wchodzenie



montaż na posadzce lub brodziku



przezroczyste szkło



powłoka ochronna NANOGLASS



gwarancja



polska marka



walony kabiny doceniają seniorzy



*PN-EN 14428
PN-EN 12150-1
Certyfikat TÜV*

Kabina SASSARI

A-P Drzwi uchylne prawe

NOWOŚĆ
NOWOŚĆ
NOWOŚĆ

Nr kat.	Wymiar brodzika	Wymiar kabiny					Grubość szkła	Kolor szkła	Cena PLN netto
		a	c	d	f	h			
OP0309P	900	890-900	600	244-264	180°	2000	8	przezroczyste	2149
OP0310P	1000	990-1000	600	344-364	180°	2000	8	przezroczyste	2199
OP0312P	1200	1190-1200	600	544-564	180°	2000	8	przezroczyste	2299

A-L Drzwi uchylne lewe

NOWOŚĆ
NOWOŚĆ
NOWOŚĆ

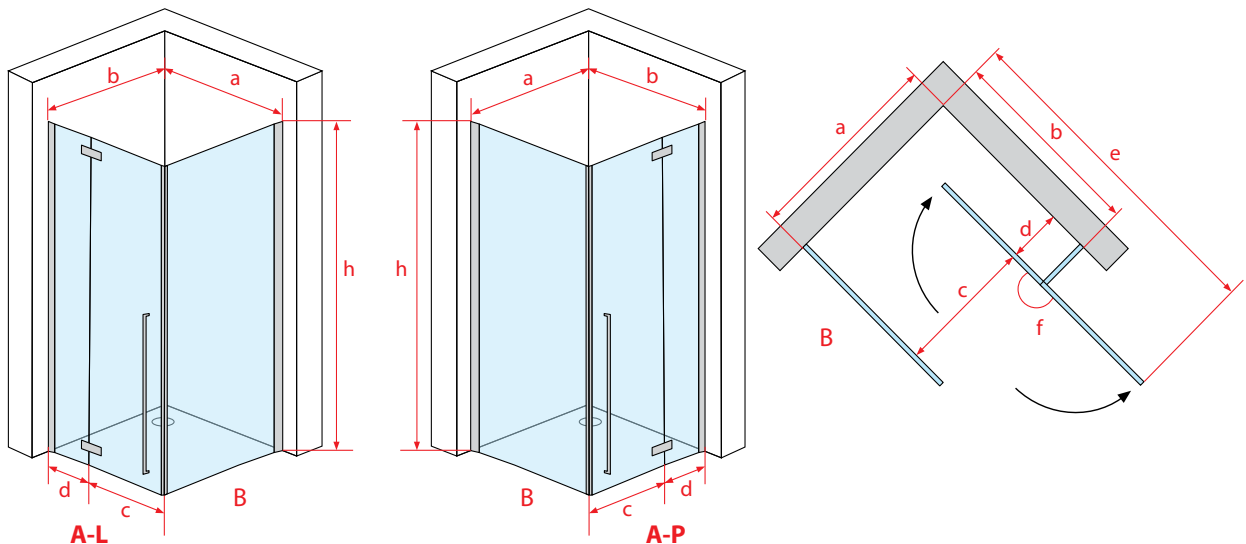
Nr kat.	Wymiar brodzika	Wymiar kabiny					Grubość szkła	Kolor szkła	Cena PLN netto
		a	c	d	f	h			
OP0309L	900	890-900	600	244-264	180°	2000	8	przezroczyste	2149
OP0310L	1000	990-1000	600	344-364	180°	2000	8	przezroczyste	2199
OP0312L	1200	1190-1200	600	544-564	180°	2000	8	przezroczyste	2299

B. Ścianka boczna

NOWOŚĆ
NOWOŚĆ
NOWOŚĆ

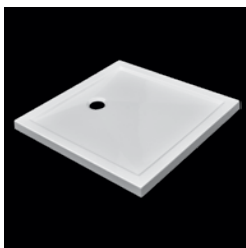
Nr kat.	Wymiar brodzika	Wymiar kabiny			Grubość szkła	Kolor szkła	Cena PLN netto
		a	e	h			
OSP080	900	790-800	1385-1405	2000	8	przezroczyste	1149
OSP090	900	890-900	1485-1505	2000	8	przezroczyste	1199
OSP100	1000	990-1000	1585-1605	2000	8	przezroczyste	1249

- WAŻNE**
- Drzwi uchylne Sassari nie są uniwersalne pod względem stron
 - Zamawiając kabinę Sassari proszę podać 2 numery katalogowe: 1. A-P – drzwi uchylne prawe lub A-L – drzwi uchylne lewe i 2. B – ścianka boczna uniwersalna
 - Wskazówki dotyczące montażu na str. 175
 - Produkt dostępny od marca 2022 r.

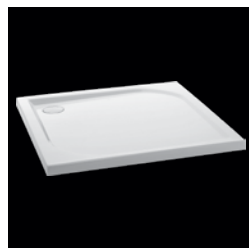


• Kabina Sassari lewa

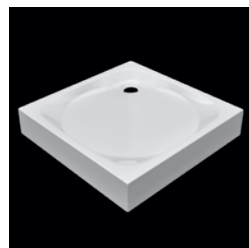
• Kabina Sassari prawa



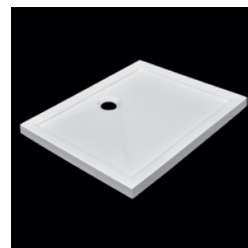
ARCO



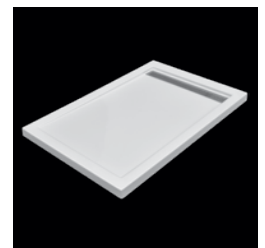
SORENTO



RENO



TEVERE / PIAVE



LAMBRO

- Polecane brodziki dostępne na str. 168



CATANIA

Kabina prostokątna, jednoskrzydłowa z drzwiami uchylnymi

Charakterystyka:



elegancje chromowane detale - rączka



nowoczesny, kryty zawias



stabilna konstrukcja kabiny



niski próg ułatwiający wchodzenie



elegancki profil przyścienny



ukośne uszczelki zwiększające szczelność



montaż na posadzce lub brodziku



powłoka ochronna NANOGLASS



gwarancja



polska marka



kabina uniwersalna lewa / prawa



walory kabiny doceniają seniorzy



PN-EN 14428
PN-EN 12150-1
Certyfikat TUV

Kabina CATANIA

A. Drzwi uchylne

Nr kat.	Wymiar brodzika	Wymiar kabiny					Grubość szkła	Kolor szkła	Cena PLN netto
		a	c	d	f	h			
UP0308	800	770-790	500	227-247	90°	2000	8	przezroczyste	1849
UP0309	900	870-890	600	227-247	90°	2000	8	przezroczyste	1899
UP0310	1000	970-990	600	327-347	90°	2000	8	przezroczyste	1949
UP0311	1100	1070-1090	600	427-447	90°	2000	8	przezroczyste	1999
UP0312	1200	1170-1190	600	527-547	90°	2000	8	przezroczyste	2049
UP0313	1300	1270-1290	600	627-647	90°	2000	8	przezroczyste	2099
UP0314	1400	1370-1390	600	727-747	90°	2000	8	przezroczyste	2149

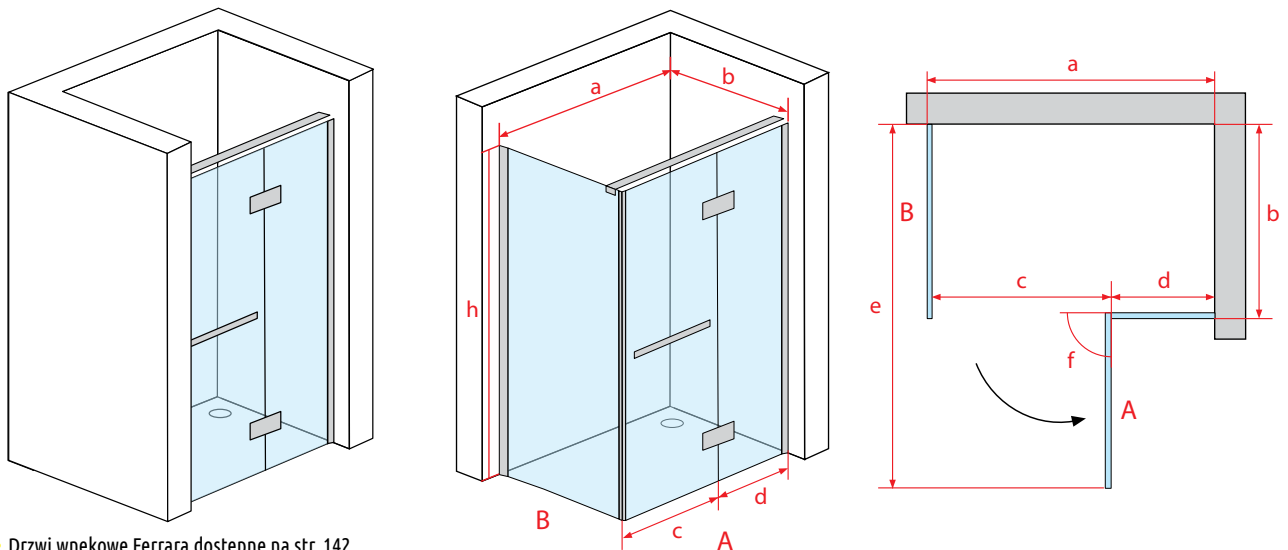
B. Ścianka boczna

Nr kat.	Wymiar brodzika	Wymiar kabiny			Grubość szkła	Kolor szkła	Cena PLN netto
		a	e	h			
US070	700	670-690	1345-1365	2000	8	przezroczyste	899
US080	800	770-790	1445-1465	2000	8	przezroczyste	949
US090	900	870-890	1545-1565	2000	8	przezroczyste	999
US100	1000	970-990	1645-1665	2000	8	przezroczyste	1049
US110	1100	1070-1090	1745-1765	2000	8	przezroczyste	1099
US120	1200	1170-1190	1845-1865	2000	8	przezroczyste	1149
US130	1300	1270-1290	1945-1965	2000	8	przezroczyste	1149
US140	1400	1370-1390	2045-2065	2000	8	przezroczyste	1199

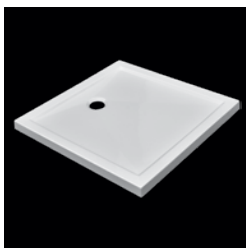
C. Profil poszerzający

Nr kat.	Wymiar profilu		Grubość szkła	Kolor profilu	Cena PLN netto
	szerokość poszerzenia	wysokość			
UP002	25	2000	8	chrom	149
UP003	50	2000	8	chrom	169

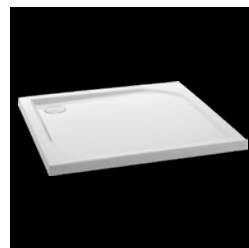
- WAŻNE**
- Zamawiając kabinę Catania proszę podać 2 numery katalogowe: A - drzwi uchylne, B - ścianka boczna
 - Element C - profil poszerzający jest elementem dodatkowym
 - Kabina jest uniwersalna tzn. można ją zamontować zarówno jako wersję lewą jak i prawą
 - Wskazówki dotyczące montażu na str. 175



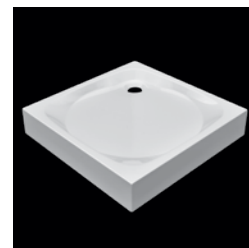
- Drzwi wnętkowe Ferrara dostępne na str. 142



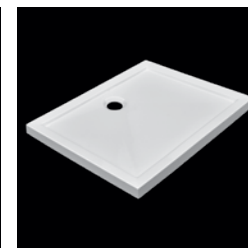
ARCO



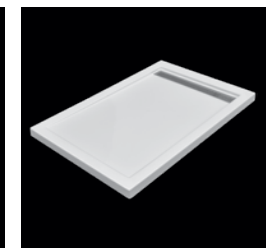
SORENTO



RENO



TEVERE / PIAVE



LAMBRO

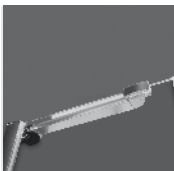
- Polecane brodziki dostępne na str. 168



NAPOLI

Kabina prostokątna, jednoskrzydłowa z drzwiami uchylnymi

Charakterystyka:



mocowanie ścianek statych



zawiasy - wytrzymałość 100 tys. cykli



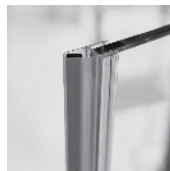
rynienka odprowadzająca wodę z drzwi



w zestawie 2 ręczki do wyboru



niski próg ułatwiający wychodzenie



ukośne uszczelki zwiększające szczelność



montaż na posadzce lub brodziku



powłoka ochronna NANOGLASS



gwarancja



polska marka



cabina uniwersalna lewa / prawa



walory kabiny doceniają seniorzy



*PN-EN 14428
PN-EN 12150-1
Certyfikat TUV*

Kabina NAPOLI

A. Drzwi uchylne

Nr kat.	Wymiar brodzika	Wymiar kabiny					Grubość szkła	Kolor szkła	Cena PLN netto
		a	c	d	f	h			
AP080	800	770-790	600	145-165	150 ⁰	1950	8	przezroczyste	1749
AP090	900	870-890	600	245-265	150 ⁰	1950	8	przezroczyste	1799
AP100	1000	970-990	600	345-365	150 ⁰	1950	8	przezroczyste	1849
AP110	1100	1070-1090	650	395-415	150 ⁰	1950	8	przezroczyste	1899
AP120	1200	1170-1190	650	495-515	150 ⁰	1950	8	przezroczyste	1949

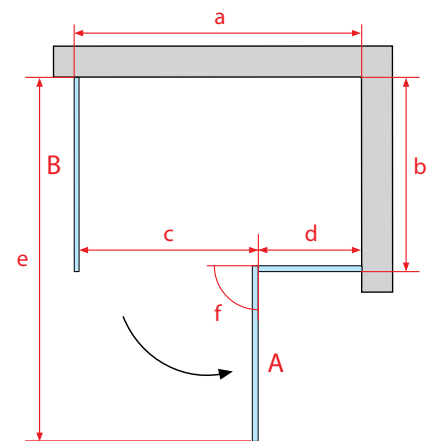
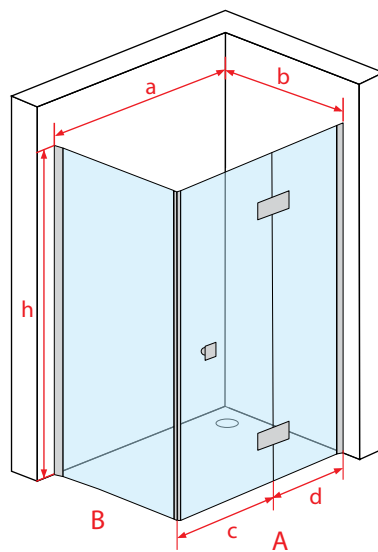
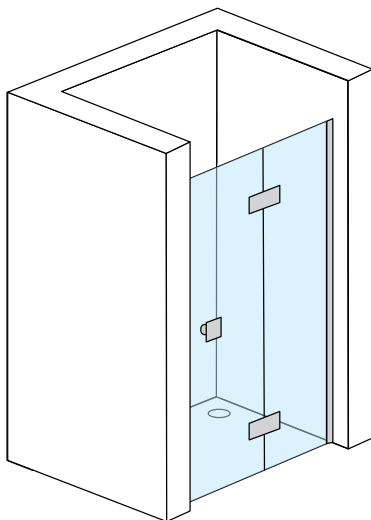
B. Ścianka boczna

Nr kat.	Wymiar brodzika	Wymiar kabiny					Grubość szkła	Kolor szkła	Cena PLN netto
		b	e			h			
			AP090	AP100	AP120				
AC080	800	770-790	1390-1410	1410-1430	1440-1460	1950	8	przezroczyste	899
AC090	900	870-910	1490-1510	1510-1530	1540-1560	1950	8	przezroczyste	949
AC100	1000	870-890	1590-1610	1610-1630	1640-1560	1950	8	przezroczyste	999

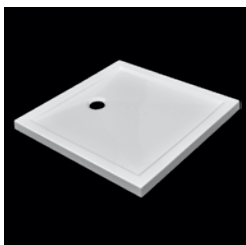
C. Profil poszerzający

Nr kat.	Wymiar profilu		Grubość szkła	Kolor profilu	Cena PLN netto
	szerokość poszerzenia	wysokość			
MC105	19	1950	8	chrom	149
	39	1950	8	chrom	169

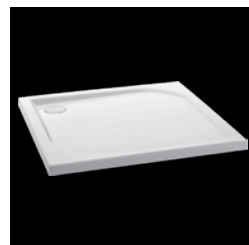
- WAŻNE**
- Zamawiając kabinę Napoli proszę podać 2 numery katalogowe: A - drzwi uchylne, B - ścianka boczna
 - Element C - profil poszerzający jest elementem dodatkowym
 - Kabina jest uniwersalna tzn. można ją zamontować zarówno jako wersję lewą jak i prawą
 - Wskazówki dotyczące montażu na str. 175



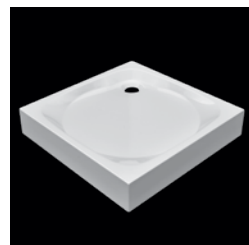
- Drzwi wążkowe Padwa dostępne na str. 144



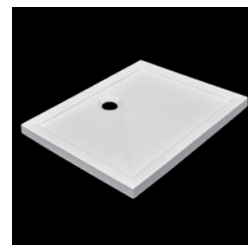
ARCO



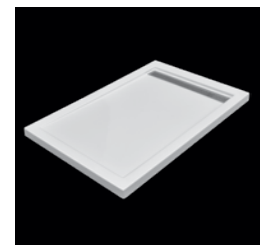
SORENTO



RENO



TEVERE / PIAVE



LAMBRO

- Polecane brodziki dostępne na str. 168

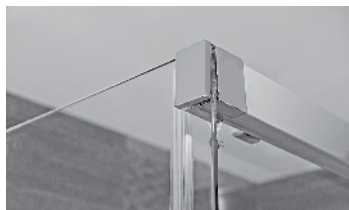
Kabina RIMINI

str. 96

Drzwi wnekkowe TRENTO

str. 158

Kabina prysznicowa Rimini i drzwi wnekkowe Trento to istota nowoczesnego designu, charakteryzująca się drzwiami przesuwными z innowacyjnym systemem miękkiego otwierania i zamykania OpenSoft i CloseSoft. Kabiny wykonane są z bezpiecznego hartowanego szkła o grubości 8 mm pokrytego obustronnie powłoką NANOGLASS, która ułatwia utrzymanie kabiny w idealnej czystości. Kabina znajduje zastosowanie w mniejszych łazienkach, nie zmniejszając funkcjonalności pomieszczenia oraz komfortu użytkownika. Kabina jest uniwersalna, kierunek otwierania drzwi kabiny jest dostosowywany podczas montażu. Kabinę można montować zarówno na brodziku jak i bezpośrednio na posadzce. Zastosowany profil uszczelniający umożliwia niwelację krzywizny ściany do 20 mm.



System podwieszanych drzwi

Dzięki zastosowaniu podwieszonych drzwi przesuwanych wyeliminowaliśmy dolną prowadnicę. Takie rozwiązanie znacznie ułatwia wchodzenie i wychodzenie z kabiny, szczególnie przy montażu bezpośrednio na posadzce. Dodatkowo takie rozwiązanie znacząco ułatwi czyszczenie kabiny.



Zakryte łożyskowane rolki

W drzwiach zastosowano system zakrytych rolek, który oprócz estetycznego wyglądu, znacząco wydłuża żywotność całego mechanizmu.



System cichego domykania

Zastosowanie innowacyjnego systemu miękkiego domykania przy otwieraniu i zamykaniu drzwi, zwiększa szczelność kabiny oraz zmniejsza do minimum ryzyko uszkodzenia drzwi i wydłuża żywotność rolek.



Elegancka rączka wykonana z wysokiej jakości stali nierdzewnej

Dzięki zastosowaniu polerowanej stali nierdzewnej uzyskaliśmy rączkę niezwykle wytrzymałą na wycieranie i odporną na działanie środków czyszczących. Użycie tak wytrzymałego materiału zapewnia naszym klientom lata bezawaryjnego użytkowania. Ponadto nowoczesny kształt rączki podkreśli charakter każdego wnętrza.



Niski próg ułatwiający wchodzenie

Zastosowanie niskich progów znacząco ułatwia wchodzenie do kabiny i jednocześnie zapewnia wysoką szczelność podczas użytkowania. Chromowany metalowy próg stanowi jednocześnie ciekawy element ozdobny. Użycie wysokiej jakości chromu nakładanego metodą elektrolizy zapewnia wieloletni połysk i zapobiega jego odpryskiwaniu.



Możliwość montażu bezpośrednio na posadzce lub brodziku

Kabiny Atrium zostały zaprojektowane w sposób umożliwiający montaż zarówno na brodziku, jak i bezpośrednio na posadzce.



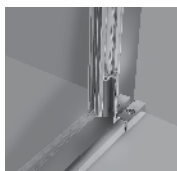
KABINY PROSTOKĄTNE Z DRZWIAMI PRZESUWNYMI



TOSKANIA

Kabina prostokątna, jednoskrzydłowa z drzwiami przesuwными

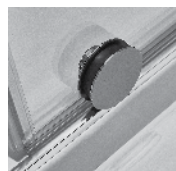
Charakterystyka:



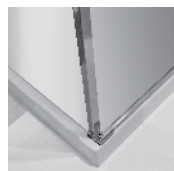
chromowany profil z systemem soft stop



eleganckie chromowane detale - rączka



eleganckie chromowane detale - kółko



chromowane wykończenie ścianki bocznej



niski próg ułatwiający wchodzenie



stabilna konstrukcja



montaż na posadzce lub brodziku



powłoka ochronna NANOGLASS



gwarancja



polska marka



kabina uniwersalna lewa / prawa



walory kabiny doceniają seniorzy



PN-EN 14428
PN-EN 12150-1
Certyfikat TUV

Kabina TOSKANIA

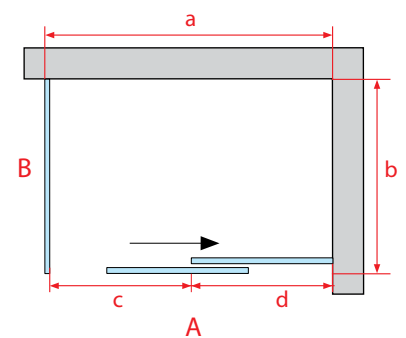
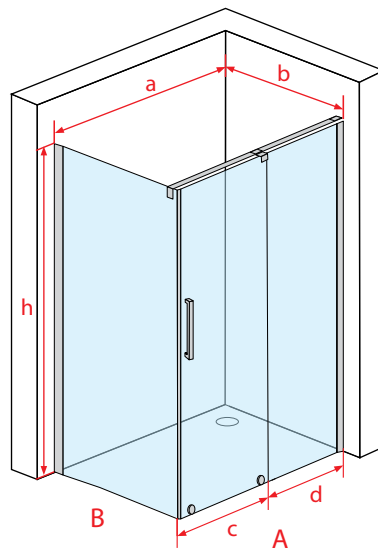
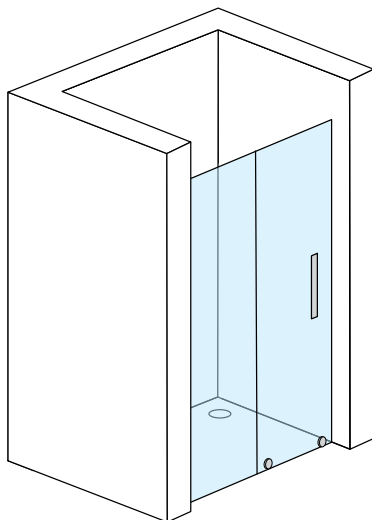
A. Drzwi przesuwne

Nr kat.	Wymiar brodzika	Wymiar kabiny				Grubość szkła	Kolor szkła	Cena PLN netto
		a	c	d	h			
NP0310	1000	970-990	400	460-480	2000	8	przezroczyste	2099
NWP120	1200	1100-1190	400-500	700	2000	8	przezroczyste	2199
NWP130	1300	1200-1290	450-550	750	2000	8	przezroczyste	2249
NWP140	1400	1300-1390	500-600	800	2000	8	przezroczyste	2299
NWP150	1500	1400-1490	550-650	850	2000	8	przezroczyste	2349
NWP160	1600	1500-1590	600-700	900	2000	8	przezroczyste	2399

B. Ścianka boczna

Nr kat.	Wymiar brodzika	Wymiar kabiny		Grubość szkła	Kolor szkła	Cena PLN netto
		b	h			
NS080	800	770-790	2000	8	przezroczyste	799
NS090	900	870-890	2000	8	przezroczyste	849
NS100	1000	970-990	2000	8	przezroczyste	899
NS120	1200	1170-1190	2000	8	przezroczyste	999

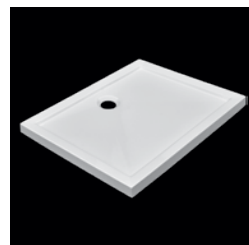
- WAŻNE**
- Zamawiając kabinę Toskania proszę podać 2 numery katalogowe: A – drzwi przesuwne B – ściankę boczną
 - Kabina jest uniwersalna, można ją montować jako wersję lewą jak i prawą
 - Wskazówki dotyczące montażu na str. 175



- Drzwi wążkowe Etna dostępne na str. 154



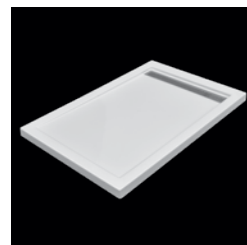
SORENTO



TEVERE



PIAVE



LAMBRO

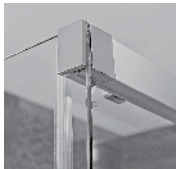
- Polecane brodziki dostępne na str. 168



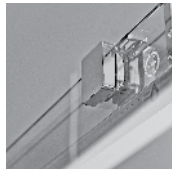
RIMINI

Kabina prostokątna, jednoskrzydłowa z drzwiami przesuwными

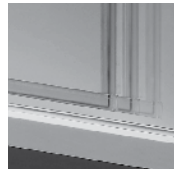
Charakterystyka:



chromowany profil przyścienny



zakryte łożyskowe rolki



drzwi przesuwne z systemem miękkiego otwierania i zamykania



eleganckie chromowane detale - rączka



niski próg ułatwiający wchodzenie



montaż na posadzce lub brodziku



przezroczyste szkło



powłoka ochronna NANOGLASS



gwarancja



polska marka



kabina uniwersalna lewa / prawa



walory kabiny doceniają seniorzy



PN-EN 14428
PN-EN 12150-1
Certyfikat TUV

Kabina RIMINI

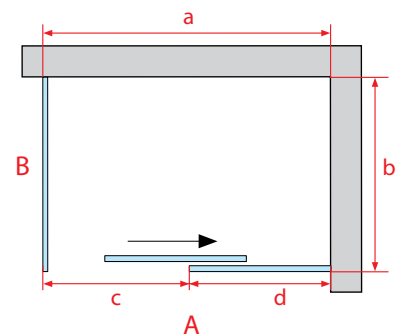
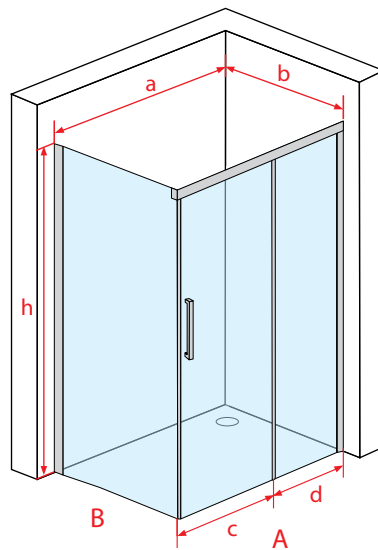
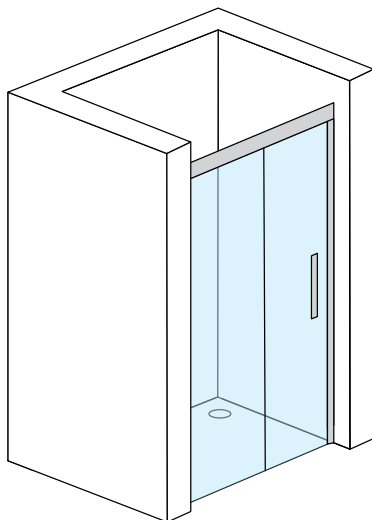
A. Drzwi przesuwne

Nr kat.	Wymiar brodzika	Wymiar kabiny				Grubość szkła	Kolor szkła	Cena PLN netto
		a	c	d	h			
HP0310	1000	970-990	400	460-480	2000	8	przezroczyste	1949
HP0311	1100	1070-1090	450	510-530	2000	8	przezroczyste	1999
HP0312	1200	1170-1190	500	560-580	2000	8	przezroczyste	2049
HP0313	1000	1270-1290	550	610-630	2000	8	przezroczyste	2099
HP0314	1400	1370-1390	600	660-680	2000	8	przezroczyste	2149

B. Ścianka boczna

Nr kat.	Wymiar brodzika	Wymiar kabiny		Grubość szkła	Kolor szkła	Cena PLN netto
		b	h			
HS080	800	770-790	2000	8	przezroczyste	849
HS090	900	870-890	2000	8	przezroczyste	899
HS100	1000	970-990	2000	8	przezroczyste	949

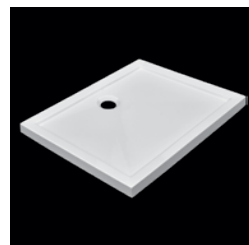
- WAŻNE**
- Zamawiając kabinę Rimini proszę podać 2 numery katalogowe: A – drzwi przesuwne B – ściankę boczną
 - Kabina jest uniwersalna, można ją montować jako wersję lewą jak i prawą
 - Wskazówki dotyczące montażu na str. 175



- Drzwi wążkowe Trento dostępne na str. 158



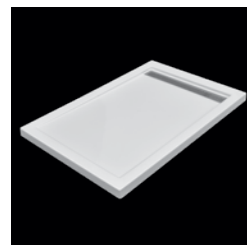
SORENTO



TEVERE



PIAVE



LAMBRO

- Polecane brodziki dostępne na str. 168

Kabina CATANIA

str. 88

Drzwi wewnętrzne FERRARA

str. 142

Kabina prysznicowa Catania i drzwi wewnętrzne Ferrara uosabiają koncepcję eleganckiego wnętrza. Cechują ją delikatne linie z akcentami w postaci zakrytych zawiasów w kształcie prostokąta oraz dużej i praktycznej rączce. Kabina ma kształt prostokąta, wykonana jest z bezpiecznego hartowanego szkła o grubości 8 mm pokrytego powłoką NANOGLASS, która ułatwia utrzymanie jej w idealnej czystości. Kabina posiada możliwość wyboru szerokości oraz głębokości, dzięki czemu mamy możliwość kompletowania kabiny pod indywidualne potrzeby. Kabina jest uniwersalna, kierunek otwierania drzwi jest dostosowywany podczas montażu, kabinę można montować zarówno na brodziku jak i bezpośrednio na posadzce. Zastosowany profil uszczelniający umożliwia niwelację krzywizny ściany do 20 mm.



Stabilna konstrukcja kabiny

W kabinach Atrium zastosowano stabilizację szyby przy pomocy metalowego wspornika równoległego, który w połączeniu ze szkłem 8 mm tworzy niebywale stabilną konstrukcję o estetycznym wyglądzie. Zastosowanie wysokiej jakości chromu dodatkowo podkreśla elegancji charakter kabiny i zapewnia wieloletnią żywotność.



Nowoczesny kryty zawias

W kabinie zastosowano nowoczesny zawias z ukrytym mechanizmem który podkreśla elegancki design produktu. Dodatkowo zastosowanie innowacyjnych okładzin zawiasu zapobiega opadaniu drzwi oraz zabezpiecza szkło przed uszkodzeniem w trakcie montażu. Użycie wysokiej jakości chromu nakładanego metodą elektrolizy zapewnia wieloletni połysk i zapobiega odpryskiwaniu chromu.



Elegancka rączka wykonana z wysokiej jakości stali nierdzewnej

Dzięki zastosowaniu polerowanej stali nierdzewnej uzyskaliśmy rączkę niezwykle wytrzymałą na wycieranie i odporną na działanie środków czyszczących. Użycie tak wytrzymałego materiału zapewnia naszym klientom lata bezawaryjnego użytkowania. Ponadto nowoczesny kształt rączki podkreśli charakter każdego wnętrza oraz umożliwi zastosowanie jej jako wieszaka na ręczniki.



Niski próg ułatwiający wchodzenie

Zastosowanie niskich progów znacząco ułatwia wchodzenie do kabiny i jednocześnie zapewnia wysoką szczelność podczas użytkowania. Chromowany metalowy próg stanowi jednocześnie ciekawy element ozdobny. Użycie wysokiej jakości chromu nakładanego metodą elektrolizy zapewnia wieloletni połysk i zapobiega jego odpryskiwaniu.



Zwiększające szczelność skośne uszczelki magnetyczne

Zastosowanie w naszych kabinach skośnych uszczelek magnetycznych znacznie zwiększa szczelność kabiny w porównaniu do ogólnie stosowanych uszczelek doczołowych. Uszczelki w młecznym kolorze dodatkowo podnoszą estetykę kabin Atrium.



Możliwość montażu bezpośrednio na posadzce lub brodziku

Kabiny Atrium zostały zaprojektowane w sposób umożliwiający montaż zarówno na brodziku, jak i bezpośrednio na posadzce.



KABINY KWADRATOWE Z DRZWIAMI UCHYLNymi



POLLINO

Kabina kwadratowa, dwuskrzydłowa z uchylnymi, składanymi drzwiami

Charakterystyka:



rączka z systemem safe open



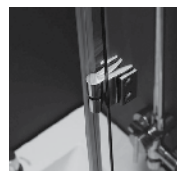
zawiasy - wytrzymałość 100 tys. cykli



profil z mechanizmem zapobiegającym opadaniu drzwi



otwieranie 90° na zewnątrz i do wewnątrz



składane drzwi idealne do małych łazienek



niski próg ułatwiający wychodzenie



montaż na posadzce lub brodziku



powłoka ochronna NANOGLASS



gwarancja



polska marka



kabina uniwersalna lewa / prawa



walory kabiny doceniają seniorzy



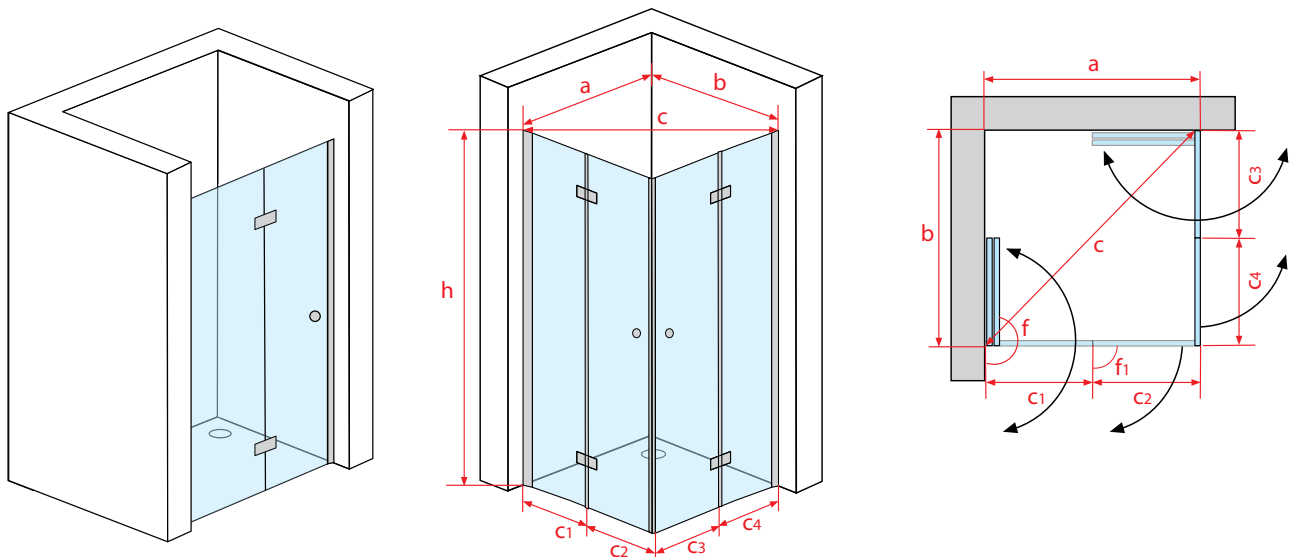
PN-EN 14428
PN-EN 12150-1
Certyfikat TÜV

Kabina POLLINO

Kabina Pollino

Nr kat.	Wymiar brodzika	Wymiar kabiny									Grubość szkła	Kolor szkła	Cena PLN netto
		a	b	c	c1	c2	c3	c4	f/f1	h			
VS488	800x800	780-800	780-800	990	375	340	375	340	180°	2000	8	przezroczyste	2779
VS489	800x900	780-800	890-900	1060	375	340	425	380	180°	2000	8	przezroczyste	2799
VS481	800x1000	780-800	980-1000	1140	375	340	475	420	180°	2000	8	przezroczyste	2849
VS499	900x900	880-900	880-900	1130	380	425	425	380	180°	2000	8	przezroczyste	2849
VS491	900x1000	880-900	980-1000	1200	380	425	475	420	180°	2000	8	przezroczyste	2899
VS411	1000x1000	980-1000	980-1000	1270	420	475	475	420	180°	2000	8	przezroczyste	2949

- WAŻNE**
- Zamawiając kabinę Pollino otrzymasz 2 opakowania drzwi uchylnych kabiny Liri
 - Kabina jest uniwersalna, można ją montować jako wersję lewą jak i prawą
 - Wskazówki dotyczące montażu na str. 175



- Drzwi wnetkowane Paradiso dostępne na str. 146



ARCO

SORENTO

RENO

TEVERE / PIAVE

LAMBRO

- Polecane brodziki dostępne na str. 168



LIRI

Kabina kwadratowa, jednoskrzydłowa z uchylnymi, składanymi drzwiami

Charakterystyka:



*rączka z systemem
safe open*



*zawiasy - wytrzymałość
100 tys. cykli*



*profil z mechanizmem
zapobiegający opadaniu
drzwi*



*otwieranie 90° na
zewnątrz i do wewnątrz*



*składane drzwi idealne
do małych łazienek*



*ułatwienia dla osób
niepełnosprawnych*



*montaż na posadzce
lub brodziku*



*powłoka ochronna
NANOGLASS*



gwarancja



polska marka



*cabina uniwersalna
lewa / prawa*



*walory kabiny
doceniają seniorzy*



*PN-EN 14428
PN-EN 12150-1
Certyfikat TÜV*

Kabina LIRI

A. Drzwi uchylne składane

Nr kat.	Wymiar brodzika	Wymiar kabiny							Grubość szkła	Kolor szkła	Cena PLN netto
		a	c	c1	c2	f	f1	h			
VP308	800	770-790	690	375	340	180°	180°	2000	8	przezroczyste	1649
VP309	900	870-890	790	425	380	180°	180°	2000	8	przezroczyste	1699
VP310	1000	970-990	890	475	420	180°	180°	2000	8	przezroczyste	1749

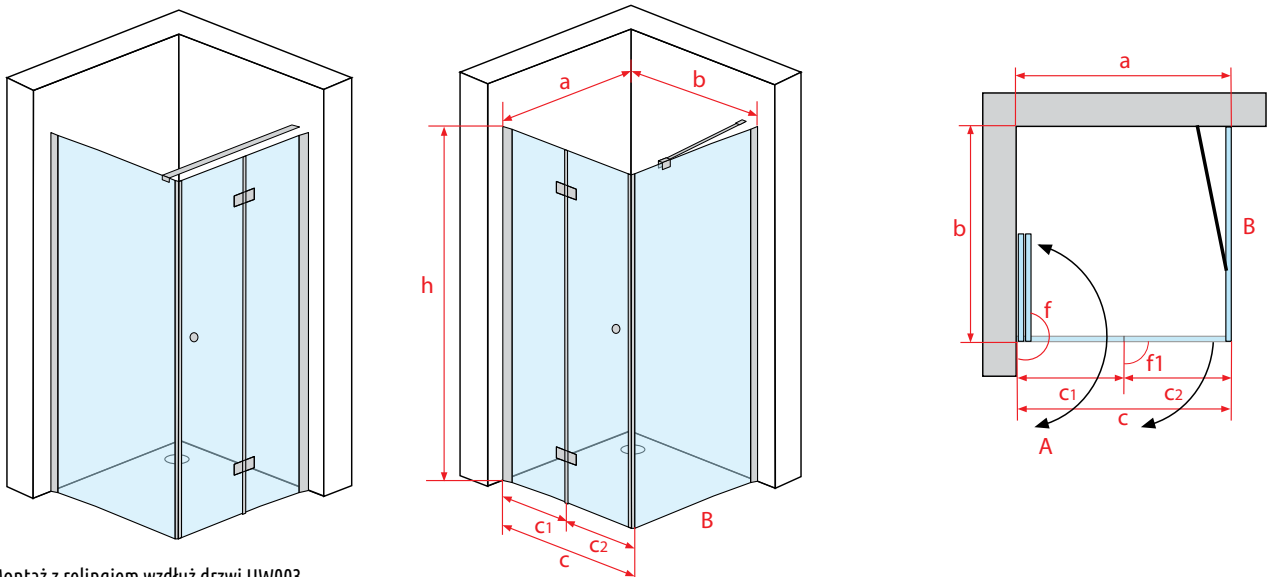
B. Ścianka boczna

Nr kat.	Wymiar brodzika	Wymiar kabiny					Grubość szkła	Kolor szkła	Cena PLN netto
		b	e			h			
			VP308	VP309	VP310				
VS080	800	770-790	1470-1490	1570-1590	1670-1690	2000	8	przezroczyste	749
VS090	900	870-890	1570-1590	1670-1690	1770-1790	2000	8	przezroczyste	799
VS100	1000	970-990	1670-1690	1770-1790	1870-1890	2000	8	przezroczyste	849

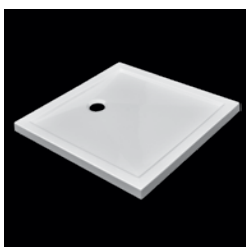
C. Reling górny wzdłuż drzwi

Nr kat.	Wymiar relingu		Grubość szkła	Kolor relingu	Cena PLN netto
	b				
UW003	do 2000		8	chrom	199

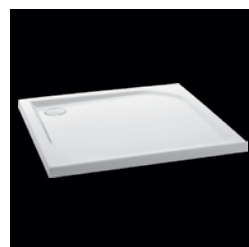
- WAŻNE**
- Zamawiając kabinę Liri proszę podać 2 numery katalogowe: A – drzwi uchylne składane B – ściankę boczną
 - Zamawiając kabinę Liri z relingiem wzdłuż drzwi proszę podać 3 numery katalogowe: A – drzwi uchylne składane B – ściankę boczną C – reling UW003
 - Kabina jest uniwersalna, można ją montować jako wersję lewą jak i prawą
 - Wskazówki dotyczące montażu na str. 175



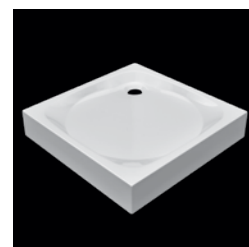
- Montaż z relingiem wzdłuż drzwi UW003



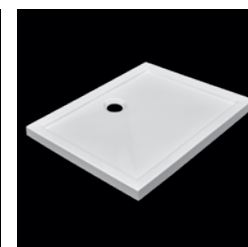
ARCO



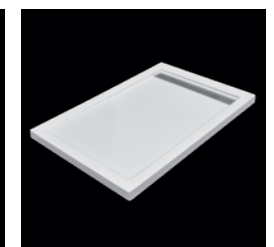
SORENTO



RENO



TEVERE / PIAVE



LAMBRO

- Polecane brodziki dostępne na str. 168



RAVENNA

Kabina kwadratowa, dwuskrzydłowa z uchylnymi drzwiami

Charakterystyka:



mocowanie ścianek statych



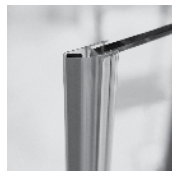
zawiasy wytrzymałość 100 tys. cykli



eleganckie chromowane detale - rączki



ulatwienia dla osób niepełnosprawnych



ukośne uszczelki zwiększające szczelność



montaż na posadzce lub brodziku



przezroczyste szkło



powłoka ochronna NANOGLASS



gwarancja



polska marka



cabina uniwersalna lewa / prawa



walory kabiny doceniają seniorzy



*PN-EN 14428
PN-EN 12150-1
Certyfikat TUV*

Kabina RAVENNA

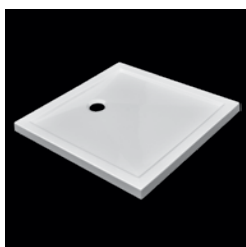
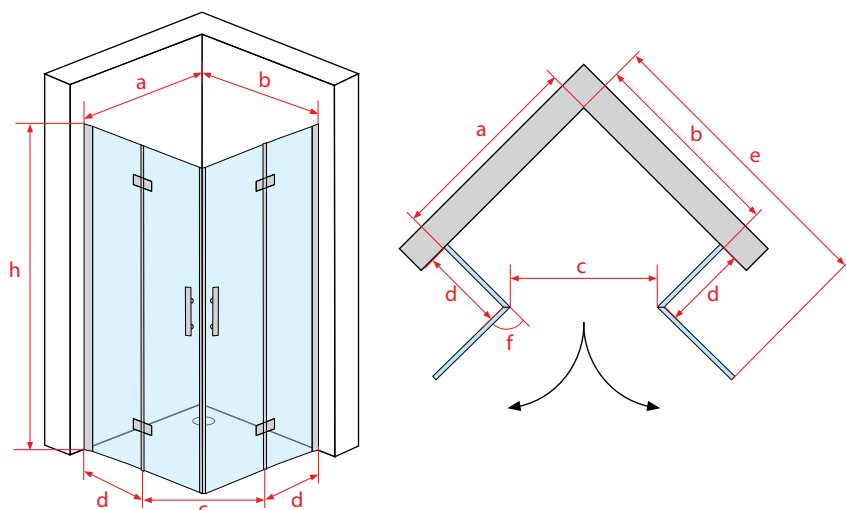
A. Kabina prysznicowa Ravenna

Nr kat.	Wymiar brodzika	Wymiar kabiny							Grubość szkła	Kolor szkła	Cena PLN netto
		a	b	c	d	f	f1	h			
QT0409	900X900	870-890	870-890	600	385-405	1305-1325	150°	1950	8	przezroczyste	2799

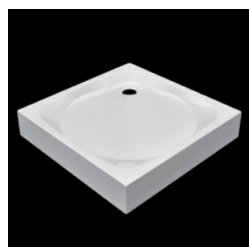
B. Profil poszerzający

Nr kat.	Wymiar profilu		Grubość szkła	Kolor profilu	Cena PLN netto
	szerokość poszerzenia	wysokość			
AE-78	18	1950	8	chrom	149

- WAŻNE**
- Element B – profil poszerzający jest elementem dodatkowym
 - Wskazówki dotyczące montażu na str. 175



ARCO



RENO

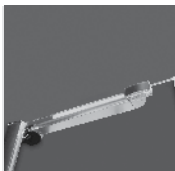
- Polecane brodziki dostępne na str. 168



MILANO

Kabina kwadratowa, jednoskrzydłowa z drzwiami uchylnymi

Charakterystyka:



mocowanie ścianek statych



zawiasy - wytrzymałość 100 tys. cykli



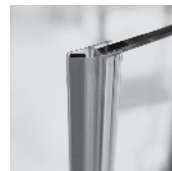
rynienka odprowadzająca wodę z drzwi



w zestawie 2 rączki do wyboru



niski próg ułatwiający wychodzenie



ukośne uszczelki zwiększające szczelność



montaż na posadzce lub brodziku



powłoka ochronna NANOGLASS



gwarancja



polska marka



cabina uniwersalna lewa / prawa



walory kabiny doceniają seniorzy



*PN-EN 14428
PN-EN 12150-1
Certyfikat TÜV*

Kabina MILANO

A. Drzwi uchylne

Nr kat.	Wymiar brodzika	Wymiar kabiny					Grubość szkła	Kolor szkła	Cena PLN netto
		a	c	d	f	h			
AP080	800	770-790	600	145-165	150°	1950	8	przezroczyste	1749
AP090	900	870-890	600	245-265	150°	1950	8	przezroczyste	1799
AP100	1000	970-990	600	345-365	150°	1950	8	przezroczyste	1849
AP110	1100	1070-1090	650	395-415	150°	1950	8	przezroczyste	1899
AP120	1200	1170-1190	650	495-515	150°	1950	8	przezroczyste	1949

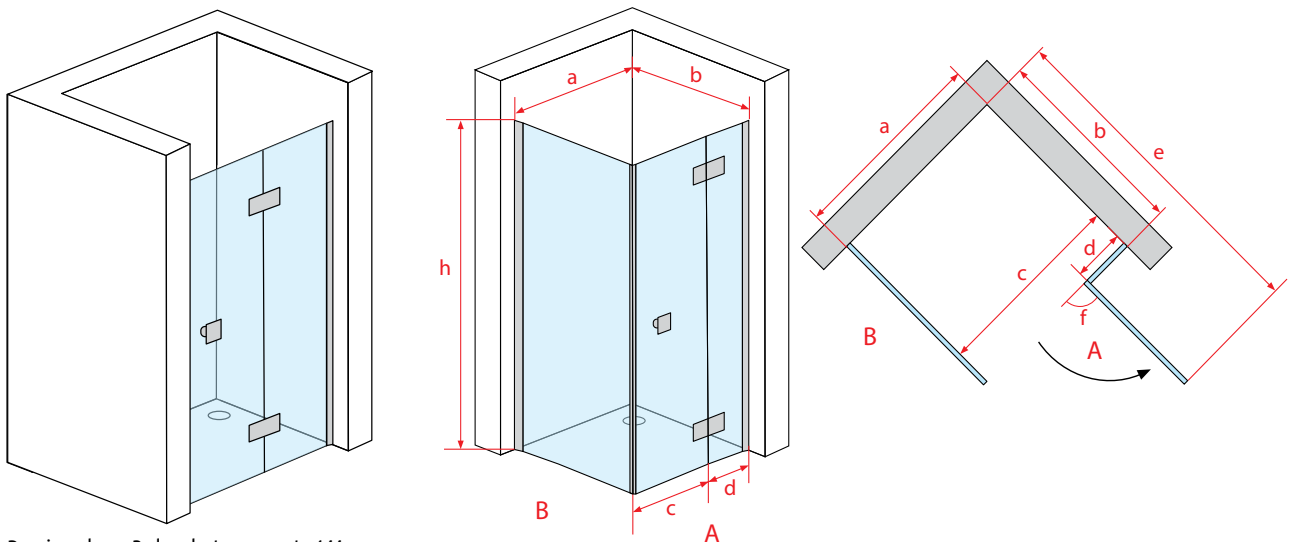
B. Ścianka boczna

Nr kat.	Wymiar brodzika	Wymiar kabiny					Grubość szkła	Kolor szkła	Cena PLN netto
		b	e			h			
			AP090	AP100	AP120				
AC080	800	770-790	1390-1410	1410-1430	1440-1460	1950	8	przezroczyste	899
AC090	900	870-890	1490-1510	1510-1530	1540-1560	1950	8	przezroczyste	949
AC100	1000	970-990	1590-1610	1610-1630	1640-1660	1950	8	przezroczyste	999

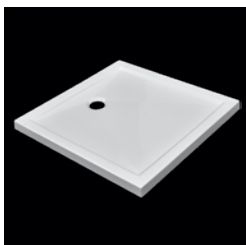
C. Profil poszerzający

Nr kat.	Wymiar profilu		Grubość szkła	Kolor profilu	Cena PLN netto
	szerokość poszerzenia	wysokość			
MC105	19	1950	8	chrom	149
	39	1950	8	chrom	169

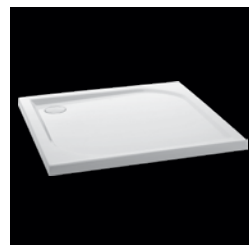
- WAŻNE**
- Zamawiając kabinę Milano proszę podać 2 numery katalogowe: A – drzwi uchylne B – ściankę boczną
 - Element C – profil poszerzający jest elementem dodatkowym
 - Kabina jest uniwersalna, można ją montować jako wersję lewą jak i prawą
 - Wskazówki dotyczące montażu na str. 175



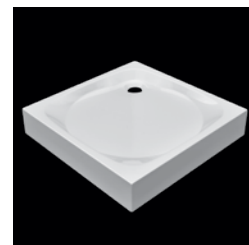
- Drzwi wewnętrzne Padwa dostępne na str. 144



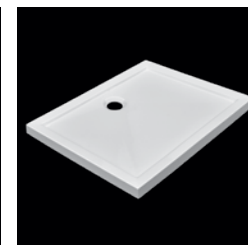
ARCO



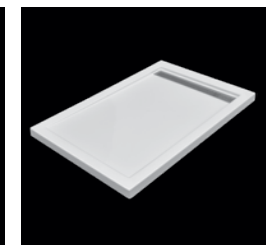
SORENTO



RENO



TEVERE / PIAVE



LAMBRO

- Polecane brodziki dostępne na str. 168

Kabina LIDO

str. 110

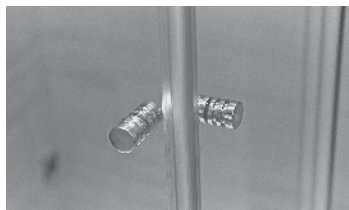
Kabina BARI

str. 134

Kabina TREVISO

str. 136

Bari, Treviso oraz Lido to jedno- i dwuskrzydłowe kabiny z przesuwanymi drzwiami. Kabiny wykonane są z bezpiecznego hartowanego szkła o grubości 6 mm pokrytego powłoką NANOGLOSS, która ułatwia utrzymanie kabin w czystości. Kabiny jednoskrzydłowe są uniwersalne, kierunek otwierania drzwi jest dostosowywany podczas montażu. Produkt można montować zarówno na brodziku, jak i bezpośrednio na posadzce.



Metalowe uchwyty

Uchwyty zostały wykonane z wysokiej jakości chromowanego mosiądzu, a użycie wysokiej jakości chromu nakładanego metodą elektrolizy zapewnia wieloletni połysk i zapobiega jego odpryskiwaniu oraz wycieraniu.



Wypinane i podwójnie łożyskowane rolki

W kabinach Atrium zastosowany został system wypinanych rolek dolnych, dzięki któremu użytkownik może bez problemu wypiąć drzwi kabiny w celu czyszczenia trudno dostępnych miejsc. Lata doświadczeń pozwoliły nam na uzyskanie niesamowicie wytrzymałej i bezawaryjnej, podwójnie łożyskowanej rolki, która wytrzymuje do 200 tysięcy cykli, a jej wyjątkowa konstrukcja zapobiega krzywieniu się i zacinaniu drzwi.



Płaska krawędź dolnego profilu

W kabinach Atrium zastosowano od wewnętrznej strony płaską krawędź profilu, która nie zatrzymuje wody i zapobiega tworzeniu się pleśni na poziomych profilach. Taki kształt w znacznym stopniu ułatwia czyszczenie kabiny.



Profile wykonane z aluminium

Lata doświadczeń pozwoliły nam na wyprodukowanie wysokiej jakości kabin, łatwych w montażu przy zachowaniu eleganckiego sposobu łączenia elementów, który podkreśla wyjątkowość naszych produktów. Profile naszych kabin wykonane są z wysokogatunkowego aluminium polerowanego, które zapewniają stabilność kabiny i komfort, zarówno podczas użytkowania jak i montażu.



Zwiększające szczelność skośne uszczelki magnetyczne

Zastosowanie w naszych kabinach skośnych uszczelek magnetycznych znacznie zwiększa szczelność kabiny w porównaniu do ogólnie stosowanych uszczelek doczołowych.



Możliwość montażu bezpośrednio na posadzce lub brodziku

Kabiny Atrium zostały zaprojektowane w sposób umożliwiający montaż zarówno na brodziku, jak i bezpośrednio na posadzce



KABINY KWADRATOWE Z DRZWIAMI PRZESUWNymi



LIDO

Kabina kwadratowa, dwuskrzydłowa z drzwiami przesuwymi

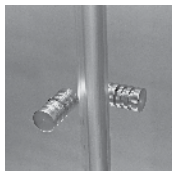
Charakterystyka:



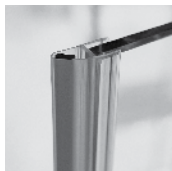
wypinane, podwójnie tożyszkowane rolki



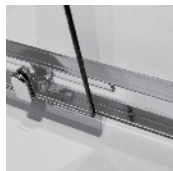
profil górny i dolny aluminium polerowane



eleganckie chromowane detale - rączki



ukośne uszczelki zwiększające szczelność



płaska wewnętrzna krawędź profilu dolnego



montaż na posadzce lub brodziku



przezroczyste szkło



powłoka ochronna NANOGLASS



gwarancja



polska marka



kabina uniwersalna lewa / prawa



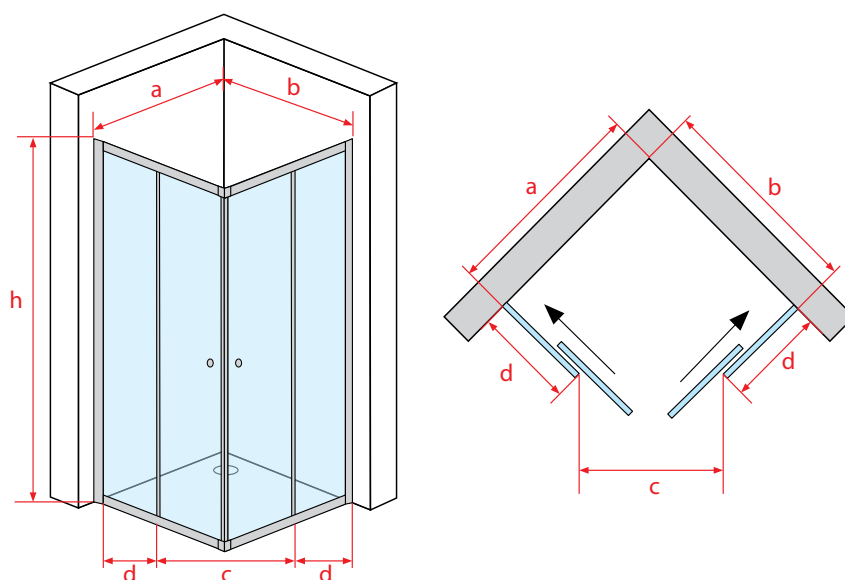
PN-EN 14428
PN-EN 12150-1
Certyfikat TÜV

Kabina LIDO

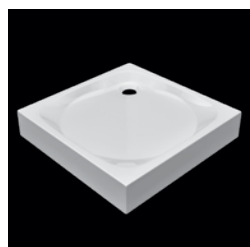
Kabina prysznicowa Lido

Nr kat.	Wymiar brodzika	Wymiar kabiny					Grubość szkła	Kolor szkła	Cena PLN netto
		a	b	c	d	h			
FT0408	800x800	770-790	770-790	450	385-405	1900	6	przezroczyste	1649
FT0409	900x900	870-809	870-890	500	435-455	1900	6	przezroczyste	1699

WAŻNE • Wskazówki dotyczące montażu na str. 175



ARCO



RENO

• Polecane brodziki dostępne na str. 168

Kabina **TORINO**

str. 114

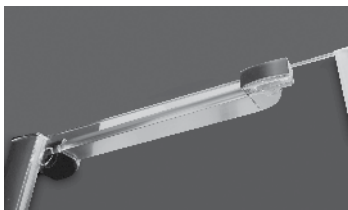
Kabina **ROMA**

str. 122

Kabina **MILANO**

str. 106

Kabiny prysznicowe Torino oraz Roma posiadają jednoskrzydłowe drzwi uchylne. Kabiny wyposażone są w elegancki i funkcjonalny system zawiasów oraz rynienkę odprowadzającą wodę do wnętrza kabiny. Dzięki zastosowaniu funkcjonalnego mocowania ścianek stałych uzyskano wysoki komfort użytkowania. Kabiny wykonane są z bezpiecznego hartowanego szkła o grubości 8 mm pokrytego powłoką NANOGLOSS, która ułatwia utrzymanie kabin w idealnej czystości. Kabiny są uniwersalne, kierunek otwierania drzwi jest dostosowywany podczas montażu. Produkty można montować zarówno na brodziku jak i bezpośrednio na posadzce. Zastosowany profil uszczelniający umożliwia niwelację krzywizny ściany do 20 mm.



Wsporniki mocowane równolegle

W kabinach Atrium zastosowano stabilizację szyby przy pomocy metalowych wsporników równoległych. W połączeniu ze szkłem 8 mm uzyskaliśmy niebywale stabilną konstrukcję i estetycznym wyglądem. Zastosowanie wysokiej jakości chromu dodatkowo podkreśla elegancki charakter kabiny i zapewnia wieloletnią żywotność.



Wytrzymałe zawiasy

W celu zapewnienia niezawodności, zawiasy w kabinach Atrium zostały wykonane z chromowanego miedzi, który zapewnia żywotność do 100 tysięcy cykli. Dodatkowo zastosowanie innowacyjnych okładzin zawiasu zapobiega opadaniu drzwi oraz zabezpiecza szkło przed uszkodzeniem w trakcie montażu. Użycie wysokiej jakości chromu nakładanego metodą elektrolizy zapewnia wieloletni połysk i zapobiega jego odpryskiwaniu.



Rynienki odprowadzające wodę

W kabinach Atrium z drzwiami uchylnymi zastosowaliśmy innowacyjny system odprowadzania wody z drzwi do wnętrza kabiny, dzięki czemu łazienka nie jest zalewana przy wychodzeniu spod prysznic. Użycie wysokiej jakości chromu nakładanego metodą elektrolizy zapewnia wieloletni połysk i zapobiega jego odpryskiwaniu.



W zestawie 2 rączki do wyboru

Zastosowanie dwóch kształtów rączek pozwala na jeszcze lepsze dopasowanie designu kabiny do detali wnętrza łazienki. Oba uchwyty zostały wykonane z wysokiej jakości chromowanego miedzi, a użycie wysokogatunkowego chromu nakładanego metodą elektrolizy zapewni wieloletni połysk i zapobiega jego odpryskiwaniu oraz wycieraniu.



Niski próg ułatwiający wchodzenie

Zastosowanie niskich progów znacząco ułatwia wchodzenie do kabiny i jednocześnie zapewnia wysoką szczelność podczas użytkowania. Chromowany metalowy próg stanowi jednocześnie ciekawy element ozdobny. Użycie wysokiej jakości chromu nakładanego metodą elektrolizy zapewnia wieloletni połysk i zapobiega jego odpryskiwaniu.



Możliwość montażu bezpośrednio na posadzce lub brodziku

Kabiny Atrium zostały zaprojektowane w sposób umożliwiający montaż zarówno na brodziku, jak i bezpośrednio na posadzce.



KABINY PENTAGONALNE



TORINO

Kabina pięciokątna, jednoskrzydłowa z drzwiami uchylnymi

Charakterystyka:



mocowanie ścianek statych



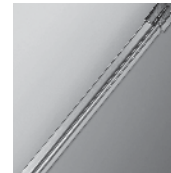
zawiasy - wytrzymałość 100 tys. cykli



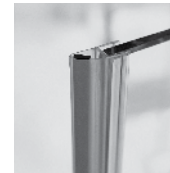
rynienka odprowadzająca wodę z drzwi



w zestawie 2 ręczki do wyboru



niski próg ułatwiający wychodzenie



ukośne uszczelki zwiększające szczelność



montaż na posadzce lub brodziku



powłoka ochronna NANOGLASS



gwarancja



polska marka



kabina uniwersalna lewa / prawa



walory kabiny doceniają seniorzy



*PN-EN 14428
PN-EN 12150-1
Certyfikat TÜV*

Kabina TORINO

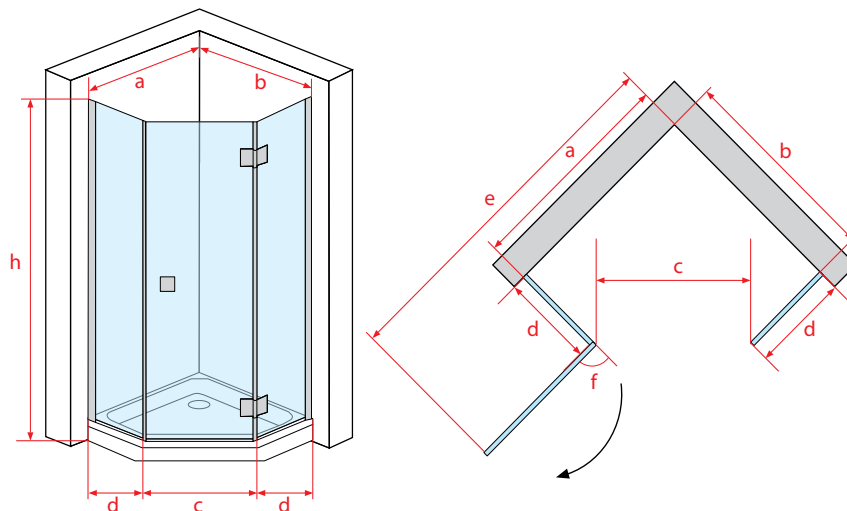
A. Kabina prysznicowa Torino

Nr kat.	Wymiar brodzika	Wymiar kabiny							Grubość szkła	Kolor szkła	Cena PLN netto
		a	b	c	d	e	f	h			
AD09B	900X900	870-890	870-890	610	435-455	1500-1520	150°	1950	8	przezroczyste	2499

B. Profil poszerzający

Nr kat.	Wymiar profilu		Grubość szkła	Kolor profilu	Cena PLN netto
	szerokość poszerzenia	wysokość			
MC105	19	195	8	polerowane aluminium	149
	39	195	8		169

- WAŻNE**
- Element B – profil poszerzający jest elementem dodatkowym
 - Kabina jest uniwersalna, można ją montować jako wersję lewą jak i prawą
 - Wskazówki dotyczące montażu na str. 175



ADDA

- Polecane brodziki dostępne na str. 168

Kabina CAPRI

str. 118

Kabina prysznicowa Capri została zaprojektowana dla ludzi ceniących prostotę formy wzbogaconą o interesujące dodatki w postaci dużej i funkcjonalnej rączki oraz ciekawego i subtelnego relingu łączącego ścianki boczne nad drzwiami umożliwiające maksymalne wykorzystanie przestrzeni wewnątrz kabiny. Reling górny umożliwia również montaż kabiny na lżejszych ścianach. Kabina wykonana jest z bezpiecznego hartowanego szkła o grubości 8 mm pokrytego powłoką NANOGLOSS, która ułatwia utrzymanie jej w idealnej czystości. Kabina jest uniwersalna, kierunek otwierania drzwi jest dostosowywany podczas montażu. Kabinę można montować zarówno na brodziku, jak i bezpośrednio na posadzce. Zastosowany profil uszczelniający umożliwia niwelację krzywizny ściany do 20 mm.



Elegancka rączka wykonana z wysokiej jakości stali nierdzewnej

Dzięki zastosowaniu polerowanej stali nierdzewnej uzyskaliśmy rączkę niezwykle wytrzymałą na wycieranie i odporną na działanie środków czyszczących. Użycie tak wytrzymałego materiału zapewnia naszym klientom lata bezawaryjnego użytkowania. Ponadto nowoczesny kształt rączki podkreślił charakter każdego wnętrza oraz umożliwił jej zastosowanie jako wieszaka na ręczniki.



Szerokie wejście do kabiny - 700mm

Dzięki zastosowaniu drzwi uchylnych i najwyższej jakości zawiasów, stworzyliśmy kabinę z bardzo szerokim, 70cm wejściem. Tak duże wejście jest dostępne już od wymiaru kabiny 80x80.



Wytrzymałe zawiasy

W celu zapewnienia niezawodności, zawiasy w kabinach Atrium zostały wykonane z chromowanego mosiądzu, który zapewnia żywotność do 100 tysięcy cykli. Dodatkowo zastosowanie innowacyjnych okładzin zawiasu zapobiega opadaniu drzwi oraz zabezpiecza szkło przed uszkodzeniem w trakcie montażu. Użycie wysokiej jakości chromu nakładanego metodą elektrolizy zapewnia wieloletni połysk i zapobiega jego odpryskiwaniu.



Stabilna konstrukcja kabiny

W kabinach Atrium zastosowano stabilizację szyby przy pomocy metalowego wspornika równoległego, który w połączeniu ze szkłem 8 mm tworzy niebywale stabilną konstrukcję o estetycznym wyglądzie. Zastosowanie wysokiej jakości chromu dodatkowo podkreśla elegancji charakter kabiny i zapewnia wieloletnią żywotność.



Zwiększając szczelność skośne uszczelki magnetyczne

Zastosowanie w naszych kabinach skośnych uszczelek magnetycznych znacznie zwiększa szczelność kabiny w porównaniu do ogólnie stosowanych uszczelek doczołowych. Uszczelki w mlecznym kolorze dodatkowo podnoszą estetykę kabin Atrium.



Możliwość montażu bezpośrednio na posadzce lub brodziku

Kabiny Atrium zostały zaprojektowane w sposób umożliwiający montaż zarówno na brodziku, jak i bezpośrednio na posadzce.



KABINY PÓŁOKRĄGŁE Z DRZWIAMI UCHYLNymi



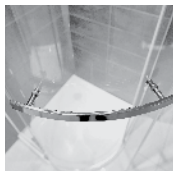
CAPRI

Kabina półokrągła, jednoskrzydłowa z drzwiami uchylnymi

Charakterystyka:



stabilna konstrukcja kabiny - elegancki reling



eleganckie chromowane detale - rączka



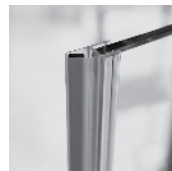
szerokie wejście do kabiny - 700 mm



zawiasy - wytrzymałość 100 tys. cykli



niski próg ułatwiający wchodzenie



ukośne uszczelki zwiększające szczelność



montaż na posadzce lub brodziku



powłoka ochronna
NANOGLOSS



gwarancja



polska marka



kabina uniwersalna
lewa / prawa



walory kabiny
doceniają seniorzy



PN-EN 14428
PN-EN 12150-1
Certyfikat TÜV

Kabina CAPRI

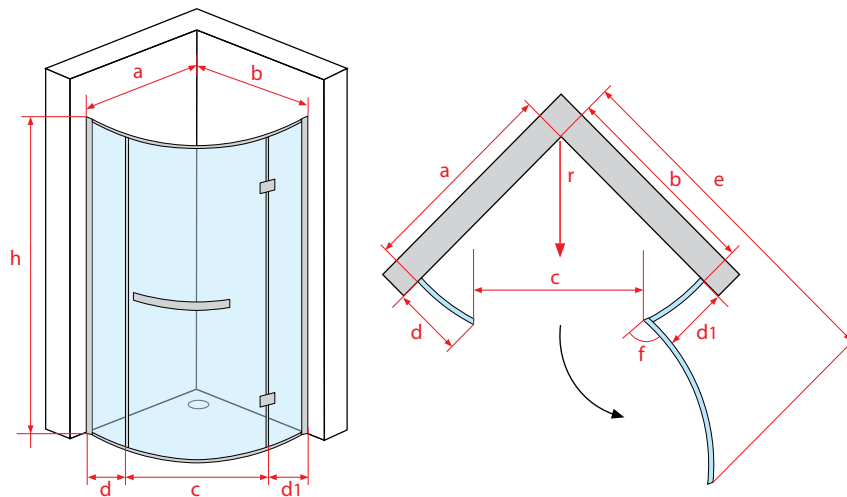
A. Kabina prysznicowa Capri

Nr kat.	Wymiar brodzika	Wymiar kabiny									Grubość szkła	Kolor szkła	Cena PLN netto
		a	b	c	d	d1	e	r	f	h			
QF0308	800x800	770-790	770-790	700	228-248	228-248	1485-1505	550	100°	1950	8	przezroczyste	2549
QF0309	900x900	870-890	870-890	700	328-348	328-348	1585-1605	550	100°	1950	8	przezroczyste	2649

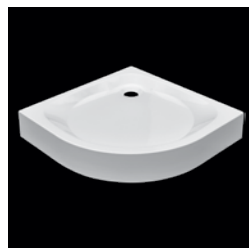
B. Profil poszerzający

Nr kat.	Wymiar profilu		Grubość szkła	Kolor profilu	Cena PLN netto
	szerokość poszerzenia	wysokość			
AE-78	18	1950	8	chrom	149

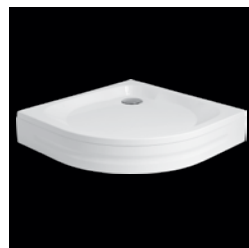
- WAŻNE**
- Element B – profil poszerzający jest elementem dodatkowym
 - Kabina jest uniwersalna, można ją montować jako wersję lewą jak i prawą
 - Wskazówki dotyczące montażu na str. 175



PLATANI



BRENTA



BRENTA II



NERA



TARO

- Polecane brodziki dostępne na str. 168



PARMA

Kabina półokrągła, dwuskrzydłowa z drzwiami uchylnymi

Charakterystyka:



mocowanie ścianek statych



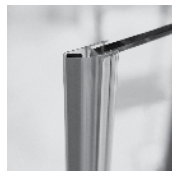
zawiasy wytrzymałość 100 tys. cykli



eleganckie chromowane detale - rączki



ułatwienia dla osób niepełnosprawnych



ukośne uszczelki zwiększające szczelność



montaż na posadzce lub brodziku



przezroczyste szkło



powłoka ochronna NANOGLASS



gwarancja



polska marka



cabina uniwersalna lewa / prawa



walory kabiny doceniają seniorzy



*PN-EN 14428
PN-EN 12150-1
Certyfikat TUV*

Kabina PARMA

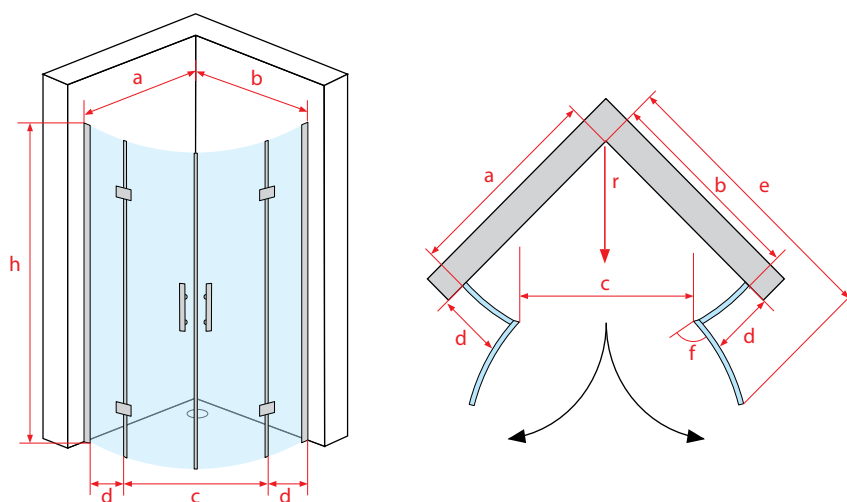
A. Kabina prysznicowa Parma

Nr kat.	Wymiar brodzika	Wymiar kabiny								Grubość szkła	Kolor szkła	Cena PLN netto
		a	b	c	d	e	r	f	h			
QF0409	900X900	870-890	870-890	700	323-343	1270-1290	550	130°	1950	8	przezroczyste	2699

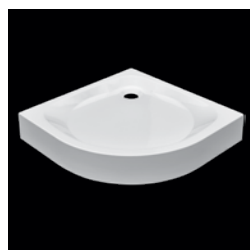
B. Profil poszerzający

Nr kat.	Wymiar profilu		Grubość szkła	Kolor profilu	Cena PLN netto
	szerokość poszerzenia	wysokość			
AE-78	18	1950	8	chrom	149

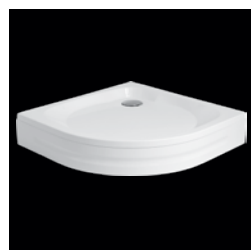
- WAŻNE**
- Element B – profil poszerzający jest elementem dodatkowym
 - Wskazówki dotyczące montażu na str. 175



PLATANI



BRENTA



BRENTA II



NERA



TARO

- Polecane brodziki dostępne na str. 168



ROMA

Kabina półokrągła, jednoskrzydłowa z drzwiami uchylnymi

Charakterystyka:



mocowanie ścianek stałych



zawiasy - wytrzymałość 100 tys. cykli



rynienka odprowadzająca wodę z drzwi



w zestawie 2 rączki do wyboru



niski próg ułatwiający wychodzenie



ukośne uszczelki zwiększające szczelność



montaż na posadzce lub brodziku



powłoka ochronna NANOGLASS



gwarancja



polska marka



cabina uniwersalna lewa / prawa



walory kabiny doceniają seniorzy



*PN-EN 14428
PN-EN 12150-1
Certyfikat TÜV*

Kabina ROMA

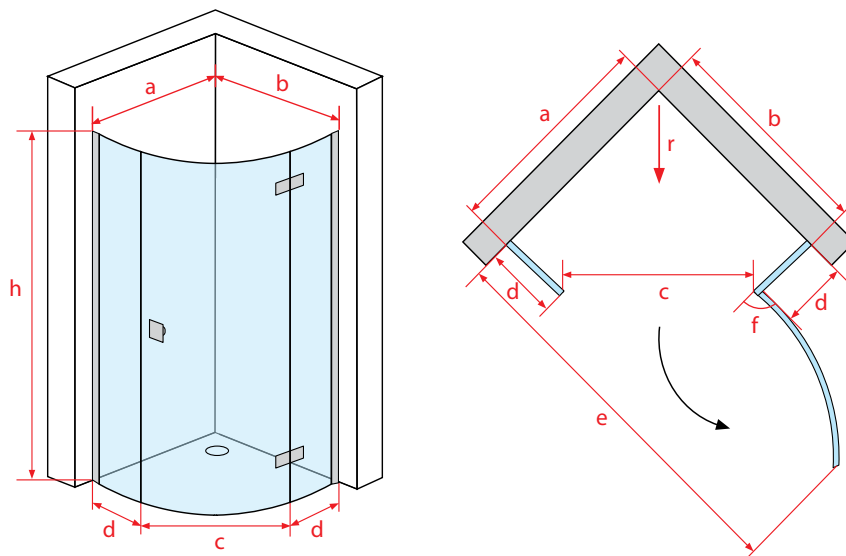
A. Kabina prysznicowa Roma

Nr kat.	Wymiar brodzika	Wymiar kabiny								Grubość szkła	Kolor szkła	Cena PLN netto
		a	b	c	d	e	r	f	h			
AF09B	900X900	870-890	870-890	600	400-420	1470-1490	550	150°	1950	8	przezroczyste	2549

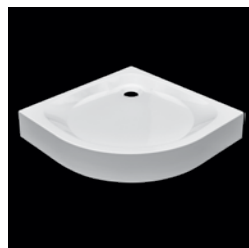
B. Profil poszerzający

Nr kat.	Wymiar profilu		Grubość szkła	Kolor profilu	Cena PLN netto
	szerokość poszerzenia	wysokość			
MC105	19	195	8	polerowane aluminium	149
	39	195	8		169

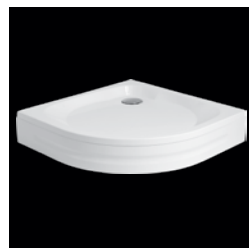
- WAŻNE**
- Element B – profil poszerzający jest elementem dodatkowym
 - Kabina jest uniwersalna, można ją montować jako wersję lewą jak i prawą
 - Wskazówki dotyczące montażu na str. 175



PLATANI



BRENTA



BRENTA II



NERA



TARO

- Polecane brodziki dostępne na str. 168



VERONA

Kabina półokrągła, dwuskrzydłowa z drzwiami uchylnymi dwustronnie

Charakterystyka:



profil z mechanizmem zapobiegającym opadaniu drzwi



otwieranie 90° na zewnątrz i do wewnątrz



w zestawie 2 rączki do wyboru



ułatwienia dla osób niepełnosprawnych



montaż na posadzce lub brodziku



przezroczyste szkło



powłoka ochronna NANOGLASS



gwarancja



polska marka



kabina uniwersalna lewa / prawa



walory kabiny doceniają seniorzy



PN-EN 14428
PN-EN 12150-1
Certyfikat TÜV

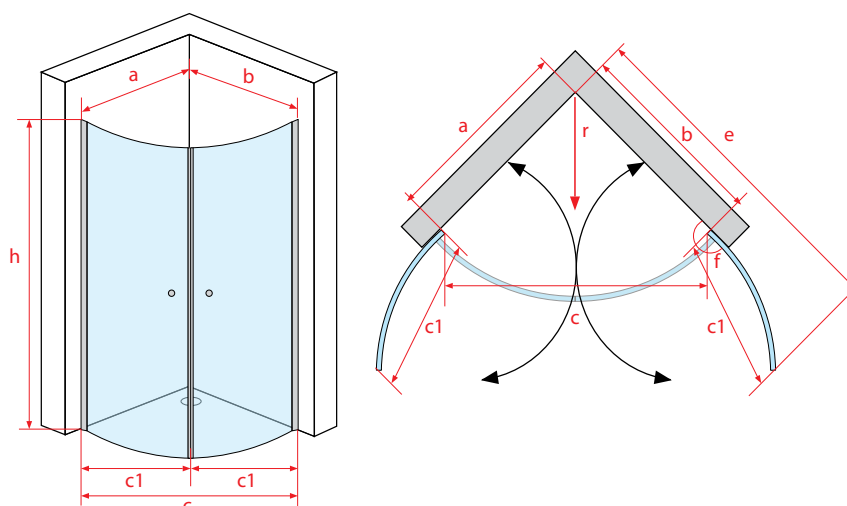
Kabina VERONA

Kabina prysznicowa Verona

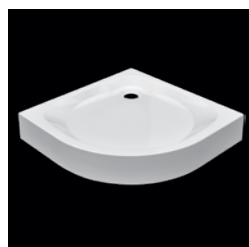
Nr kat.	Wymiar brodzika	Wymiar kabiny								Grubość szkła	Kolor szkła	Cena PLN netto
		a	b	c	c1	e	r	f	h			
QF092	900X900	870-890	870-890	1120	660	1530-1550	550	180°	1950	6	przezroczyste	2299

WAŻNE • Wskazówki dotyczące montażu na str. 175

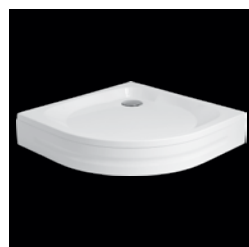
KABINY PÓŁOKRĄGŁE Z DRZWIAMI UCHYLNymi



PLATANI



BRENTA



BRENTA II



NERA



TARO

• Polecane brodziki dostępne na str. 168

Kabina **GENUA** Kabina **MODENA** Kabina **PALERMO**

str. 128

str. 130

str. 132

Genua, Modena, Palermo, to półokrągłe, jedno- i dwuskrzydłowe kabiny z przesuwanymi drzwiami. Kabiny wykonane są z bezpiecznego hartowanego szkła o grubości 6 mm pokrytego powłoką NANOGLASS, która ułatwia utrzymanie kabin w czystości. Kabiny jednoskrzydłowe są uniwersalne, kierunek otwierania drzwi jest dostosowywany podczas montażu. Produkt można montować zarówno na brodziku, jak i bezpośrednio na posadzce



Eleganckie chromowane ręczki

Stylowe ręczki podkreślają elegancki charakter kabiny. Rączka wykonana z metalu i pokryta wysokiej jakości chromem gwarantuje długą żywotność i niezmienny wygląd.



Płaska krawędź dolnego profilu

W kabinach Atrium zastosowano od wewnętrznej strony płaską krawędź profilu, która nie zatrzymuje wody i zapobiega tworzeniu się pleśni na poziomych profilach. Taki kształt w znacznym stopniu ułatwia czyszczenie kabiny.



Podwójnie łożyskowane rolki

Lata doświadczeń pozwoliły nam na uzyskanie niesamowicie wytrzymałej i bezawaryjnej, podwójnie łożyskowanej rolki, która wytrzyma do 200 tysięcy cykli, a jej wyjątkowa konstrukcja zapobiega krzywieniu się i zaciananiu drzwi.



Profile wykonane z aluminium

Lata doświadczeń pozwoliły nam na wyprodukowanie wysokiej jakości kabin, łatwych w montażu przy zachowaniu eleganckiego sposobu łączenia elementów, który podkreśla wyjątkowość naszych produktów. Profile naszych kabin wykonane są z wysokiej jakości aluminium polerowanego, które zapewniają stabilność kabiny i komfort, zarówno podczas użytkowania jak i montażu.



Możliwość montażu bezpośrednio na posadzce lub brodziku

Kabiny Atrium zostały zaprojektowane w sposób umożliwiający montaż zarówno na brodziku, jak i bezpośrednio na posadzce.

KABINY PÓŁOKRĄGŁE Z DRZWIAMI PRZESUWNYMI





GENUA

Kabina półokrągła, jednoskrzydłowa z drzwiami przesuwными

Charakterystyka:



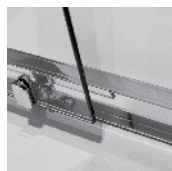
podwójne łożyskowane
rolki o wytrzymałości
200 tys. cykli



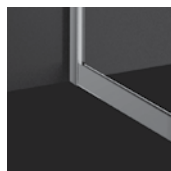
eleganckie połączenie
profilu



eleganckie, chromowane
detale - rączka



płaska wewnętrzna
krawędź profilu dolnego



montaż na posadzce
lub brodziku



przezroczyste szkło



powłoka ochronna
NANOGLASS



gwarancja



polska marka



kabina uniwersalna
lewa / prawa



walory kabiny
doceniają seniorzy



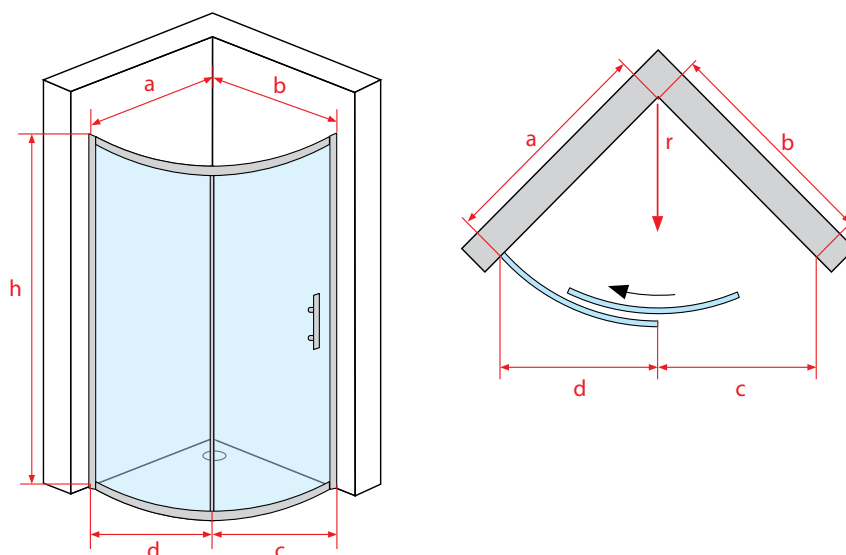
PN-EN 14428
PN-EN 12150-1
Certyfikat TÜV

Kabina GENUA

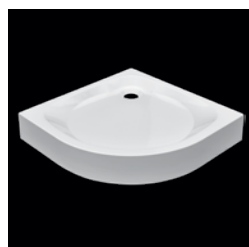
Kabina prysznicowa Genua

Nr kat.	Wymiar brodzika	Wymiar kabiny						Grubość szkła	Kolor szkła	Cena PLN netto
		a	b	c	d	r	h			
HEF092	900X900	890-900	890-900	580	700-720	550	1900	6	przezroczyste	1999

- WAŻNE**
- Kabina jest uniwersalna, można ją montować jako wersję lewą jak i prawą
 - Wskazówki dotyczące montażu na str. 175



PLATANI



BRENTA



BRENTA II



NERA



TARO

- Polecane brodziki dostępne na str. 168



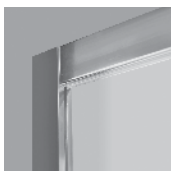
MODENA

Kabina półokrągła, jednoskrzydłowa z drzwiami przesuwными

Charakterystyka:



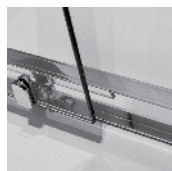
podwójne łożyskowane
rolki o wytrzymałości
200 tys. cykli



eleganckie połączenie
profilu



eleganckie chromowane
detale - rączka



płaska wewnętrzna
krawędź profilu dolnego



montaż na posadzce
lub brodziku



przezroczyste szkło



powłoka ochronna
NANOGLASS



gwarancja



polska marka



kabina uniwersalna
lewa / prawa



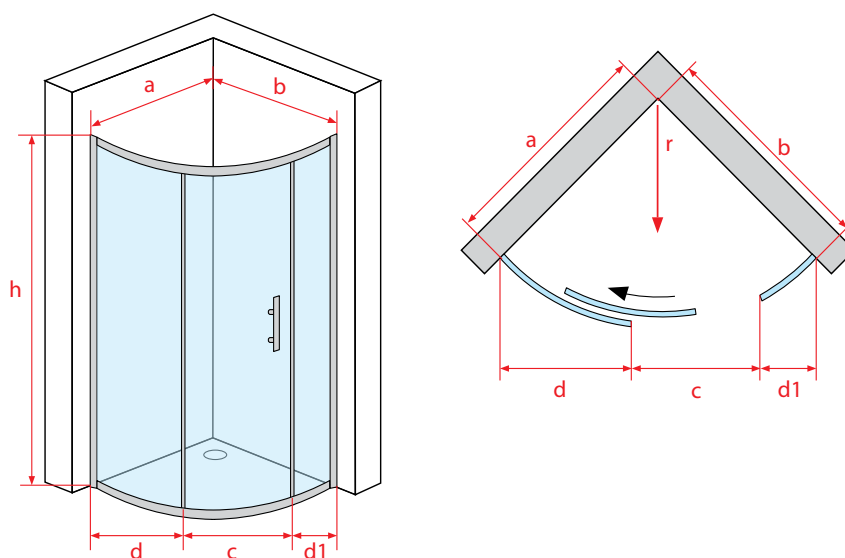
PN-EN 14428
PN-EN 12150-1
Certyfikat TÜV

Kabina MODENA

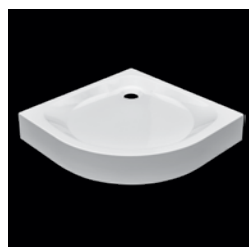
Kabina prysznicowa Modena

Nr kat.	Wymiar brodzika	Wymiar kabiny							Grubość szkła	Kolor szkła	Cena PLN netto
		a	b	c	d	d1	r	h			
HEF091	900X900	890-900	890-900	475	610-630	295-315	550	1900	6	przezroczyste	1999

- WAŻNE**
- Kabina jest uniwersalna, można ją montować jako wersję lewą jak i prawą
 - Wskazówki dotyczące montażu na str. 175



PLATANI



BRENTA



BRENTA II



NERA



TARO

- Polecane brodziki dostępne na str. 168



PALERMO

Kabina półokrągła, dwuskrzydłowa z drzwiami przesuwными

Charakterystyka:



podwójne łożyskowane
rolki o wytrzymałości
200 tys. cykli



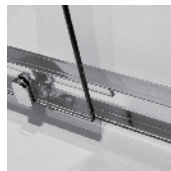
niezawodny system
dolnych ślizgów



eleganckie połączenie
profilu



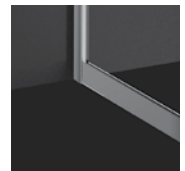
eleganckie chromowane
detale - rączki



płaska wewnętrzna
krawędź profilu dolnego



ukośne uszczelki
zwiększające szczelność



montaż na posadzce
lub brodziku



powłoka ochronna
NANOGLASS



gwarancja



polska marka



kabina uniwersalna
lewa / prawa



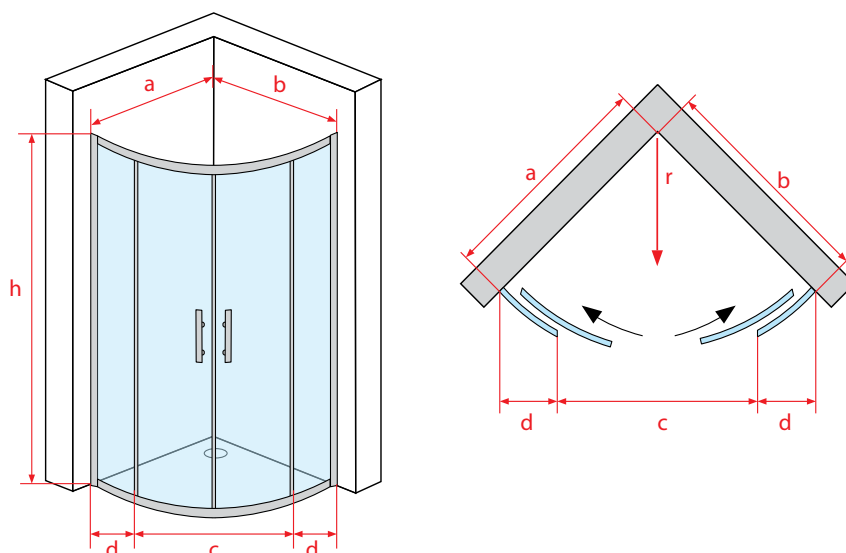
PN-EN 14428
PN-EN 12150-1
Certyfikat TÜV

Kabina PALERMO

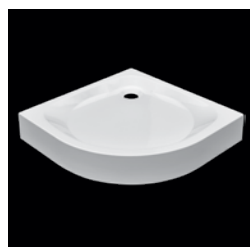
Kabina prysznicowa Palermo

Nr kat.	Wymiar brodzika	Wymiar kabiny						Grubość szkła	Kolor szkła	Cena PLN netto
		a	b	c	d	r	h			
HBF080	800x800	790-800	790-800	540	240-260	550	1900	6	przezroczyste	1949
HBF090	900x900	890-900	890-900	540	320-340	550	1900	6	przezroczyste	1999

WAŻNE • Wskazówki dotyczące montażu na str. 175



PLATANI



BRENTA



BRENTA II



NERA



TARO

• Polecane brodziki dostępne na str. 168



BARI

Kabina półokrągła, dwuskrzydłowa z drzwiami przesuwными

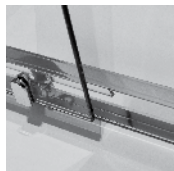
Charakterystyka:



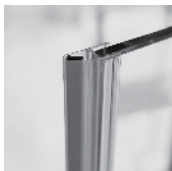
profile - aluminium
polerowane



podwójne łożyskowane
rolki o wytrzymałości
200 tys. cykli



płaska wewnętrzna
krawędź profilu dolnego



ukośne uszczelki
zwiększające szczelność



montaż na posadzce
lub brodziku



przezroczyste szkło



grafitowe szkło



powłoka ochronna
NANOGLASS



gwarancja



polska marka



cabina uniwersalna
lewa / prawa



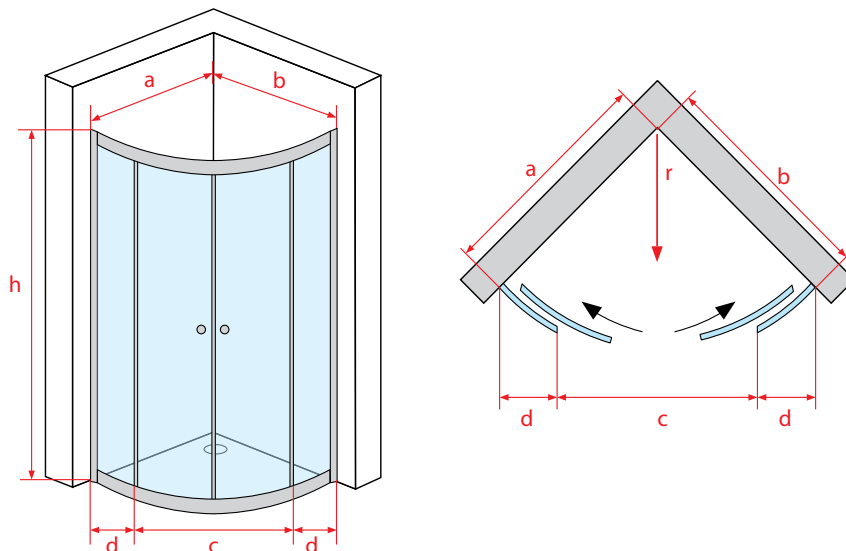
PN-EN 14428
PN-EN 12150-1
Certyfikat TÜV

Kabina BARI

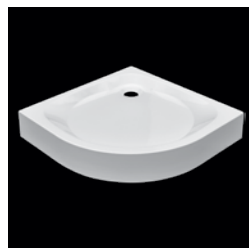
Kabina prysznicowa Bari

Nr kat.	Wymiar brodzika	Wymiar kabiny						Grubość szkła	Kolor szkła	Cena PLN netto
		a	b	c	d	r	h			
FF0408	800x800	770-790	770-790	550	215-235	550	1900	6	przezroczyste	1699
FF1409G	900x900	870-890	870-890	550	315-335	550	1700	6	grafitowe	1749
FF0409G	900x900	870-890	870-890	550	315-335	550	1900	6	grafitowe	1749
FF0409	900x900	870-890	870-890	550	315-335	550	1900	6	przezroczyste	1749

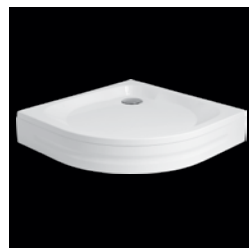
- WAŻNE**
- Modele FF1409 i FF049G nie posiadają powłoki NanoGlass
 - Wskazówki dotyczące montażu na str. 175



PLATANI



BRENTA



BRENTA II



NERA



TARO

- Polecane brodziki dostępne na str. 168



TREVISO

Kabina półokrągła, jednoskrzydłowa z drzwiami przesuwными

Charakterystyka:



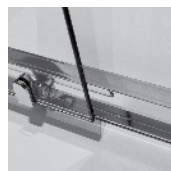
profile - aluminium
polerowane



wypinane, podwójnie
łożyskowane rolki



eleganckie chromowane
detale - rączki



płaska wewnętrzna
krawędź profilu dolnego



płaska wewnętrzna
krawędź profilu dolnego



przezroczyste szkło



powłoka ochronna
NANOGLASS



gwarancja



polska marka



cabina uniwersalna
lewa / prawa



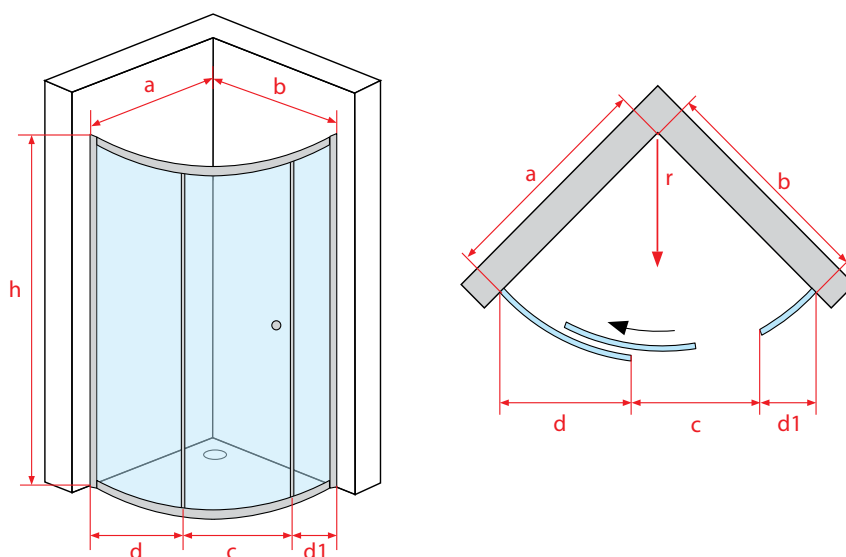
PN-EN 14428
PN-EN 12150-1
Certyfikat TÜV

Kabina TREVISO

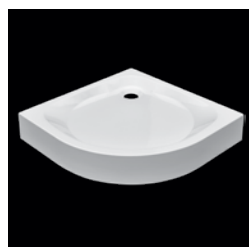
Kabina prysznicowa Treviso

Nr kat.	Wymiar brodzika	Wymiar kabiny							Grubość szkła	Kolor szkła	Cena PLN netto
		a	b	c	d	d1	r	h			
FF0308	800x800	770-790	770-790	550	207-227	190-210	550	1900	6	przezroczyste	1699
FF0309	900x900	870-890	870-890	550	307-327	280-300	550	1900	6	przezroczyste	1749

- WAŻNE**
- Kabina jest uniwersalna, można ją montować jako wersję lewą jak i prawą
 - Wskazówki dotyczące montażu na str. 175



PLATANI



BRENTA



BRENTA II



NERA



TARO

- Polecane brodziki dostępne na str. 168

Drzwi wewnętrzne **PARADISO** Kabina **IRI** Kabina **POLLINO**

str. 146

str. 102

str. 100

Drzwi wewnętrzne Paradiso, kabiny prysznicowe Liri oraz Pollino przeznaczone są dla ludzi ceniących minimalizm, a zarazem funkcjonalność produktu. Zaprojektowane, składane drzwi pozwalają uzyskać wygodną szerokość wejścia. Wyróżniającym elementem tych kabin jest funkcjonalny system zawiasów, pozwalający na otwieranie drzwi zarówno do wewnątrz, jak i na zewnątrz. Umożliwia to komfortowe użytkowanie naszych produktów. Drzwi wykonane są z bezpiecznego hartowanego szkła o grubości 8 mm pokrytego powłoką NANOGLASS ułatwiającą utrzymanie kabin w idealnej czystości. Kabiny można montować zarówno na brodziku, jak i na posadzce. Zastosowany profil uszczelniający umożliwia niwelację krzywizny ściany do 25 mm.



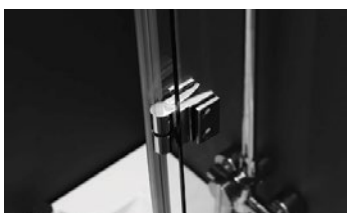
Profil z mechanizmem zapobiegającym opadaniu drzwi

W kabinach Atrium zastosowano system mechanizmu zawiasu zintegrowanego z profilem pionowym. Zmiana umiejscowienia zawiasu niweluje ryzyko opadania drzwi.



Otwieranie 90 stopni na zewnątrz i do wewnątrz

Zastosowanie zawiasu zintegrowanego z profilem pionowym pozwala na otwieranie drzwi zarówno do wewnątrz jak i na zewnątrz, co znacząco poprawia komfort użytkowania.



Składane drzwi idealne do małych łazienek

Kabiny Atrium nie wymagają dużej wolnej przestrzeni przy otwieraniu drzwi zarówno na zewnątrz jak i do wewnątrz. Uchylne składane drzwi zapewniają bardzo duże wejście do kabiny, jednocześnie nie zmniejszając funkcjonalności łazienki.



Wytrzymałe zawiasy

W celu zapewnienia niezawodności, zawiasy w kabinach Atrium zostały wykonane z chromowanego mosiądzu, który zapewnia żywotność do 100 tysięcy cykli. Dodatkowo zastosowanie innowacyjnych okładzin zawiasu zapobiega opadaniu drzwi oraz zabezpiecza szkło przed uszkodzeniem w trakcie montażu. Użycie wysokiej jakości chromu nakładanego metodą elektrolizy zapewnia wieloletni połysk i zapobiega jego odpryskiwaniu.



Uchwyty z systemem SAFE OPEN

Uchwyty w kabinie zostały wyposażone w system zabezpieczający przed stłuczeniem szyby przy otwieraniu kabiny.



Możliwość montażu bezpośrednio na posadzce lub brodziku

Kabiny Atrium zostały zaprojektowane w sposób umożliwiający montaż zarówno na brodziku, jak i bezpośrednio na posadzce



DRZWI WNĘKOWE UCZYLNE



NOWOŚĆ!

FLORENCJA

Drzwi wewnętrzne, jednoskrzydłowe uchylne

Charakterystyka:



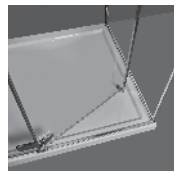
elegancka rączka



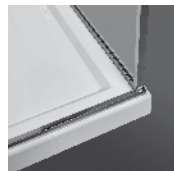
nowoczesny zlicowany zawias



stabilna konstrukcja kabiny



otwieranie 90° na zewnątrz i do wewnątrz



niski próg ułatwiający wchodzenie



montaż na posadzce lub brodziku



przezroczyste szkło



powłoka ochronna NANOGLASS



gwarancja



polska marka



walony kabiny doceniają seniorzy



PN-EN 14428
PN-EN 12150-1
Certyfikat TÜV

Drzwi wewnętrzne FLORENCJA

A-P Drzwi uchylne prawe

NOWOŚĆ
NOWOŚĆ
NOWOŚĆ

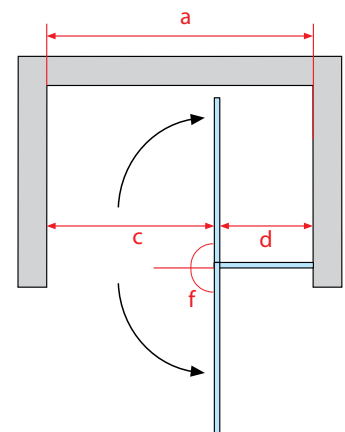
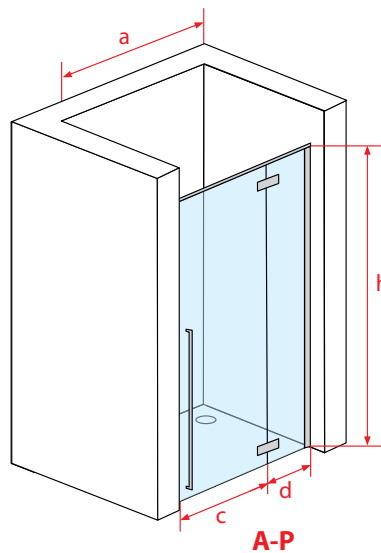
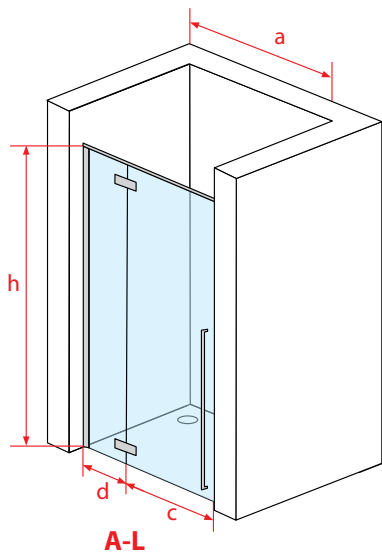
Nr kat.	Wymiar brodzika	Wymiar kabiny					Grubość szkła	Kolor szkła	Cena PLN netto
		a	c	d	f	h			
OP2090P	900	890-910	600	244-264	180°	2000	8	przezroczyste	2149
OP2100P	1000	990-1010	600	344-364	180°	2000	8	przezroczyste	2199
OP2120P	1200	1190-1210	600	544-564	180°	2000	8	przezroczyste	2299

A-L Drzwi uchylne lewe

NOWOŚĆ
NOWOŚĆ
NOWOŚĆ

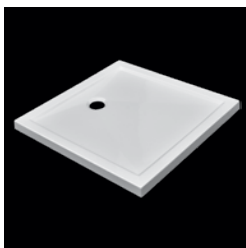
Nr kat.	Wymiar brodzika	Wymiar kabiny					Grubość szkła	Kolor szkła	Cena PLN netto
		a	c	d	f	h			
OP2090L	900	890-910	600	244-264	180°	2000	8	przezroczyste	2149
OP2100L	1000	990-1010	600	344-364	180°	2000	8	przezroczyste	2199
OP2120L	1200	1190-1210	600	544-564	180°	2000	8	przezroczyste	2299

- WAŻNE**
- Drzwi uchylne Florencia nie są uniwersalne pod względem stron
 - Wskazówki dotyczące montażu na str. 175
 - Produkt dostępny od marca 2022 r.

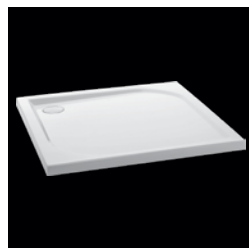


• Drzwi Florencia lewe

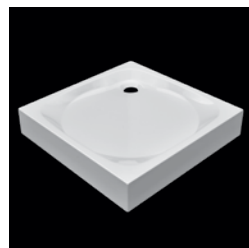
• Drzwi Florencia prawe



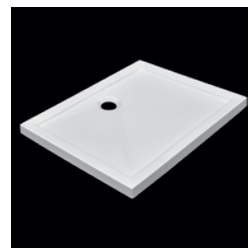
ARCO



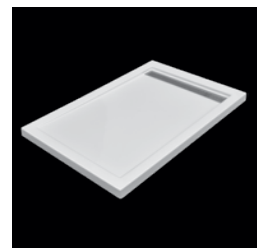
SORENTO



RENO



TEVERE / PIAVE



LAMBRO

• Polecane brodziki dostępne na str. 168



FERRARA

Drzwi wewnętrzne, jednoskrzydłowe uchylne

Charakterystyka:



eleganckie chromowane detale - rączka



nowoczesny kryty zawias



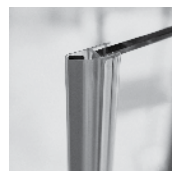
stabilna konstrukcja kabiny



niski próg ułatwiający wchodzenie



elegancki profil przyścienny



ukośne uszczelki zwiększające szczelność



montaż na posadzce lub brodziku



powłoka ochronna NANOGLASS



gwarancja



polska marka



kabina uniwersalna lewa / prawa



walory kabiny doceniają seniorzy



*PN-EN 14428
PN-EN 12150-1
Certyfikat TÜV*

Drzwi wewnętrzne FERRARA

A. Drzwi wewnętrzne Ferrara

Nr kat.	Wymiar brodzika	Wymiar kabiny						Grubość szkła	Kolor szkła	Cena PLN netto
		a	c	d	e	f	h			
UP2080	800	780-800	500	227-247	675	90°	2000	8	przezroczyste	1849
UP2090	900	880-900	600	227-247	675	90°	2000	8	przezroczyste	1899
UP2100	1000	980-1000	600	327-347	675	90°	2000	8	przezroczyste	1949
UP2110	1100	1080-1100	600	427-447	675	90°	2000	8	przezroczyste	1999
UP2120	1200	1180-1200	600	527-547	675	90°	2000	8	przezroczyste	2049
UP2130	1300	1280-1300	600	637-657	675	90°	2000	8	przezroczyste	2099
UP2140	1400	1380-1400	600	737-757	675	90°	2000	8	przezroczyste	2149

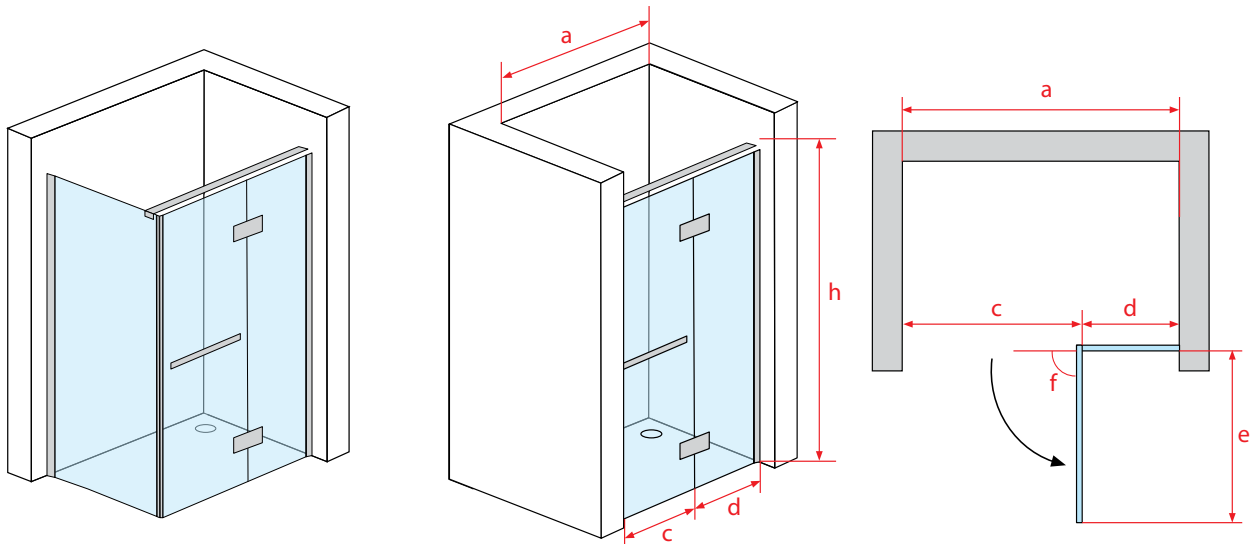
B. Profil zamykający Ferrara

Nr kat.	Wymiar profilu		Grubość szkła	Kolor profilu	Cena PLN netto
	wysokość				
UP2001	2000		8	chrom	200

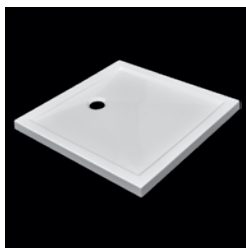
C. Profil poszerzający

Nr kat.	Wymiar profilu		Grubość szkła	Kolor profilu	Cena PLN netto
	szerokość poszerzenia	wysokość			
UP002	25	2000	8	chrom	149
UP003	50	2000	8	chrom	169

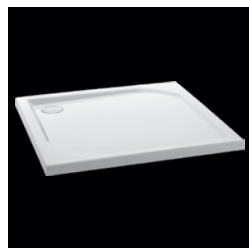
- WAŻNE**
- Zamawiając drzwi wewnętrzne Ferrara proszę podać 2 numery katalogowe: A – drzwi wewnętrzne uchylne B – profil zamykający
 - Element C – profil poszerzający jest elementem dodatkowym
 - Drzwi wewnętrzne są uniwersalne, można je montować jako wersję lewą jak i prawą
 - Wskazówki dotyczące montażu na str. 175



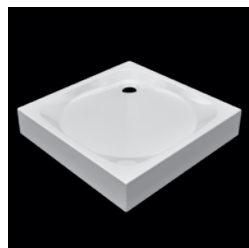
- Kabina Catania dostępna na str. 88



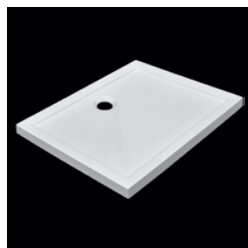
ARCO



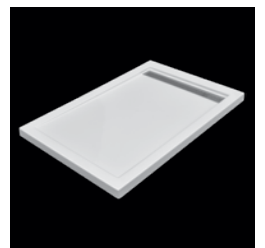
SORENTO



RENO



TEVERE / PIAVE



LAMBRO

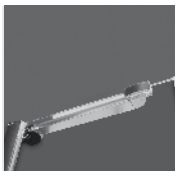
- Polecane brodziki dostępne na str. 168



PADWA

Drzwi wewnętrzne, jednoskrzydłowe uchylne

Charakterystyka:



mocowanie ścianek statych



zawiasy - wytrzymałość 100 tys. cykli



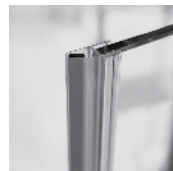
rynienka odprowadzająca wodę z drzwi



w zestawie 2 ręczki do wyboru



niski próg ułatwiający wychodzenie



ukośne uszczelki zwiększające szczelność



montaż na posadzce lub brodziku



powłoka ochronna NANOGLASS



gwarancja



polska marka



kabina uniwersalna lewa / prawa



walory kabiny doceniają seniorzy



*PN-EN 14428
PN-EN 12150-1
Certyfikat TÜV*

Drzwi wewnętrzne PADWA

A. Drzwi wewnętrzne Padwa

Nr kat.	Wymiar brodzika	Wymiar kabiny					Grubość szkła	Kolor szkła	Cena PLN netto
		a	c	d	f	h			
AP080	800	800-820	600	145-165	150 ⁰	1950	8	przezroczyste	1849
AP090	900	900-920	600	245-265	150 ⁰	1950	8	przezroczyste	1899
AP100	1000	1000-1020	600	345-365	150 ⁰	1950	8	przezroczyste	1949
AP110	1100	1100-1120	650	395-415	150 ⁰	1950	8	przezroczyste	1999
AP120	1200	1200-1220	650	495-515	150 ⁰	1950	8	przezroczyste	2049

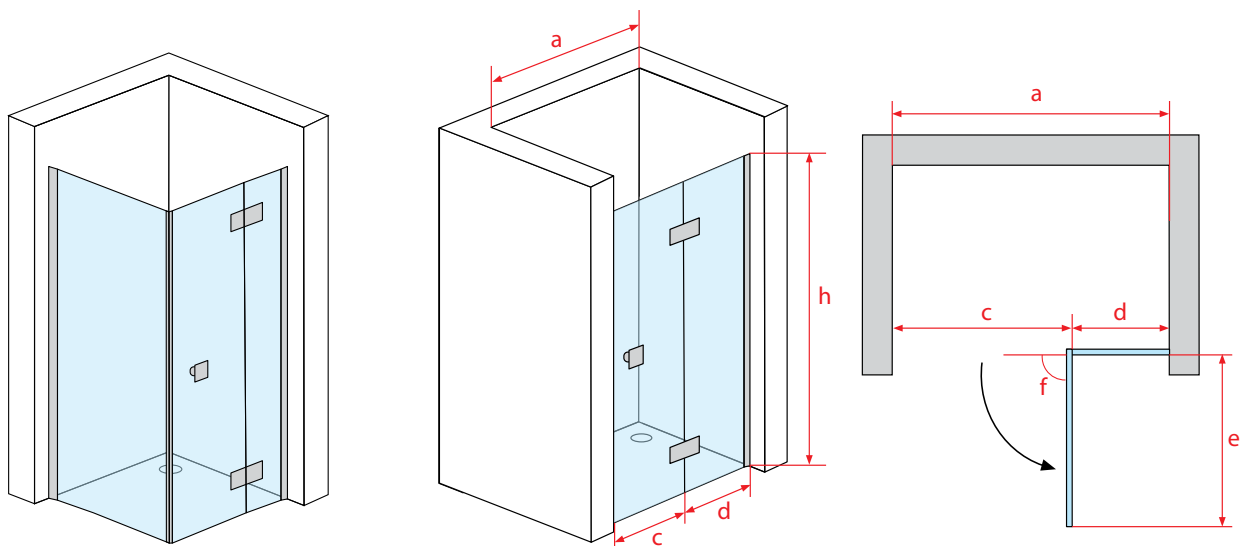
B. Profil zamykający

Nr kat.	Wymiar profilu		Grubość szkła	Kolor profilu	Cena PLN netto
	wysokość				
AP2001	2000		8	chrom	200

C. Profil poszerzający

Nr kat.	Wymiar profilu		Grubość szkła	Kolor profilu	Cena PLN netto
	szerokość poszerzenia	wysokość			
MC105	19	1950	8	chrom	149
	39	1950	8	chrom	169

- WAŻNE**
- Zamawiając drzwi wewnętrzne Padwa proszę podać 2 numery katalogowe: A – drzwi wewnętrzne uchylne B – profil zamykający
 - Element C – profil poszerzający jest elementem dodatkowym
 - Drzwi wewnętrzne są uniwersalne, można je montować jako wersję lewą jak i prawą
 - Wskazówki dotyczące montażu na str. 175



- Kabina Milano dostępna na str. 106



- Polecane brodziki dostępne na str. 168



PARADISO

Drzwi wewnątrz, jednoskrzydłowe ze składanymi drzwiami

Charakterystyka:



rączka z systemem
safe open



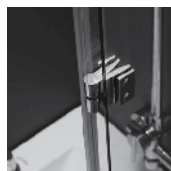
zawiasy wytrzymałość
100 tys. cykli



profil z mechanizmem
zapobiegającym opadaniu
drzwi



otwieranie 90° na
zewnątrz i do wewnątrz



składane drzwi idealne
do małych łazienek



niski próg ułatwiający
wchodzenie



montaż na posadzce lub
brodziku



powłoka ochronna
NANOGLASS



gwarancja



polska marka



kabina uniwersalna
lewa / prawa



walory kabiny
doceniają seniorzy



PN-EN 14428
PN-EN 12150-1
Certyfikat TÜV

Drzwi wewnętrzne PARADISO

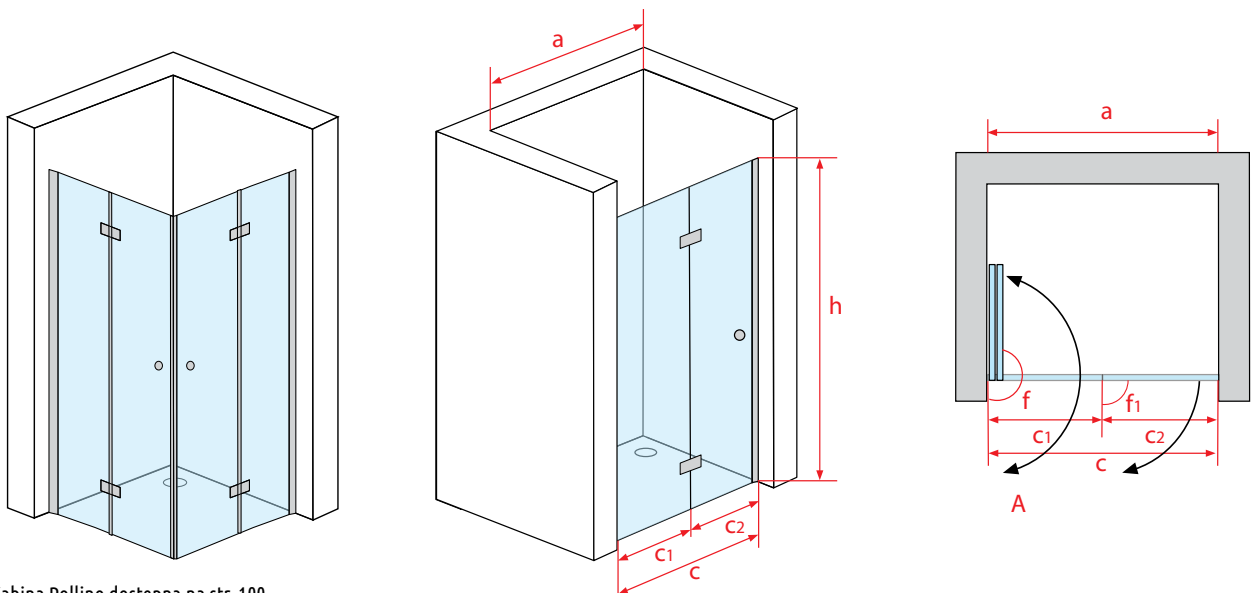
A. Drzwi wewnętrzne Paradiso

Nr kat.	Wymiar brodzika	Wymiar kabiny							Grubość szkła	Kolor szkła	Cena PLN netto
		a	c	c1	c2	f	f1	h			
VP2080	800	785-810	690	375	340	180°	180°	2000	8	przezroczyste	1649
VP2090	900	885-910	790	425	380	180°	180°	2000	8	przezroczyste	1699
VP2100	1000	985-1010	890	475	420	180°	180°	2000	8	przezroczyste	1749

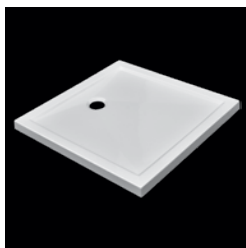
B. Profil zamykający

Nr kat.	Wymiar profilu			Grubość szkła	Kolor profilu	Cena PLN netto
	wysokość					
VP2001	2000			8	chrom	250

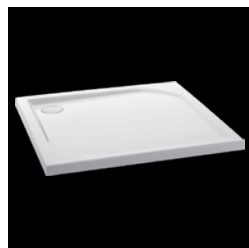
- WAŻNE**
- Zamawiając drzwi wewnętrzne Paradiso proszę podać 2 numery katalogowe: A – drzwi wewnętrzne uchylne B – profil zamykający
 - Drzwi wewnętrzne są uniwersalne, można je montować jako wersję lewą jak i prawą
 - Wskazówki dotyczące montażu na str. 175



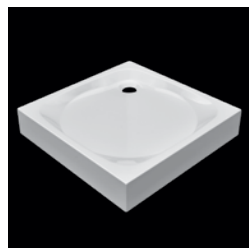
- Kabina Pollino dostępna na str. 100



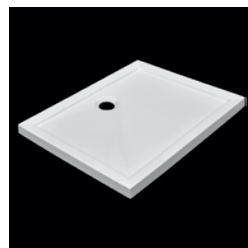
ARCO



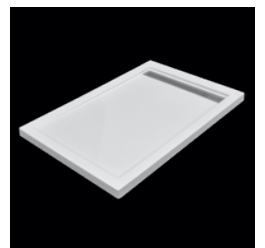
SORENTO



RENO



TEVERE / PIAVE



LAMBRO

- Polecane brodziki dostępne na str. 168



PORTOFINO

Drzwi wnękowe, jednoskrzydłowe z uchylnymi drzwiami

Charakterystyka:



profil z mechanizmem zapobiegający opadaniu drzwi



otwieranie 90° na zewnątrz lub do wewnątrz



w zestawie 2 ręczki do wyboru



niski próg ułatwiający wchodzenie



płaska wewnętrzna krawędź profilu dolnego



przezroczyste szkło



powłoka ochronna NANOGLASS



gwarancja



polska marka



kabina uniwersalna lewa / prawa



walory kabiny doceniają seniorzy



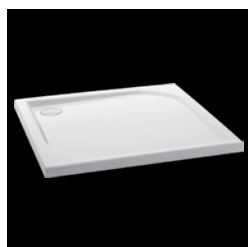
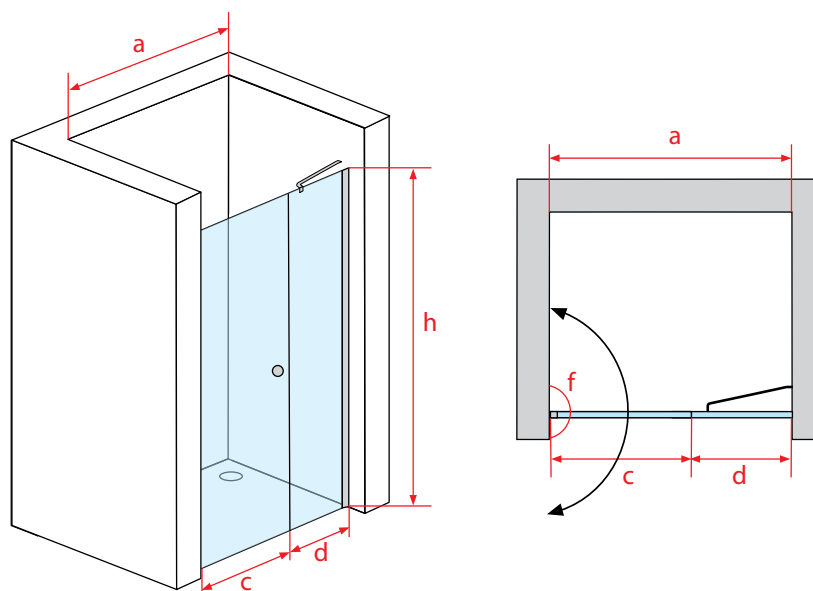
PN-EN 14428
PN-EN 12150-1
Certyfikat TÜV

Drzwi wnękowe PORTOFINO

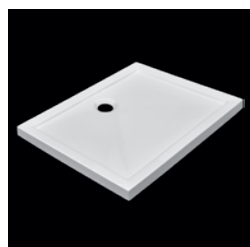
Drzwi wnękowe Portofino

Nr kat.	Wymiar brodzika	Wymiar kabiny				Grubość szkła	Kolor szkła	Cena PLN netto
		a	c	d	h			
PP2100	1000	980-1020	600	260-280	2000	6	przezroczyste	1699
PP2120	1200	1180-1220	600	460-480	2000	6	przezroczyste	1799

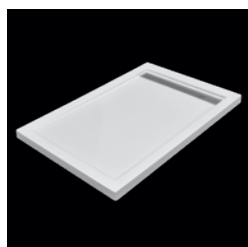
- WAŻNE**
- Drzwi wnękowe są uniwersalne, można je montować jako wersję lewą jak i prawą
 - Wskazówki dotyczące montażu na str. 175



SORENTO



TEVERE / PIAVE



LAMBRO

- Polecane brodziki dostępne na str. 168



ANCONA

Drzwi wnękowe otwierane na zewnątrz i do wewnątrz

Charakterystyka:



profil z mechanizmem zapobiegającym opadaniu drzwi



otwieranie 90° na zewnątrz i do wewnątrz



niski próg ułatwiający wychodzenie



płaska wewnętrzna krawędź profilu dolnego



przezroczyste szkło



powłoka ochronna NANOGLASS



gwarancja



polska marka



kabina uniwersalna lewa / prawa



walory kabiny doceniają seniorzy



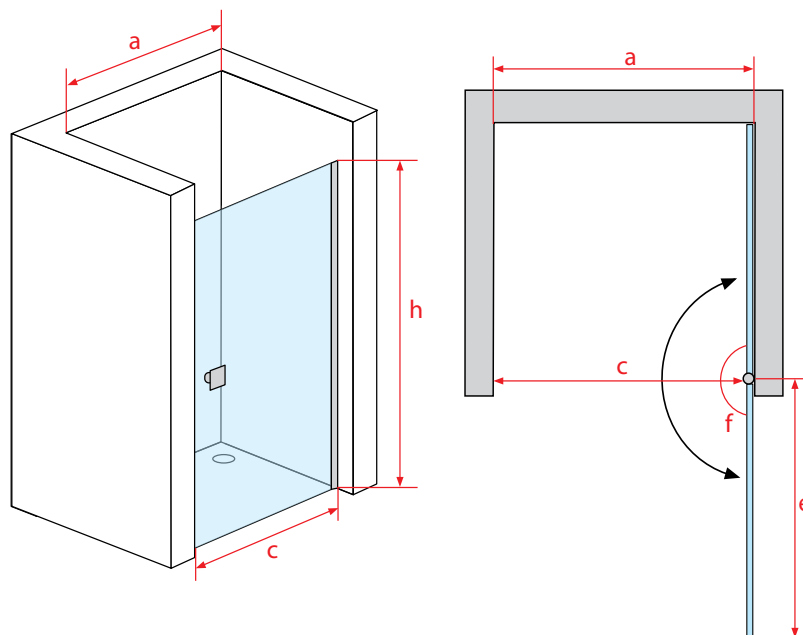
PN-EN 14428
PN-EN 12150-1
Certyfikat TÜV

Drzwi wnękowe ANCONA

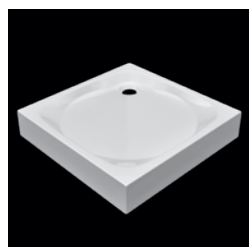
Drzwi wnękowe Ancona

Nr kat.	Wymiar brodzika	Wymiar kabiny					Grubość szkła	Kolor szkła	Cena PLN netto
		a	c	e	f	h			
QP1080	800	800-830	680	680	180°	1950	6	przezroczyste	1299
QP1090	900	900-930	780	780	180°	1950	6	przezroczyste	1349

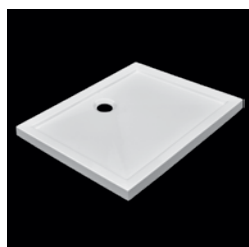
- WAŻNE**
- Drzwi wnękowe są uniwersalne, można je montować jako wersję lewą jak i prawą
 - Wskazówki dotyczące montażu na str. 175



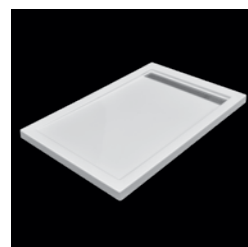
ARCO



RENO



TEVERE / PIAVE



LAMBRO

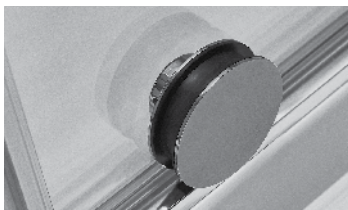
- Polecane brodziki dostępne na str. 168

Drzwi wewnątrz ETNA Kabina TOSKANIA

str. 154

str. 94

Drzwi wewnątrz Etna oraz kabina Toskania to istota nowoczesnego designu, charakteryzująca się drzwiami przesuwными z eleganckimi kółkami podkreślającymi unikalny wygląd każdego wnętrza. Kabiny wykonane są z bezpiecznego hartowanego szkła o grubości 8 mm pokrytego obustronnie powłoką NANOGLASS, która ułatwia utrzymanie kabiny w idealnej czystości. Kabiny znajdują zastosowanie w mniejszych łazienkach nie zmniejszając funkcjonalności pomieszczenia oraz komfortu użytkownika. Kabiny są uniwersalne, a kierunek ich otwierania jest dostosowywany podczas montażu, można je montować zarówno na brodziku, jak i bezpośrednio na posadzce. Zastosowany profil uszczelniający umożliwia niwelację krzywizny ściany do 30 mm.



Nowoczesny system otwierania drzwi

W kabinach Atrium zastosowany został nowoczesny system kółek dolnych, dzięki któremu uzyskano wyjątkowy design. Lata doświadczeń pozwoliły nam na uzyskanie wytrzymałego i bezawaryjnego, łazyskowego kółka, które wytrzymuje do 200 tysięcy cykli, a jego wyjątkowa konstrukcja zapobiega krzywieniu się i zaciananiu drzwi.



Stabilna konstrukcja kabiny

W kabinach Atrium zastosowano stabilizację szyby przy pomocy metalowego wspornika równoległego, który w połączeniu ze szkłem 8 mm tworzy niebywale stabilną konstrukcję o estetycznym wyglądzie. Zastosowanie wysokiej jakości chromu dodatkowo podkreśla elegancki charakter kabiny i zapewnia wieloletnią żywotność.



Chromowany profil przyścienny z systemem SOFT STOP

W kabinie zastosowano innowacyjny system SOFT STOP, który niweluje hałas przy otwieraniu drzwi. Chromowany profil uszczelniający umożliwia niwelację krzywizny ściany do 20 mm.



Elegancka rączka wykonana z wysokiej jakości stali nierdzewnej

Dzięki zastosowaniu polerowanej stali nierdzewnej uzyskaliśmy rączkę niezwykle wytrzymałą na wycieranie i odporną na działanie środków czyszczących. Użycie tak wytrzymałego materiału zapewnia naszym klientom lata bezawaryjnego użytkownika. Ponadto nowoczesny kształt rączki podkreśli charakter każdego wnętrza.



Niski próg ułatwiający wchodzenie

Zastosowanie niskich progów znacząco ułatwia wchodzenie do kabiny i jednocześnie zapewnia wysoką szczelność podczas użytkownika. Chromowany metalowy próg stanowi jednocześnie ciekawy element ozdobny. Użycie wysokiej jakości chromu nakładanego metodą elektrolizy zapewnia wieloletni połysk i zapobiega jego odpryskiwaniu.



Możliwość montażu bezpośrednio na posadzce lub brodziku

Kabiny Atrium zostały zaprojektowane w sposób umożliwiający montaż zarówno na brodziku, jak i bezpośrednio na posadzce



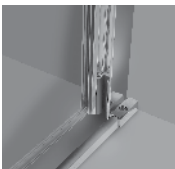
DRZWI WNĘKOWE PRZESUWNE



ETNA

Drzwi wewnętrzne, jednoskrzydłowe z drzwiami przesuwными

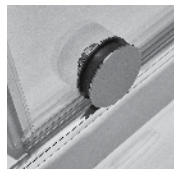
Charakterystyka:



chromowany profil z systemem soft stop



eleganckie chromowane detale - rączka



eleganckie chromowane detale - kółko



niski próg ułatwiający wchodzenie



stabilna konstrukcja



montaż na posadzce lub brodziku



przezroczyste szkło



powłoka ochronna NANOGLASS



gwarancja



polska marka



kabina uniwersalna lewa / prawa



walory kabiny doceniają seniorzy



PN-EN 14428
PN-EN 12150-1
Certyfikat TÜV

Drzwi wewnętrzne ETNA

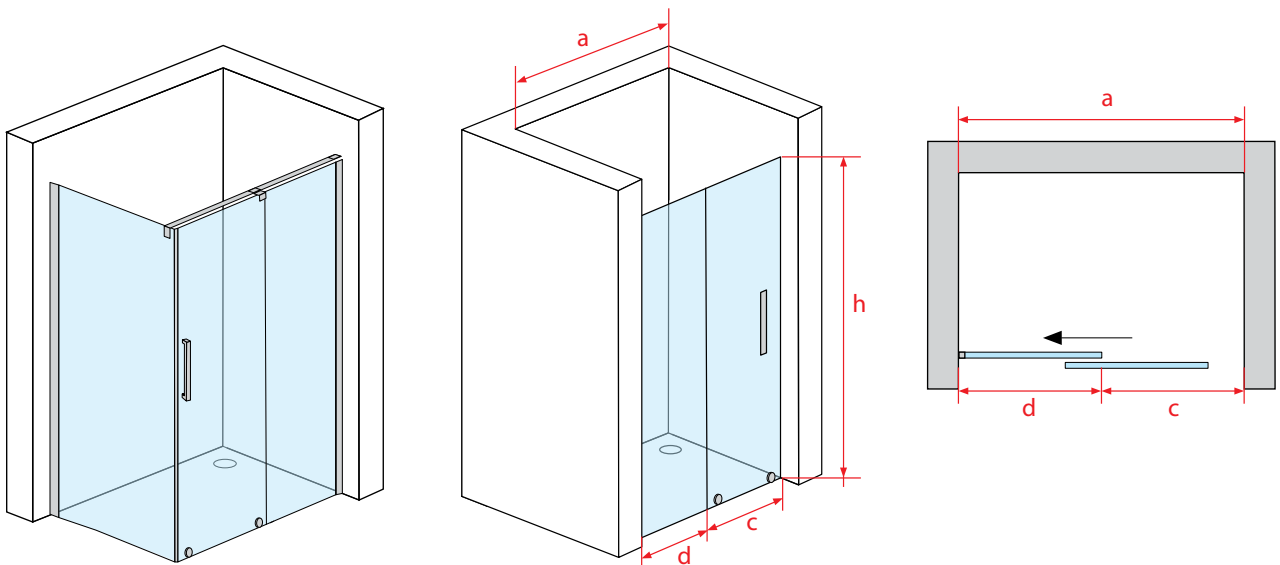
A. Drzwi wewnętrzne Etna

Nr kat.	Wymiar brodzika	Wymiar kabiny				Grubość szkła	Kolor szkła	Cena PLN netto
		a	c	d	h			
NWP100	1000	970-1020	400	600	2000	8	przezroczyste	2099
NWP120	1200	1120-1220	400-500	700	2000	8	przezroczyste	2199
NWP130	1300	1220-1320	450-550	750	2000	8	przezroczyste	2249
NWP140	1400	1320-1420	500-600	800	2000	8	przezroczyste	2299
NWP150	1500	1420-1520	550-650	850	2000	8	przezroczyste	2349
NWP160	1600	1520-1620	600-700	900	2000	8	przezroczyste	2399

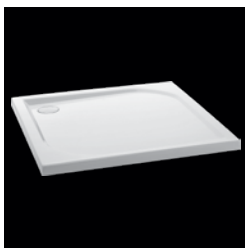
B. Profil zamykający

Nr kat.	Wymiar profilu		Grubość szkła	Kolor profilu	Cena PLN netto
	wysokość				
NWP2001	2000		8	chrom	200

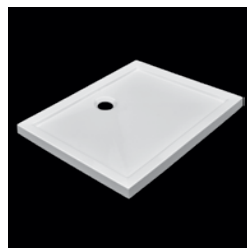
- WAŻNE**
- Zamawiając drzwi wewnętrzne Etna proszę podać 2 numery katalogowe: A – drzwi wewnętrzne przesuwne B – profil zamykający
 - Drzwi wewnętrzne są uniwersalne, można je montować jako wersję lewą jak i prawą
 - Wskazówki dotyczące montażu na str. 175



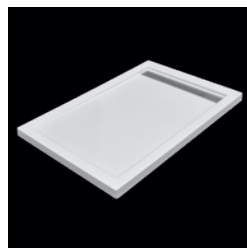
- Kabina Toskania dostępna na str. 94



SORENTO



TEVERE / PIAVE



LAMBRO

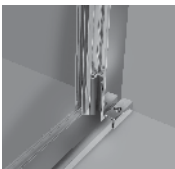
- Polecane brodziki dostępne na str. 168



SAVIO

Drzwi wewnętrzne, jednoskrzydłowe z drzwiami przesuwными

Charakterystyka:



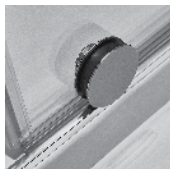
chromowany profil z systemem soft stop



ogranicznik z systemem soft stop



eleganckie chromowane detale - rączka



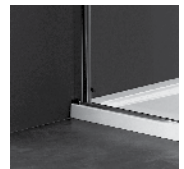
eleganckie chromowane detale - kółko



niski próg ułatwiający wchodzenie



stabilna konstrukcja



montaż na posadzce lub brodziku



powłoka ochronna NANOGLASS



gwarancja



polska marka



kabina uniwersalna lewa / prawa



walory kabiny doceniają seniorzy



ułatwienia dla niepełnosprawnych



PN-EN 14428
PN-EN 12150-1
Certyfikat TÜV

Drzwi wnękowe SAVIO

Walk-in

Nr kat.	Wymiar brodzika	Wymiar kabiny					Grubość szkła	Kolor szkła	Cena PLN netto
		a	b	c	d	h			
NWP100	1000	970-1020	do 1000	400	600	2000	8	przezroczyste	2099
NWP120	1200	1120-1220	do 1200	400-500	700	2000	8	przezroczyste	2199
NWP130	1300	1220-1320	do 1200	450-550	750	2000	8	przezroczyste	2249
NWP140	1400	1320-1420	do 1200	500-600	800	2000	8	przezroczyste	2299
NWP150	1500	1420-1520	do 1200	550-650	850	2000	8	przezroczyste	2349
NWP160	1600	1520-1620	do 1200	600-700	900	2000	8	przezroczyste	2399

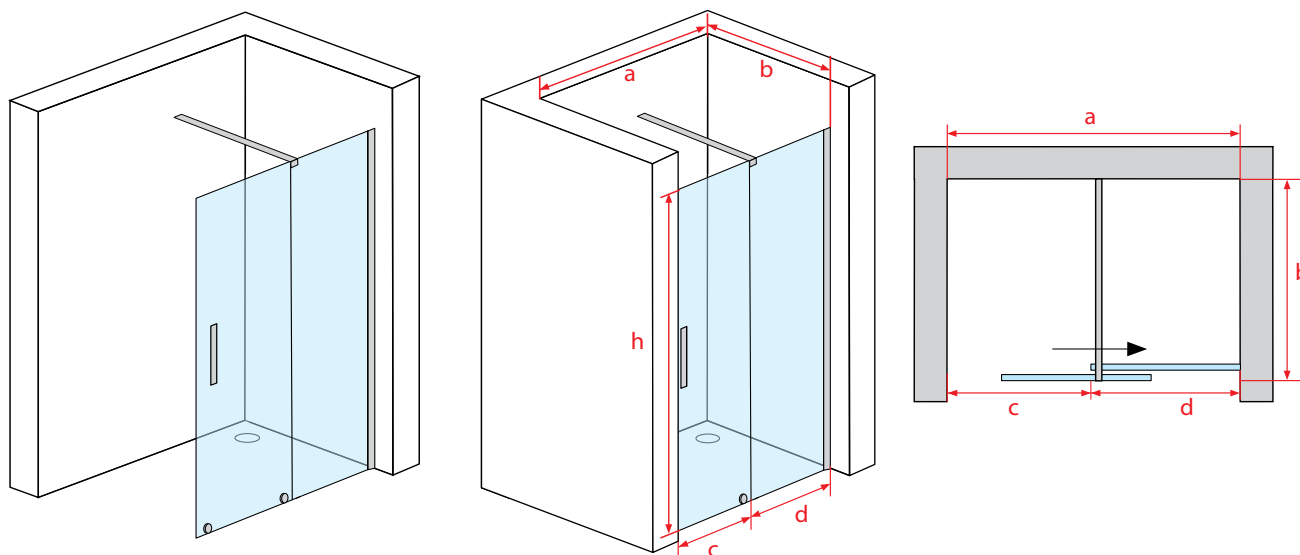
B. Reling górny

Nr kat.	Wymiar relingu		Grubość szkła	Kolor relingu	Cena PLN netto
	b				
NWP001	do 1200		8	chrom	200

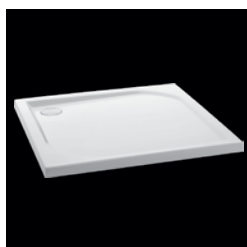
C. Profil zamykający

Nr kat.	Wymiar profilu		Grubość szkła	Kolor profilu	Cena PLN netto
	wysokość				
NWP2001	2000		8	chrom	150

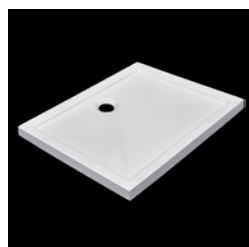
- WAŻNE**
- Zamawiając drzwi wnękowe Savio proszę podać 3 numery katalogowe: A - walk-in, B - reling górny, C - profil zamykający
 - Drzwi wnękowe są uniwersalne, można ją montować jako wersję lewą jak i prawą
 - Wskazówki dotyczące montażu na str. 175



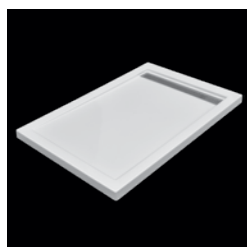
- Walk-in Riva dostępny na str. 62



SORENTO



TEVERE / PIAVE



LAMBRO

- Polecane brodziki dostępne na str. 168



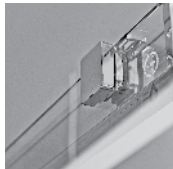
TRENTO

Drzwi wnękowe, jednoskrzydłowe, przesuwne

Charakterystyka:



chromowany profil przyścienny



zakryte łożyskowane rolki



drzwi przesuwne z systemem miękkiego otwierania i zamykania



eleganckie chromowane detale - rączka



niski próg ułatwiający wchodzenie



płaska wewnętrzna krawędź profilu dolnego



przezroczyste szkło



powłoka ochronna NANOGLASS



gwarancja



polska marka



kabina uniwersalna lewa / prawa



walory kabiny doceniają seniorzy



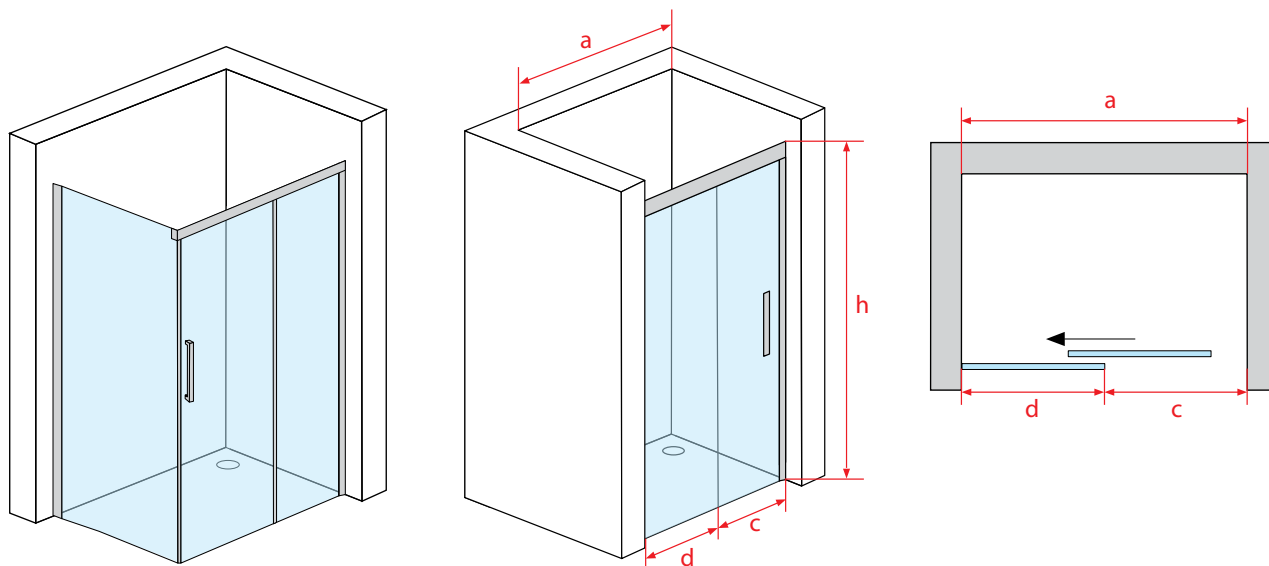
PN-EN 14428
PN-EN 12150-1
Certyfikat TÜV

Drzwi wewnętrzne TRENTO

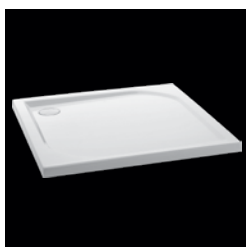
Drzwi wewnętrzne Trento

Nr kat.	Wymiar brodzika	Wymiar kabiny				Grubość szkła	Kolor szkła	Cena PLN netto
		a	c	d	h			
HP2100	1000	980-1010	400	460-480	2000	8	przezroczyste	2049
HP2110	1100	1080-1110	450	510-530	2000	8	przezroczyste	2099
HP2120	1200	1180-1210	500	560-580	2000	8	przezroczyste	2149
HP2130	1300	1280-1310	550	610-630	2000	8	przezroczyste	2199
HP2140	1400	1380-1400	600	660-680	2000	8	przezroczyste	2249

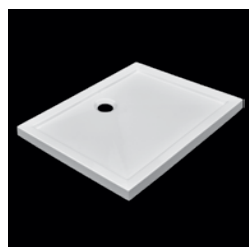
- WAŻNE**
- Drzwi wewnętrzne są uniwersalne, można ją montować jako wersję lewą jak i prawą
 - Wskazówki dotyczące montażu na str. 175



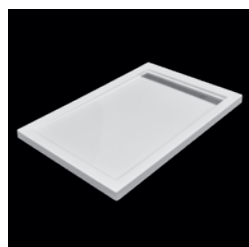
- Kabina Rimini dostępna na str. 96



SORENTO



TEVERE / PIAVE



LAMBRO

- Polecane brodziki dostępne na str. 168

Parawan nawannowy SYCYLIA I Parawan nawannowy SYCYLIA II str. 162 str. 164

Parawany nawannowe Sycylia I i Sycylia II wyposażone są w zawiasy posiadające mechanizm podnoszenia i opuszczania, co zapobiega niszczeniu poziomej uszczelki oraz rysowaniu wanny. Parawany otwiera się na zewnątrz i do wewnątrz. Parawany wykonane są z bezpiecznego hartowanego szkła o grubości 6 mm pokrytego powłoką NANOGLASS, która ułatwia utrzymanie szkła w idealnej czystości. Zastosowany profil uszczelniający umożliwia niwelację krzywizny ściany do 20 mm.



Profil z mechanizmem unoszącym szkło parawanu

Parawany został wyposażony w zawiasy posiadające mechanizm podnoszenia i opuszczania, co zapobiega niszczeniu poziomych uszczelki oraz rysowaniu wanny. Takie rozwiązanie jednocześnie znosi konieczność przyklejania do wanny progów lub listew uszczelniających.



Otwieranie 90 stopni na zewnątrz i do wewnątrz

Zastosowanie zawiasu zintegrowanego z profilem pionowym pozwala na otwieranie parawanu zarówno do wewnątrz jak i na zewnątrz, co znacząco poprawia komfort użytkowania.



Składane szkło zewnętrzne parawanu, idealne do małych łazienek

Parawany na wannowe Atrium niewymagają dużej wolnej przestrzeni przy otwieraniu zarówno na zewnątrz jak i do wewnątrz. Uchylny składany parawan zapewnia duży wymiar, jednocześnie nie zmniejszając funkcjonalności łazienki.



Wytrzymałe zawiasy

W celu zapewnienia niezawodności, zawiasy w parawanach na wannowych Atrium zostały wykonane z chromowanego mosiądzu, który zapewnia żywotność do 100 tysięcy cykli. Dodatkowo zastosowanie innowacyjnych okładzin zawiasu zapobiega opadaniu skrajnego elementu parawanu oraz zabezpiecza szkło przed uszkodzeniem w trakcie montażu. Użycie wysokiej jakości chromu nakładanego metodą elektrolizy zapewnia wieloletni połysk i zapobiega jego odpryskiwaniu.



Uszczelnienie bez użycia progów

Zastosowanie specjalnej uszczelki na dolnej krawędzi szkła, pozwoliło wyeliminować konieczność przyklejania do wanny progów lub listew uszczelniających.



PARAWANY NAWANNOWE



SYCYLIA I

Parawan nawannowy, jednoskrzydłowy

Charakterystyka:



profil z mechanizmem zapobiegający opadaniu drzwi



otwieranie 90° na zewnątrz i do wewnątrz



uszczelnienie bez listwy progowej



przezroczyste szkło



powłoka ochronna NANOGLASS



gwarancja



polska marka



kabina uniwersalna lewa / prawa



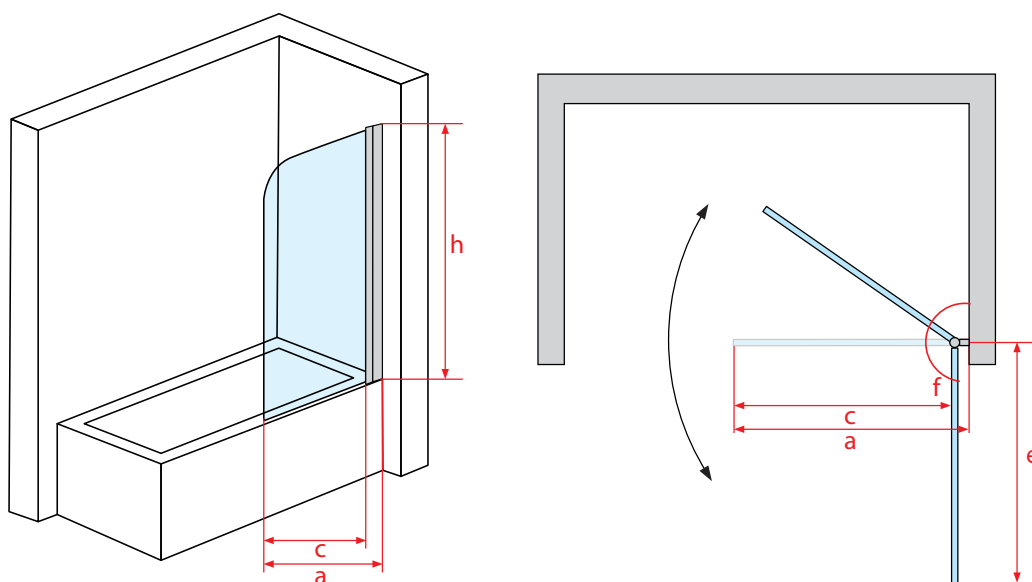
PN-EN 14428
PN-EN 12150-1
Certyfikat TÜV

Parawan nawannowy SYCYLIA I

Parawan nawannowy Sycylia I

Nr kat.	Wymiar kabiny					Grubość szkła	Kolor szkła	Cena PLN netto
	a	c	e	f	h			
QP093	750	670	670	180°	1400	6 mm	przezroczyste	1099

- WAŻNE**
- Parawan jest uniwersalny, można go montować jako wersję lewą jak i prawą
 - Wskazówki dotyczące montażu na str. 175





SYCYLIA II

Parawan nawannowy, dwuskrzydłowy

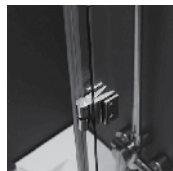
Charakterystyka:



profil z mechanizmem zapobiegającym opadaniu drzwi



otwieranie 90° na zewnątrz i do wewnątrz



składane drzwi idealne do małych łazienek



zawiasy - wytrzymałość 100 tys. cykli



uszczelnienie bez użycia progów



przezroczyste szkło



powłoka ochronna NANOGLASS



gwarancja



polska marka



kabina uniwersalna lewa / prawa



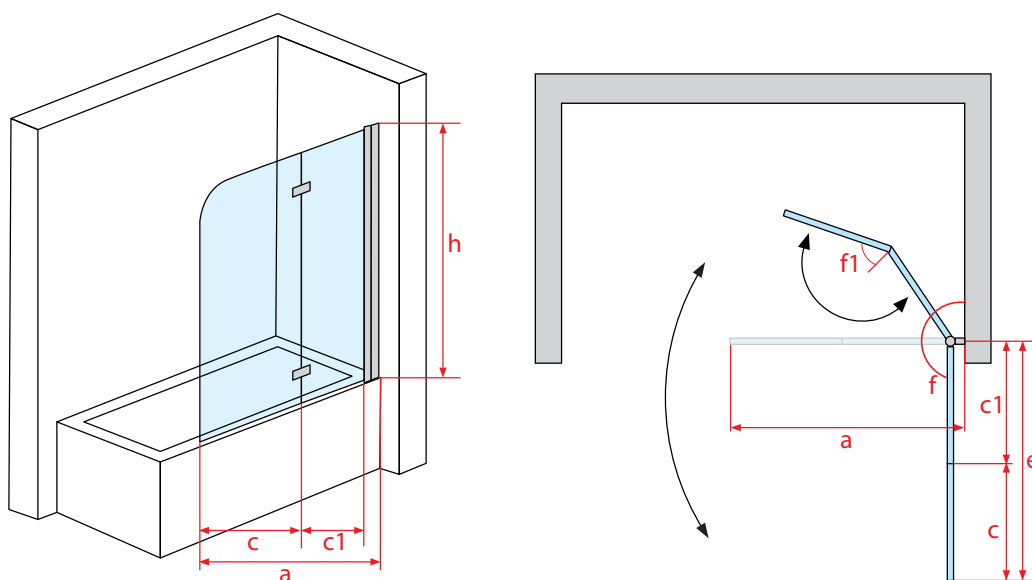
PN-EN 14428
PN-EN 12150-1
Certyfikat TÜV

Parawan nawannowy SYCYLIA II

Parawan nawannowy Sycylia II

Nr kat.	Wymiar kabiny							Grubość szkła	Kolor szkła	Cena PLN netto
	a	c	c1	e	f	f1	h			
QP097	1150	540	525	1066	180°	180°	1400	6 mm	przezroczyste	1399

- WAŻNE**
- Parawan jest uniwersalny, można go montować jako wersję lewą jak i prawą
 - Wskazówki dotyczące montażu na str. 175



BRODZIKI

Brodziki Atrium dzięki zastosowaniu akrylu, nabierają bardzo nowoczesnego charakteru. Ścianki i dno brodzika utrzymują przez długi czas wysoką temperaturę wody, zapewniając tym samym komfort kąpieli. Zastosowanie dodatkowej płyty w użytkowej części podnosi stabilność brodzika i zapobiega jego pękaniu. Podłużny odpływ z ozdobną maskownicą podkreśli nowoczesny styl każdej łazienki. Brodziki kwadratowe przeznaczone są dla klientów preferujących klasyczne formy i praktyczne rozwiązania w aranżacji wnętrza. Brodziki prostokątne coraz częściej okazują się dobrym rozwiązaniem dla osób poszukujących nowych form i oryginalnych kształtów. Pasują one idealnie szczególnie do niezbyt obszernych przestrzeni, tworzonych w duchu minimalizmu, bądź do nieco odważniejszych pomieszczeń, bazujących na geometrii. Brodziki prostokątne sprawdzają się doskonale w łazienkowych wnętrzach, w których nie ma miejsca na dużą wannę. Brodziki półokrągłe są alternatywą dla tradycyjnych, kwadratowych brodzików. Półokrągły kształt z powodzeniem można dostosować do niewielkich przestrzeni, umieszczając go w narożniku łazienki. Brodziki występują w różnych rozmiarach i wysokościach, a zastosowanie siedziska może podnieść wygodę i bezpieczeństwo kąpieli np. w przypadku osób w podeszłym wieku.



10 lat gwarancji na brodziki Atrium

Zastosowanie najwyższej jakości akrylu w brodzikach Atrium, pozwoliło nam na uzyskanie produktów, na które udzielamy 10 lat gwarancji na utrzymanie barwy powłoki.



Powłoka ochronna Antibac

Brodziki Atrium zostały wyprodukowane przy zastosowaniu mieszanki akrylu i jonów srebra. Dzięki tej technologii zostało ograniczone występowanie i namnażanie pleśni i bakterii na powierzchni brodzika.



Nowoczesny design brodzika

W brodzikach Atrium zastosowano elegancki system odprowadzenia wody, z metalową maskownicą imitującą odpływ liniowy. Takie rozwiązanie nadaje wyjątkowy charakter łazience i podkreśli każdą strefę prysznicową.



Gładkie dno

W naszych brodzikach zastosowaliśmy gładkie dno, które docenią wszyscy którym zależy na utrzymaniu brodzika w idealnej czystości.



Antypoślizgowa powierzchnia

Antypoślizgowe dno idealnie nadaje się dla seniorów minimalizując ryzyko poślizgu na mokrej powierzchni.



BRODZIKI



PLATANI

Nr kat.	Model	Wymiar brodzika	Wysokość brodzika	Głębokość brodzika	Promień	Średnica odpływu	Powłoka	Cena PLN netto
QA1-90	PLATANI	900x900	50	30	550	90	ANTIBAC	599
QA1S-80	PLATANI	800x800	55	20	550	90	ANTIBAC	549



BRENTA

Nr kat.	Model	Wymiar brodzika	Wysokość brodzika	Głębokość brodzika	Promień	Średnica odpływu	Powłoka	Cena PLN netto
QB1-90	BRENTA	900x900	160	550	550	90	ANTIBAC	579
QB1-80	BRENTA	800x800	160	550	550	90	ANTIBAC	549

Brodzik zawiera w zestawie nóżki.



BRENTA II

ZDEJMOWANA OBUDOWA

Nr kat.	Model	Wymiar brodzika	Wysokość brodzika	Głębokość brodzika	Promień	Średnica odpływu	Powłoka	Cena PLN netto
QB2-90	BRENTA II	900x900	185	55	550	90	ANTIBAC	599
QB2-80	BRENTA II	800x800	185	55	550	90	ANTIBAC	579

Brodzik zawiera w zestawie obudowę i nóżki.

Wymiary brodzików podane są w milimetrach, brodziki nie posiadają w zestawie syfonu.



NERA

Nr kat.	Model	Wymiar brodzika	Wysokość brodzika	Głębokość brodzika	Promień	Średnica odpływu	Powłoka	Cena PLN netto
QF1-90	NERA	900x900	380	220	550	50	ANTIBAC	649

Brodzik zawiera w zestawie obudowę i nóżki.



TARO

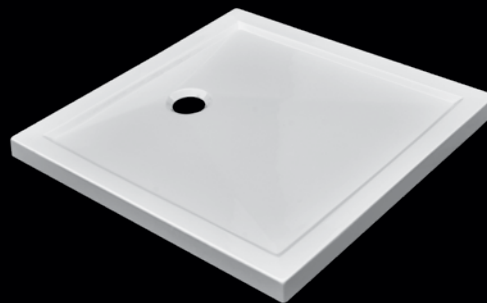
Nr kat.	Model	Wymiar brodzika	Wysokość brodzika	Głębokość brodzika	Promień	Średnica odpływu	Powłoka	Cena PLN netto
QG1-90	TARO	900x900	265	120	550	50	ANTIBAC	599

Brodzik zawiera w zestawie obudowę i nóżki.



ADDA

Nr kat.	Model	Wymiar brodzika	Wysokość brodzika	Głębokość brodzika	Średnica odpływu	Powłoka	Cena PLN netto
QA5-90	ADDA	900x900	50	30	90	ANTIBAC	599



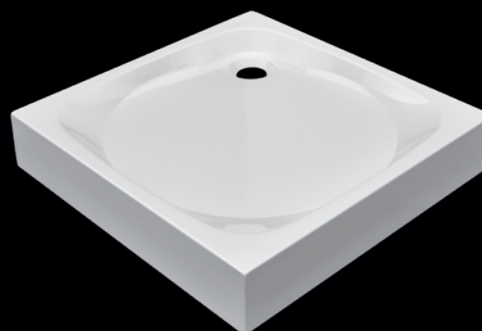
ARCO

Nr kat.	Model	Wymiar brodzika	Wysokość brodzika	Głębokość brodzika	Średnica odpływu	Powłoka	Cena PLN netto
QA2-90	ARCO	900x900	55	30	90	ANTIBAC	649
QA2-80	ARCO	800x800	55	30	90	ANTIBAC	599



SORENTO

Nr kat.	Model	Wymiar brodzika	Wysokość brodzika	Głębokość brodzika	Średnica odpływu	Powłoka	Cena PLN netto
QA4-100	SORENTO	1000x1000	55	30	90	ANTIBAC	799



RENO

Nr kat.	Model	Wymiar brodzika	Wysokość brodzika	Głębokość brodzika	Średnica odpływu	Powłoka	Cena PLN netto
QS2-90	RENO	900x900	170	50	90	ANTIBAC	599
QS2-80	RENO	800x800	170	50	90	ANTIBAC	579

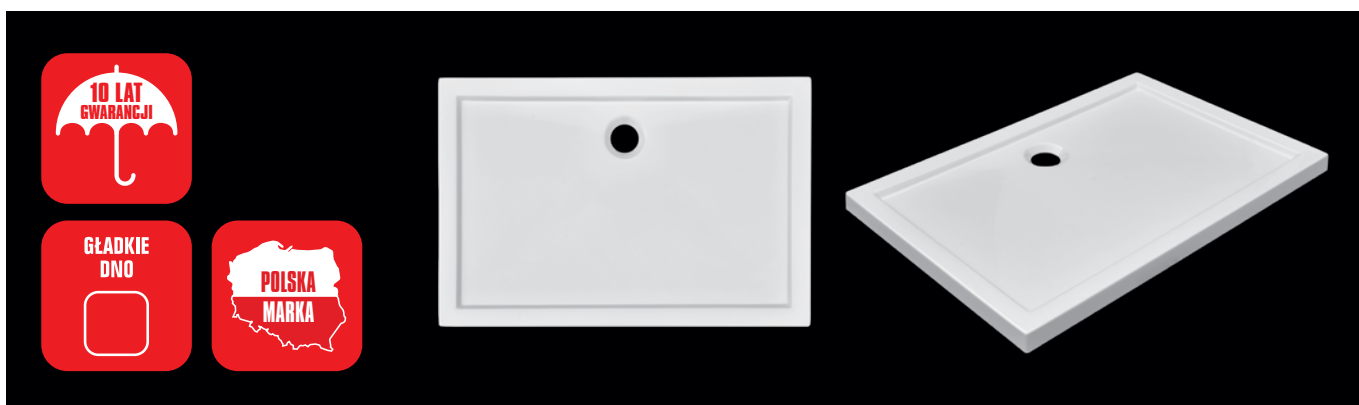
Brodzik zawiera w zestawie nóżki.

Wymiary brodzików podane są w milimetrach, brodziki nie posiadają w zestawie syfonu.



TEVERE

Nr kat.	Model	Wymiar brodzika	Wysokość brodzika	Głębokość brodzika	Średnica odpływu	Powłoka	Cena PLN netto
QA7-100	TEVERE	1000x800	55	30	90	ANTIBAC	699
QA7-90	TEVERE	1000x900	55	30	90	ANTIBAC	699



PIAVE

Nr kat.	Model	Wymiar brodzika	Wysokość brodzika	Głębokość brodzika	Średnica odpływu	Powłoka	Cena PLN netto
QA3-120	PIAVE	1200x800	55	30	90	ANTIBAC	659
QA3-90	PIAVE	1200x900	55	30	90	ANTIBAC	699
QA3-100	PIAVE	1200x1000	55	30	90	ANTIBAC	799



LAMBRO

Nr kat.	Model	Wymiar brodzika	Wysokość brodzika	Głębokość brodzika	Średnica odpływu	Powłoka	Cena PLN netto
QV3-120	LAMBRO	1200x800	55	30	50	ANTIBAC	799
QV3-90	LAMBRO	1200x900	55	30	50	ANTIBAC	879
QV3-100	LAMBRO	1000x800	55	30	50	ANTIBAC	789



SYFONY



HC2730LCPN-PB

- Syfon brodzikowy z elementem umożliwiającym czyszczenie od góry
- Wysokość syfonu – 60mm
- Średnica pokrywy – 113mm wykonana z tworzywa sztucznego pokrytego powłoką chromu
- Zastosowanie: brodziki z otworem 90mm



HC2600CL

- Syfon wannowy czyszczony od góry
- Syfon wyposażony jest w system zamykania i otwierania „klik-klak”
- Pokrywa korka mosiężna chromowana
- Maskownica przelewu wykonana ze stali nierdzewnej
- Rura przelewu rozciągana w zakresie 330 mm- 1070 mm
- Wysokość: 92,5 mm



HC2600CL-WH

- Syfon wannowy czyszczony od góry
- Syfon wyposażony jest w system zamykania i otwierania „klik-klak”
- Pokrywa korka mosiężna w kolorze białym
- Maskownica przelewu wykonana ze stali nierdzewnej w kolorze białym
- Rura przelewu rozciągana w zakresie 330 mm- 1070 mm
- Wysokość: 92,5 mm



systemy odpływowo - przelewowe

Pielęgnacja kabin

1. Po każdej kąpeli kabinę należy słuukać czystą wodą i zebrać pozostałe krople ściągaczką do wody. Dzięki temu szyby zawsze pozostaną czyste.

2. W regularnych odstępach czasu należy dokładnie oczyścić kabiny natryskowe. Obowiązuje przy tym prosta zasada: im twardsza woda, tym częściej należy czyścić. Polecamy stosowanie specjalnie zaprojektowanych preparatów z linii „HG Czysta łazienka”, które w sposób delikatny pozwalają na usuwanie osadów bez niszczącego oddziaływania na materiał. Po zastosowaniu preparatu należy słuukać kabinę czystą wodą i zebrać pozostałe krople ściągaczką do wody.

3. Czyszczenie powierzchni chromowych i aluminiowych.

Powierzchnie chromowane i aluminiowe można czyścić wodą z mydłem i miękką ściereczką. Optymalne wyniki czyszczenia zapewnia delikatna pianka z linii „HG Czysta łazienka”. Wystarczy nanieść ją na powierzchnię kabiny, słuukać wodą i przetrzeć do sucha irchą. Nie używać środków czyszczących, zawierających alkohol, chlor, kwas ani środków do szorowania, gdyż powodują one zniszczenie powierzchni i powstawanie rys oraz plam.

Pielęgnacja brodzików

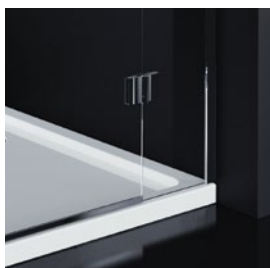
Powierzchnię wyrobu należy czyścić zawsze miękką ściereczką lub gąbką z zastosowaniem płynnych środków czyszczących, przeznaczonych do tworzyw sztucznych takich jak akryl. Nigdy nie należy stosować materiałów mających właściwości ściernie. Nie używać detergentów w proszku. Przed właściwym użyciem środka czyszczącego należy sprawdzić w niewidocznym miejscu na powierzchni czy nie spowoduje on uszkodzenia powierzchni wyrobu. Utrata połysku lub zmatowienie świadczą o dużych osadach z kamienia. W takim wypadku dokładne wyczyszczenie powierzchni octem lub odkamieniaczem powinno przywrócić powierzchni połysk.

Szczelność kabin

Szczelność kabin zależy od ich rodzaju:



1. kabina z ramą zapewnia optymalną szczelność zatrzymując wodę do wysokości dolnego profilu



2. kabina bez ramy - zastosowano listwę progową montowaną na brodziku, która stanowi zaporę przed wyciekaniem wody na zewnątrz kabiny



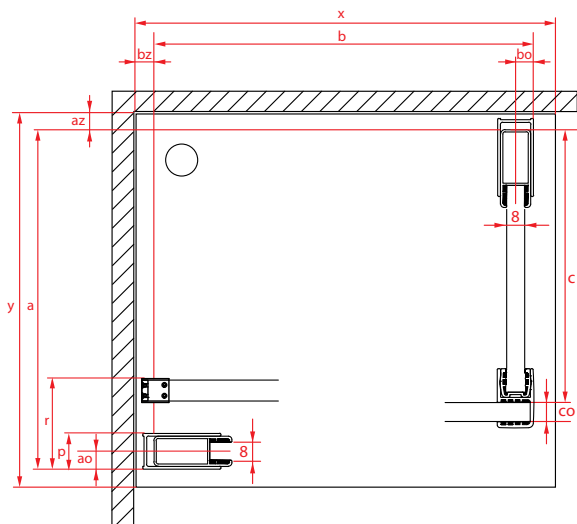
3. kabiny typu walk-in, ze względu na brak zamykanych drzwi, zapewniają najmniejszą szczelność i wymagają uwzględnienia tego faktu już na etapie projektowania łazienki.

Kabiny Atrium zgodne są ze zharmonizowaną normą Europejską PN EN 14428:2008 w której określone są metody badań szczelności kabin prysznicowych.

WYMIARY DODATKOWE

Poniższe wymiary określają różnicę między osią szkła kabiny, a zewnętrzną częścią profilu kabiny. Przy określaniu odległości między rogiem łazienki, w którym montujemy kabinę a osią szyby, proszę uwzględnić zakres regulacji kabiny.

NOWA NAZWA	FRONT	ŚCIANA BOCZNA	ŚCIANA DODATKOWA UWÓŻO	SZEROKOŚĆ PROFILU	SZEROKOŚĆ MONTAŻOWA RELINGU
SASSARI, FLORENCJA	12 mm	12 mm		25 mm	
RIVA, TOSKANIA, SAVIO, ETNA		-8 mm		front -40 mm; ścianka -25 mm	-100 mm
dla szyby stałej	-28 mm				
dla szyby ruchomej	-11 mm				
dla progu	+5 mm				
CORTINA	-11 mm			-20 mm	-100 mm
COMO	-18 mm			-26 mm	
SELVA	-18 mm	-18 mm		-26 mm	
SIENA	-18 mm			-26 mm	
POSITANO	-18 mm	-18 mm	-8 mm	-26 mm	
BELICE	-8 mm	-18 mm	-8 mm	-26 mm	
CIRO	-8 mm		-8 mm	-26 mm	
PAOLA	-8 mm			-26 mm	
FONDI	-8 mm	-18 mm	-8 mm	-26 mm	
CATANIA	-18 mm	-18 mm	-8 mm	-26 mm	-165 mm
NAPOLI / MILANO	-11 mm	-11 mm		-20 mm	-100 mm
RIMINI	-22 mm	-10 mm		-20 mm	
POLLINO	-18 mm	-18 mm		-45 mm	
LIRI	-18 mm	-15 mm		-45 mm	-200 mm
RAVENNA	-8 mm			-15 mm	-145 mm
TORINO	-11 mm			-20 mm	-100 mm
CAPRI				-15 mm	-145 mm
PARMA	-8 mm			-15 mm	-145 mm
ROMA	-11 mm			-20 mm	-100 mm
FERRARA	-18 mm			-26 mm	-165 mm
PADWA	-11 mm			-20 mm	-100 mm
PARADISO	-18 mm			-45 mm	
POTROFINO	-18 mm			-45 mm	
ANCONA	-25 mm			-30 mm	
TRENTO	-25 mm			-20 mm	



- a minimalny wymiar szerokości kabiny
- ao wymiar odległości osi szkła od zewnętrznej krawędzi profilu
- az zakres regulacji kabiny
- b minimalny wymiar szerokości kabiny
- bo wymiar odległości osi szkła od zewnętrznej krawędzi profilu
- bz zakres regulacji kabiny
- c minimalny wymiar szerokości ścianki
- co wymiar odległości osi szkła od zewnętrznej krawędzi profilu
- p szerokość profilu przyściennego
- r szerokość montażowa relingu
- x wymiar szerokości brodzika
- y wymiar szerokości brodzika

Firma Atrium zastrzega sobie prawo do zmian technologicznych w budowie kabin, które mogą wpłynąć na wymiar kabiny oraz wymiar osi szyby. Najnowsze dane techniczne i wymiary kabin są umieszczone na stronie internetowej www.kabinyatrium.pl

WARUNKI GWARANCJI KABIN

Impero Bocheński Sp. z o.o. z siedzibą w Radomiu ul. Warszawska 218, 26-600 Radom, udziela gwarancji na kabiny prysznicowe Atrium na następujących warunkach:

1. Okres gwarancji:

Okres gwarancji liczony jest od daty zakupu produktu i wynosi:

- Kabiny prysznicowe - 5 lat na kabiny zakupione po 30 marca 2015
- Gwarancja na produkty Atrium obejmuje niezmienną jakość produktów np. kolor oraz inne standardowe parametry określone we wzorcach katalogowych pod warunkiem użytkowania produktów zgodnie z ich przeznaczeniem oraz zamontowanych zgodnie z instrukcją.
- Gwarancja dotyczy tylko kabin, drzwi wnękowych i parawanów oznaczonych marką Atrium
- Podstawą do złożenia reklamacji na produkty jest karta gwarancyjna wraz z dowodem zakupu (paragon, rachunek, faktura).
- Reklamacje należy zgłaszać bezpośrednio w miejscu zakupu produktu.
- Rozpatrzenie zgłoszenia reklamacyjnego nastąpi w terminie 14 dni licząc od dnia, w którym zgłoszenie reklamacyjne wpłynęło do Impero Bocheński Sp. z o.o.

Uznane przez serwis wady wyrobów ujawnione i zgłoszone w okresie gwarancyjnym zostaną usunięte w ciągu 30 dni licząc od dnia rozpatrzenia zgłoszenia reklamacyjnego.

- Okres gwarancji ulega przedłużeniu o czas między dniem zgłoszenia reklamacji a dniem wykonania naprawy.

W przypadku wymiany produktu na nowy, termin gwarancji biegnie na nowo od chwili dostarczenia produktu wolnego od wad.

- Decyzję o sposobie naprawy podejmuje wyłącznie serwisant Impero Bocheński Sp. z o.o.
- Wymienione wadliwe części przechodzą na własność Impero Bocheński Sp. z o.o.
- Naprawy gwarancyjne wykonywane są na miejscu u klienta w terminie ustalonym telefonicznie lub w inny sposób, jeżeli nie postanowiono inaczej.

2. Ograniczenia gwarancji:

Użytkowanie wyrobu powinno się odbywać zgodnie warunkami eksploatacji.

W każdym przypadku gwarancji udzielonej przez Impero Bocheński Sp. z o.o. nie podlegają:

- Zniszczenia bądź uszkodzenia produktu wynikłe podczas transportu.
- Wady powstałe na skutek nieprzestrzegania warunków eksploatacji i montażu produktu podanych w instrukcji.
- Uszkodzenia produktu wynikłe w skutek przeróbek i zmian konstrukcyjnych dokonywanych przez użytkownika lub osoby trzecie.
- Użytkowania niezgodnego z przeznaczeniem.
- Uszkodzenia produktu wynikłe wskutek osadzania się kamienia oraz wykorzystania ziarnistych środków czyszczących.
- Wady wynikłe wskutek zastosowania nieoryginalnych części.
- Wszelkie uszkodzenia mechaniczne np. uderzenia, obicia, zarysowania.
- Części ulegające zużyciu podczas normalnego użytkowania produktu (np. uszczelki, rolki, suwaki, uchwyty).
- Inne elementy wyrobu w przypadku gdy uszkodzenie wynika z ich naturalnego zużycia.
- Wady i uszkodzenia powstałe z winy użytkownika,
- Czynności związane z konserwacją, czyszczeniem lub okresową regulacją produktu.
- Ze względu na swoje właściwości Powłoka Nanoglass

2.1 Zewnętrzne powierzchnie wyrobu winny być przez Kupującego sprawdzone w miejscu dokonywania zakupu również, jeśli są oryginalnie zapakowane. Późniejsze reklamacje uszkodzeń zewnętrznych powierzchni zgłoszone po odebraniu lub zamontowaniu towaru nie będą uznawane.

3. Uwagi:

„Niniejsze postanowienia nie wyłączają, nie ograniczają ani nie zawieszają uprawnień kupującego wynikających z niezgodności towaru z umową.”

4. Karta gwarancyjna bez wpisanej daty sprzedaży, dołączonego dowodu zakupu, czytelnego stempla sklepu jest nieważna.

4.1 W przypadku nieuzasadnionego wezwania serwisu użytkownik zobowiązany będzie pokryć koszty związane z obsługą nieuzasadnionego wezwania.

5. Firma Impero Bocheński Sp. z o.o. nie ponosi odpowiedzialności za żadne szkody wynikające z montażu niezgodnego z instrukcją, a przede wszystkim za szkody spowodowane montażem uniemożliwiającym łatwy, bezkolizyjny demontaż wyrobu. Impero Bocheński Sp. z o.o. nie ponosi odpowiedzialności z tytułu jakichkolwiek szkód wobec osób i mienia powstałych wskutek okoliczności wymienionych w punkcie 2.

6. Produkt zakupiony z tzw. ekspozycji sklepowej nie podlega reklamacji z tytułu gwarancji.

7. Producent nie ponosi kosztów demontażu lub uszkodzenia elementów utrudniających dostęp do wyrobu (np. glazury, czy innych materiałów zastosowanych do zabudowy produktu) ani kosztów przywrócenia tych elementów do stanu początkowego po naprawie gwarancyjnej.

8. Gwarancji udziela się na terytorium Rzeczypospolitej Polskiej.

WARUNKI EKSPLOATACJI

1. Wyroby przeznaczone są do montażu wewnątrz pomieszczeń, do przeprowadzania zabiegów higieny osobistej.

2. Wyroby należy użytkować zgodnie z przeznaczeniem.

3. Ściany i posadzki muszą posiadać odpowiednią nośność, aby wytrzymać obciążenia powstałe podczas montażu i użytkowania produktu.

4. Ścianki kabiny oraz elementy mocujące ścianki należy przymocować do ściany kołkami.

5. Bezwzględnie unikać dodatkowych, nadmiernych obciążeń nie związanych z prawidłową eksploatacją produktu.

6. Używać do mycia wody, miękkiej szmatki i delikatnych płynnych środków myjących.

7. Nie używać do czyszczenia materiałów ściernych, ziarnistych środków myjących różnego rodzaju, chemikaliów ani ostrych przedmiotów powodujących zarysowania lub uszkodzenia wierzchniej powłoki.

WARUNKI GWARANCJI BRODZIKÓW

1. Okres gwarancji

Producent brodzików udziela 10 letniej gwarancji na swoje wyroby produkowane dla Impero Bocheński pod marką Atrium, liczoną od daty sprzedaży wyrobu. Warunkiem rozpatrzenia reklamacji przez producenta jest prawidłowo wypełniona karta gwarancyjna posiadająca nazwę produktu oferowanego przez firmę Atrium, datę sprzedaży, czytelny stempel sklepu wraz z podpisem uprawnionej osoby oraz dowód zakupu identyfikujący produkt. Gwarancja obowiązuje na terenie Rzeczypospolitej Polskiej: Produkt zakupiony z tzw ekspozycji nie podlega reklamacji z tytułu gwarancji.

2. Postępowanie reklamacyjne:

- ewentualne reklamacje powinny być składane u sprzedawcy w miejscu zakupu wyrobu, w formie pisemnej z załączeniem dowodu zakupu, karty gwarancyjnej oraz opisem uszkodzeń,
- producent w ciągu 14 dni roboczych od dnia zgłoszenia dokona kwalifikacji usterki,
- w przypadku uznania reklamacji za uzasadnioną, wady i uszkodzenia produktu stwierdzone przez klienta w trakcie jego eksploatacji w okresie trwania gwarancji będą usuwane w terminie nie dłuższym niż 21 dni od daty dostarczenia produktu Sprzedawcy, a w przypadku wystąpienia okoliczności uzasadniających dokonanie naprawy w miejscu montażu - w terminie 28 dni od daty zgłoszenia przez Klienta konieczności dokonania napraw, produkt dostarczany przez Uprawnionego z Gwarancji winien być odpowiednio zabezpieczony przed uszkodzeniami w transporcie. Za odpowiednie zabezpieczenie będzie uważane oryginalne opakowanie fabryczne wraz z wszelkimi zabezpieczeniami, blokadami, istniejącymi w chwili odebrania Produktu przez Uprawnionego z Gwarancji od Sprzedawcy. W razie niezastosowania przez Uprawnionego z Gwarancji, opakowania fabrycznego produktu wraz z powyżej wskazanymi zabezpieczeniami będzie on ponosił wszelkie ryzyka związane z uszkodzeniem Produktu dostarczanego Gwarantowi – Sprzedawcy.
- Jeśli naprawa odbywa się u klienta uprawnionego z Gwarancji jest zobowiązany do zapewnienia warunków -w szczególności: poprzez umożliwienie dostępu do Produktu oraz wyłączenie innych urządzeń zagrażających osobie dokonującej naprawy, pozwalających na naprawę.
- Jakikolwiek naprawy produktu dokonane przez osoby inne niż Gwarant powodują utratę uprawnień z tytułu Gwarancji.
- Gwarant, nie ponosi odpowiedzialności w razie naruszenia terminów wykonania Naprawy oraz odebrania lub dostarczenia Sprzętu podlegającego Naprawie jeżeli zwłoka w tym zakresie będzie spowodowana działaniem Siły Wyższej. W takim przypadku terminy te ulegną przedłużeniu o okres działania Siły Wyższej.

Obowiązki klienta:

- sprawdzić stan ilościowy i jakościowy przyjmowanego towaru zauważone wady zgłosić niezwłocznie sprzedawcy
 - dopilnować wypełnienia przez sprzedawcę karty gwarancyjnej najpóźniej w dniu zakupu
 - w przypadku własnego transportu zabezpieczyć wyrób przed uszkodzeniem
 - zamontować wyrób zgodnie z załączoną instrukcją montażu
 - w czasie eksploatacji użytkować wyrób zgodnie z przeznaczeniem
 - wyrób powinien być zamontowany w taki sposób, aby umożliwić jego łatwy demontaż.
- Producent zaleca zlecić montaż produktu odpowiednio wykwalifikowanemu instalatorowi. Każdy wyrób zabezpieczony jest folią ochronną oraz tekturą chroniącą towar przed uszkodzeniami mechanicznymi. W czasie zakupu wyrobu powinno się dokładnie sprawdzić towar pod względem jakościowym. a następnie zabezpieczyć wyrób przed uszkodzeniami mechanicznymi. które mogą wystąpić podczas transportu.

3. Ograniczenia gwarancji

Gwarancją nie są objęte uszkodzenia powstałe w wyniku:

- zniszczenia bądź uszkodzenia produktu podczas transportu
- przeróbek lub zmian konstrukcyjnych dokonywanych przez użytkownika lub osoby trzecie
- osadzania się kamienia oraz wykorzystywania ziarnistych środków czyszczących
- montażu niezgodnego z instrukcją
- użytkowania w sposób niedbały, niezgodny z przeznaczeniem
- uszkodzenia wyrobu z własnej winy, uszkodzenia mechaniczne
- niezastosowania się do wskazówek producenta
- zmian wynikających z naturalnego powszechnego procesu starzeniowego
- nadmiernej ponadprzeciętnej eksploatacji
- braku konserwacji i pielęgnacji wyrobu w tym braku okresowego czyszczenia
- następstw i skutków niewłaściwej instalacji syfonu, przelewu, baterii nawannowej, sterowników oraz innych przedmiotów instalowanych w wannie, w przypadku nieuzasadnionego żądania dokonania naprawy, uprawniony z gwarancji lub użytkownik produktu który utracił uprawnienia z gwarancji poniesie wszelkie koszty związane z dostarczeniem produktu, jego naprawą oraz odebraniem, a w przypadku naprawy produktu u użytkownika – koszty naprawy oraz przejazdu pracowników serwisu do miejsca, w którym produkt będzie naprawiany. Za nieuzasadnione żądanie naprawy produktu będzie uważane w szczególności żądanie usunięcia uszkodzeń lub dokonania czynności konserwacyjnych i instalacyjnych nie objętych gwarancją, jak również żądanie dokonania Naprawy pomimo utraty uprawnień z gwarancji. Producent nie ponosi odpowiedzialności za żadne szkody, spowodowane montażem wyrobu w sposób uniemożliwiający łatwy i bezkolizyjny jego demontaż. Wszelkie koszty związane z demontażem wyrobu lub uszkodzeniem elementów utrudniających dostęp do wyrobu np. Glazury, płytki, listwy oraz inne elementy wyposażenie łazienki obciążają klienta. Niniejsza gwarancja nie wyłącza, nie ogranicza ani nie zawiesza uprawnień kupującego wynikających z przepisów o rękojmi za wady rzeczy sprzedanej.

NOTATKI



Impero Bocheński Sp z o.o.
ul. Warszawska 218, 26-600 Radom

dział handlowy 669 998 906

603 133 117

serwis 609 433 655

biuro@kabinyatrium.pl

www.kabinyatrium.pl

...KOMFORT | TECHNOLOGIA | ELEGANCJA...