



KABINY PRYSZNICOWE  
2019 / 2020

K O M F O R T   T E C H N O L O G I A   E L E G A N C J A





KOMFORT

TECHNOLOGIA

ELEGANCJA

# SPIS TREŚCI

	O firmie	6
	Nowości	7
	Jakość produktów	9
	Atuty	10
	Wykaz produktów	14
	<b>Kabiny z czarnymi profilami - Seria Nero</b>	<b>22</b>
Nowość	RIVA NERO	24
Nowość	CATANIA NERO	26
Nowość	CAPRI NERO	28
Nowość	FERRARA NERO	30
Nowość	SAVIO NERO	32
Nowość	COMO NERO	34
Nowość	SELVA ERO	36
Nowość	SIENA NERO	38
Nowość	POSITANO NERO	40
Nowość	BELICE NERO	42
Nowość	CIRO NERO	44
Nowość	PAOLA NERO	46
Nowość	FONDI NERO	48
	<b>Kabiny walk-in przesuwne</b>	<b>50</b>
	RIVA	52
	<b>Kabiny walk-in</b>	<b>54</b>
Nowość	CORTINA	56
	COMO	58
Nowość	SELVA	60
Nowość	SIENA	62
Nowość	POSITANO	64
Nowość	BELICE	66
Nowość	CIRO	68
Nowość	PAOLA	70
Nowość	FONDI	72
	<b>Kabiny prostokątne z drzwiami uchylnymi</b>	<b>74</b>
	CATANIA	76
	NAPOLI	78
	<b>Kabiny prostokątne z drzwiami przesuwными</b>	<b>80</b>
	TOSKANIA	82
	RIMINI	84
	<b>Kabiny kwadratowe z drzwiami uchylnymi</b>	<b>86</b>
	POLLINO	88
	LIRI	90
	RAVENNA	92
	MILANO	94
	<b>Kabiny kwadratowe z drzwiami przesuwными</b>	<b>96</b>
	LIDO	98



# SPIS TREŚCI

<b>Kabiny pentagonalne z drzwiami uchylnymi</b>	<b>100</b>
TORINO	102
<b>Kabiny półokrągłe z drzwiami uchylnymi</b>	<b>104</b>
CAPRI	106
PARMA	108
ROMA	110
VERONA	112
<b>Kabiny półokrągłe z drzwiami przesuwными</b>	<b>114</b>
GENUA	116
MODENA	118
PALERMO	120
BARI	122
TREVISO	124
<b>Drzwi wewnętrzne uchylne</b>	<b>126</b>
FERRARA	128
PADWA	130
PARADISO	132
PORTOFINO	134
ANCONA	136
<b>Drzwi wewnętrzne przesuwne</b>	<b>138</b>
ETNA	140
Nowość SAVIO	142
TRENTO	144
<b>Parawany nawannowe</b>	<b>146</b>
SYCYLIA I	148
SYCYLIA II	150
<b>Brodziki akrylowe</b>	<b>152</b>
Syfony McAlpine	158
Brodziki Riho	160
Chemia do łazienek HG	161
Odpływy liniowe Geberit	162
Brodziki emaliowane Kaldewei	163
Pielęgnacja	164
Szczelność	164
Wskazówki montażowe	165
Warunki gwarancji	166



Jesteśmy nowoczesną firmą, działającą od ponad 20 lat na rynku wyposażenia łazienek. W tym czasie staliśmy się jednym z największych, kompleksowych dostawców kabin prysznicowych, armatury, ceramiki sanitarnej oraz płytek ceramicznych na terenie Polski.

Kabiny marki **Atrium**, których jesteśmy dystrybutorem to produkty łączące wyszukany włoski styl, najwyższą jakość materiałów oraz produkcję opartą o najnowsze, dostępne technologie. Nasze produkty zostały wyróżnione certyfikatem Instytutu Ceramiki i Materiałów Budowlanych, który potwierdza najwyższą jakość oraz gwarantuje bezpieczeństwo użytkowania naszych kabin prysznicowych.

Wiemy, jak ważne jest zadowolenie naszych Klientów, dlatego naszym standardem jest wsparcie na każdym etapie realizacji zamówienia, jak i pełna opieka posprzedażowa. Zapewniamy stały dostęp do części zamiennych do dystrybuowanych przez nas kabin prysznicowych.

W naszych centrach logistycznych posiadamy wysokie stany magazynowe, a niezawodna logistyka sprawnie realizuje zamówienia.

Atrium to najnowsza **technologia**, włoska **elegancja** i bardzo wysoki **komfort** użytkowania.

## Katalog 2019/2020

Z przyjemnością prezentujemy Państwu nowy katalog Atrium, w którym przedstawiamy udoskonalone produkty oraz oczekiwane nowości.

Do naszej oferty wprowadziliśmy serię kabin **NERO** z matowymi czarnymi wykończeniami, które są istotą nowoczesnego designu. Zastosowanie czarnych, matowych wykończeń podkreśli wyjątkowy wygląd każdego wnętrza. **RIVA NERO** to unikalne połączenie walk-ina i drzwi przesuwanych. **CATANIĘ NERO** i **FERRARĘ NERO** cechują delikatne linie z akcentami w postaci zakrytych zawiasów w kształcie prostokąta, duże i praktyczne ręczki oraz stabilna konstrukcja. **CAPRI NERO** została zaprojektowana dla ludzi ceniących prostotę formy wzbogaconą o interesujące dodatki w postaci dużej i funkcjonalnej ręczki oraz ciekawego i subtelnego relingu łączącego ścianki boczne nad drzwiami. **Walk-iny z serii Nero** uosabiają prostotę i elegancję. Kabinę wykonaną są z bezpiecznego, hartowanego szkła o grubości 8 mm pokrytego powłoką NANOGLOSS, która ułatwia utrzymanie ich w idealnej czystości.

Wprowadziliśmy również 8 nowych modeli walk-inów. **SELVA, SIENA, POSITANO, BELICE, CIRO, PAOLA, FONDI** i **CORTINA** otwierają szerokie możliwości aranżacji każdej łazienki. Wszystkie walk-iny marki Atrium zostały wykonane ze szkła 8 mm, co zapewnia najwyższy komfort i bezpieczeństwo użytkownika. Zastosowanie powłoki ochronnej NanoGlass pozwala na zachowanie kabiny w idealnej czystości.

Obserwując szerokie zainteresowanie indywidualnym dopasowaniem kabiny do przestrzeni łazienki rozszerzyliśmy asortyment o nowe rozmiary **RIVA, TOSKANIA, CATANIA, RIMINI, LIRI**, oraz wprowadziliśmy nowe rozmiary drzwi wnękowych **ETNA, TRENTO** i **FERRARA**. Dodatkowo w ofercie pojawiły się nowe rozmiary **NAPOLI** i **MILANO**. Wprowadzenie profili poszerzających dodatkowo zwiększa możliwość dopasowania kabiny do wnętrza.

Wysoka jakość naszych produktów została potwierdzona przez takie instytucje jak **TÜV Rheinland, ISET Istituto Servizi Europei Tecnologici** oraz posiadają one wszystkie niezbędne **Deklaracje Zgodności** z normami Polskimi. Kabinę Atrium również były wielokrotnie testowane przez **Polski Instytut Ceramiki i Materiałów Budowlanych**. Szkło użyte w kabinach Atrium jest produkowane w hucie posiadającej certyfikat Brytyjskiego instytutu **Kitemark**. Więcej o jakości naszych produktów na str 9.

Wychodząc naprzeciw oczekiwaniom naszych klientów wprowadziliśmy szereg zmian technologicznych poprawiających właściwości takie jak: szczelność, komfort użytkownika czy łatwość pielęgnacji. Więcej informacji o zaletach naszych produktów znajdą Państwo na stronie nr 10. Chcąc ułatwić naszym Partnerom pracę z katalogiem, wprowadziliśmy szereg zmian w układzie zarówno samego katalogu jak i sposobu prezentacji produktów. Nowy układ zapewnia maksymalną ilość informacji niezbędnych do skutecznej obsługi Klientów.

Zapraszamy do zapoznania się z nowym katalogiem i życzymy zadowolonych Klientów.  
Zespół ATRIUM





Atrium 15 lat na rynku

## ATRIUM Solidna marka



### Certyfikacja niemieckiego instytutu TÜV Rheinland

Kabiny Atrium przeszły pozytywnie testy i uzyskały prestiżową certyfikację Niemieckiego instytutu TÜV Rheinland Nürnberg. Certyfikat TÜV potwierdza zgodność naszych wyrobów z unijną normą EN: 14428:2015 i potwierdza najwyższą jakość naszych wyrobów. Badania zostały przeprowadzone zgodnie ze standardami Instytutu ILNES z Luksemburga w zakresie higieniczności, wytrzymałości na rozbicie oraz trwałości.



### Certyfikacja włoskiego Istituto Servizi Europei Tecnologici

Szkoło użyte do produkcji kabin Atrium zostało przebadane przez włoski instytut ISET. Testy potwierdziły wysoką jakość i bezpieczeństwo zastosowanego szkła, co zostało potwierdzone certyfikatem zgodności z unijną normą EN: 12150-2:2004 oraz normą EN 121500-1:2015



### Certyfikacja brytyjskiego instytutu Kitemark

Naszym priorytetem jest bezpieczeństwo klientów. Szkoło użyte w kabinach Atrium jest produkowane w hucie posiadającej certyfikat Brytyjskiego instytut Kitemark, który jest liderem w testach bezpieczeństwa i posiada akredytację brytyjskiego urzędu UKAS. Certyfikat potwierdza spełnienie norm bezpieczeństwa Brytyjskich i Unijnych BN EN: 12150, dla szkła używanego w budownictwie.



### Kabiny były badane przez Polski Instytut Ceramiki i Materiałów Budowlanych

Kabiny Atrium były wielokrotnie badane przez Polski Instytut Ceramiki i Materiałów Budowlanych. Każde badanie potwierdzało spełnienie polskich norm PN:EN 14428+A1:2008 świadczących o wysokiej jakości i bezpieczeństwie produktów marki Atrium.



### Deklaracja zgodności z normami polskimi i unijnymi

Nadzór nad łańcuchem dostaw, wysoka jakość komponentów, wieloetapowa kontrola produkcyjna oraz certyfikacja renomowanych instytucji potwierdza jakość Kabin Atrium. Kabiny są zgodną z normami PN EN: 14428+A1:2008, EN: 12150-2:2004, EN 121500-1:2015 co potwierdzają wystawione Deklaracje zgodności z normami.



### Kabiny badane przez Narodowy Instytut Zdrowia Publicznego - Państwowy Zakład Higieny (NIZP-PZH)

Kabiny Atrium były badane przez Narodowy Instytut Zdrowia Publicznego - Państwowy Zakład Higieny (NIZP-PZH). Kabiny Atrium otrzymały certyfikat potwierdzający właściwości higieniczne naszych produktów.



### Rzetelna Firma

Nasza firma zalicza się do grona Rzetelnych Firm, co zostało potwierdzone certyfikatem.

## ATUTY Kabin prysznicowych



### 5 lat gwarancji

15 lat na rynku polskim i zastosowanie najwyższej jakości materiałów pozwoliło nam na stworzenie kabin o wysokiej wytrzymałości. Będąc przekonani o ich niezawodności postanowiliśmy w 2015 r wydłużyć okres gwarancji na wszystkie nasze produkty z 2 do 5 lat.



### Certyfikowana jakość kabin

W naszych kabinach stosujemy szkło hartowane 3-4 razy wytrzymalsze na uderzenia, niż szkło tradycyjne. Ponadto nasze kabiny spełniają rygorystyczne normy PN-EN12150-1 i PN-EN 14428:2015-07. Więcej informacji o testach i certyfikatach kabin Atrium na str. 9. Wszystkie posiadane przez nas certyfikaty gwarantują Państwu bezpieczne użytkowanie naszych produktów.



### Powłoka NanoGlass

Kabiny Atrium posiadają powłokę NANOGLASS, która zapobiega osadzaniu się kamienia z wody oraz powstawaniu osadów ze stosowanych środków czystości. Zastosowanie powłoki w naszych produktach ułatwia w znaczny sposób utrzymanie szkła kabiny w idealnej czystości. Efekt ultra gładkiej powierzchni, uzyskuje się dzięki naniesieniu warstwy ochronnej, która wyrównuje naturalne porowatości szkła, powstałe w procesie wypalania. Dzięki powłoce NANOGLASS każdy cieszyć się może nieskazitelnym przezroczystym szkłem bez brudu i osadów z kamienia czy mydła.



### Ułatwienia dla seniorów

Również seniorzy doceniają szereg rozwiązań jakie wprowadziliśmy w naszych produktach, takie jak: niski próg czy szerokie wejście. Co więcej, możliwość montażu bezpośrednio na posadzce ułatwia wchodzenie i wychodzenie z kabiny. Zastosowanie dużej, wygodnej rączki znacznie ułatwia otwieranie drzwi. Dodatkowo duża przestrzeń wewnętrzna znacznie poprawia komfort użytkowania.



### Ułatwienia dla osób niepełnosprawnych

Otwierając się na potrzeby wszystkich naszych klientów, wprowadziliśmy do naszej oferty kabiny typu walk-in, które ułatwiają korzystanie z prysznica osobom na wózkach inwalidzkich.



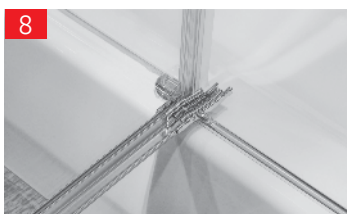
### Dostępność części zamiennych

Jesteśmy firmą z wieloletnim doświadczeniem na rynku polskim i dlatego dokładamy wszelkich starań aby nasze kabiny nawet po okresie gwarancyjnym można było serwisować. Zapewniamy dostępność części zamiennych, które podlegają naturalnemu zużyciu.



#### Wsporniki mocowane równolegle

W kabinach Atrium zastosowano stabilizację szyby przy pomocy wsporników równoległych. W połączeniu ze szkłem 8 mm uzyskaliśmy niebywale stabilną konstrukcję o estetycznym wyglądzie.



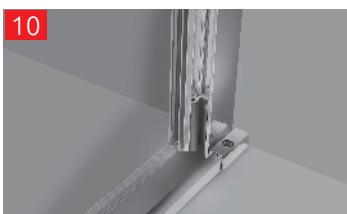
#### Rynienki odprowadzające wodę

W kabinach Atrium z drzwiami uchylnymi zastosowaliśmy innowacyjny system odprowadzania wody z drzwi do wnętrza kabiny, dzięki czemu łazienka nie jest zalewana przy wychodzeniu z pod prysznica.



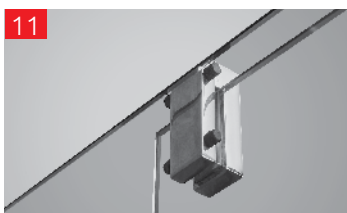
#### System cichego domykania SOFT CLOSE

Zastosowanie innowacyjnego systemu miękkiego domykania przy otwieraniu i zamykaniu drzwi, zwiększa szczelność kabiny oraz zmniejsza do minimum ryzyko uszkodzenia drzwi i wydłuża żywotność rolek.



#### Chromowany profil przyścienny z systemem SOFT STOP

W kabinie zastosowano innowacyjny system SOFT STOP, który niweluje hałas przy otwieraniu drzwi. Chromowany profil uszczelniający umożliwia niwelację krzywizny ściany do 20 mm.



#### Estetyczny ogranicznik z systemem SOFT STOP

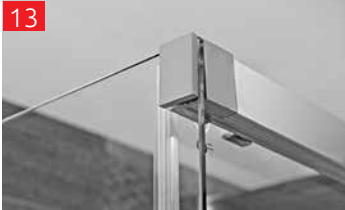
Zastosowany innowacyjny ogranicznik zapobiega wysuwaniu się drzwi z prowadnic oraz niweluje hałas przy ich zamykaniu.



#### Uchwyty z systemem SAFE OPEN

Uchwyty w kabinie zostały wyposażone w system zabezpieczający przed stłuczeniem szyby przy otwieraniu kabiny.

## ATUTY Kabin prysznicowych



### System podwieszanych drzwi

Dzięki zastosowaniu podwieszonych drzwi przesuwnych wyeliminowaliśmy dolną prowadnicę. Takie rozwiązanie znacznie ułatwia wchodzenie i wychodzenie z kabiny, szczególnie przy montażu bezpośrednio na posadzce. Dodatkowo takie rozwiązanie znacząco ułatwi czyszczenie kabiny.



### Wytrzymałe zawiasy

W celu zapewnienia niezawodności, zawiasy w kabinach Atrium zostały wykonane z chromowanego mosiądzu, który zapewnia żywotność do 100 tysięcy cykli.



### Wypinane i łożyskowane rolki

W kabinach Atrium zastosowany został system wypinanych rolek dolnych, dzięki któremu użytkownik może bez problemu wypiąć drzwi kabiny w celu czyszczenia trudno dostępnych miejsc. Lata doświadczeń pozwoliły nam na uzyskanie niesamowicie wytrzymałej i bezawaryjnej, podwójnie łożyskowanej rolki, która wytrzyma do 200 tysięcy cykli, a jej wyjątkowa konstrukcja zapobiega krzywieniu się i zacinaniu drzwi.



### Płaska krawędź dolnego profilu

W kabinach Atrium zastosowano od wewnętrznej strony płaską krawędź profilu, która nie zatrzymuje wody i zapobiega tworzeniu się pleśni na poziomych profilach. Taki kształt w znacznym stopniu ułatwia czyszczenie kabiny.



### Zwiększające szczelność skośne uszczelki magnetyczne

Zastosowanie w naszych kabinach skośnych uszczelki magnetycznych znacznie zwiększa szczelność kabiny w porównaniu do ogólnie stosowanych uszczelki doczołowych.



### Chromowany profil ozdobny

W walk-inach Atrium zastosowano aluminiowy chromowany profil ozdobny, zakrywający krawędź szkła oraz stanowiący jednocześnie ciekawy element ozdobny. Użycie wysokiej jakości chromu nakładanego metodą elektrolizy zapewnia wieloletni połysk i zapobiega jego odpryskiwaniu oraz wycieraniu.





19

#### Elementy wykonane z metalu

Dbając o wysoką jakość naszych produktów elementy narażone na bezpośrednie uszkodzenie i przenoszące obciążenia zostały wykonane z metalu, co zapewnia naszym klientom lata bezawaryjnego użytkowania.



20

#### Profile wykonane z aluminium

Lata doświadczeń pozwoliły nam na wyprodukowanie wysokiej jakości kabin, łatwych w montażu przy zachowaniu eleganckiego sposobu łączenia elementów, który podkreśla wyjątkowość naszych produktów. Profile naszych kabin wykonane są z wysokiej jakości aluminium polerowanego, które zapewniają stabilność kabiny i komfort, zarówno podczas użytkowania jak i montażu.



21

#### Wysokiej jakości chrom

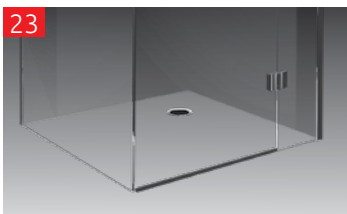
Na metalowych elementach kabin Atrium, narażonych na wycieranie i działanie środków czyszczących nałożony został chrom metodą elektrolizy co wielokrotnie wydłuża jego żywotność.



22

#### Grubość szkła 6 i 8 mm

Ze względu na komfort użytkowania i bezpieczeństwo, zdecydowaliśmy się na zastosowanie w produktach Atrium dwóch grubości szkła: w kabinach bezprofilowych 8mm i w kabinach z pełnym opprofilowaniem 6mm. Ze względu na dużą kruchość i wrażliwość szkła o grubości 5 i 4mm, które potrafi pękać już w trakcie montażu, nie stosujemy go w naszych kabinach.



23

#### Możliwość montażu bezpośrednio na posadzce

Kabiny Atrium zostały zaprojektowane w sposób umożliwiający montaż zarówno na brodziku, jak i bezpośrednio na posadzce.



24

#### Kabiny uniwersalne pod względem strony montażu

Kabiny Atrium są kabinami uniwersalnymi pod względem montażu strony drzwi. Podczas instalacji można zdecydować się czy drzwi kabiny będą otwierać się na lewą czy na prawą stronę.

KABINY PRYSZNICOWE SERIA NERO



Kabina **RIVA NERO**  
str. 24-25



Kabina **CATANIA NERO**  
str. 26-27



Kabina **CAPRI NERO**  
str. 28-29



Kabina **FERRARA NERO**  
str. 30-31



Kabina **SAVIO NERO**  
str. 32-33



Kabina **COMO NERO**  
str. 34-35



Kabina **SELVA NERO**  
str. 36-37



Kabina **SIENA NERO**  
str. 38-39



Kabina **POSITANO NERO**  
str. 40-41



Kabina **BELICE NERO**  
str. 42-43



Kabina **PAOLA NERO**  
str. 46-47



Kabina **FONDI NERO**  
str. 48-49

WALK-IN PRZESUWNE



Kabina **RIVA**  
str. 52-53

WALK-IN



Kabina **CORTINA**  
str. 56-57



Kabina **COMO**  
str. 58-59



Kabina **SELVA**  
str. 60-61



Kabina **SIENA**  
str. 62-63



Kabina **POSITANO**  
str. 64-65



Kabina **BELICE**  
str. 66-67



Kabina **CIRO**  
str. 68-69



Kabina **PAOLA**  
str. 70-71



Kabina **FONDI**  
str. 72-73

KABINY PROSTOKĄTNE Z DRZWIAMI UCHYLNymi



Kabina **CATANIA**  
str. 76-77



Kabina **NAPOLI**  
str. 78-79



Kabina **POLINO**  
str. 88-89



Kabina **LIRI**  
str. 90-91

KABINY PROSTOKĄTNE Z DRZWIAMI PRZESUWNYMI



Kabina **TOSKANIA**  
str. 82-83



Kabina **RIMINI**  
str. 84-85

## KABINY KWADRATOWE Z DRZWIAMI UCHYLNymi



Kabina **CATANIA**  
str. 76-77



Kabina **POLINO**  
str. 88-89



Kabina **LIRI**  
str. 90-91



Kabina **RAVENNA**  
str. 92-93



Kabina **MILANO**  
str. 94-95

## KABINY KWADRATOWE Z DRZWIAMI PRZESUWNymi



Kabina **TOSKANIA**  
str. 82-83



Kabina **RIMINI**  
str. 84-85



Kabina **LIDO**  
str. 98

## KABINY PENTAGONALNE



Kabina **TORINO**  
str. 102-103



KABINY PÓŁOKRĄGŁE Z DRZWIAMI UCHYLNymi



Kabina **CAPRI**  
str. 106-107



Kabina **PARMA**  
str. 108-109



Kabina **ROMA**  
str. 110-111



Kabina **VERONA**  
str. 112-113

KABINY PÓŁOKRĄGŁE Z DRZWIAMI PRZESUWNymi



Kabina **GENUA**  
str. 116-117



Kabina **MODENA**  
str. 118-119



Kabina **PALERMO**  
str. 120-121



Kabina **BARI**  
str. 122-123



Kabina **TREVISO**  
str. 124-125

## DRZWI WNĘKOWE UCHYLNE



Kabina **FERRARA**  
str. 128-129



Kabina **PADWA**  
str. 130-131



Kabina **PARADISO**  
str. 132-133



Kabina **PORTOFINO**  
str. 134-135



Kabina **ANCONA**  
str. 136-137

## DRZWI WNĘKOWE PRZESUWNE



Kabina **ETNA**  
str. 140-141



Kabina **SAVIO**  
str. 142-143



Kabina **TRENTO**  
str. 144-145

## PARAWANY NAWANNOWE



Parawan nawannowy **SYCYLIA I**  
str. 148-147



Parawan nawannowy **SYCYLIA II**  
str. 148-149

BRODZIKI AKRYLOWE



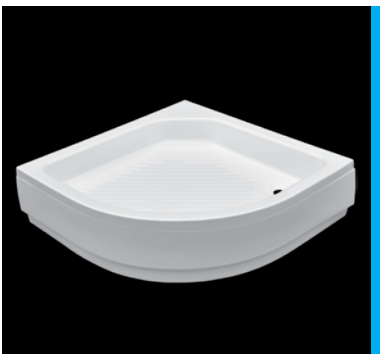
Brodzik **PLATANI**  
seria QA1  
str. 154



Brodzik **BRENTA**  
seria QB1/QB2  
str. 154



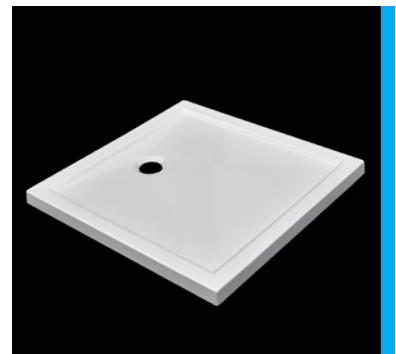
Brodzik **NERA**  
seria QF1  
str. 155



Brodzik **TARO**  
seria QG1  
str. 155



Brodzik **ADDA**  
seria QA5  
str. 155



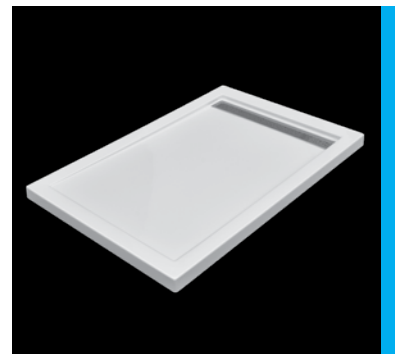
Brodzik **ARCO**  
seria QA2/QA4  
str. 156



Brodzik **RENO**  
seria QS2  
str. 156



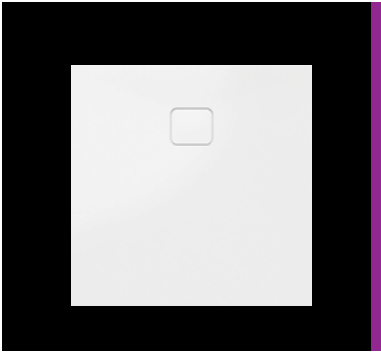
Brodzik **TEVERE/PIAVE**  
seria QA7/QA3  
str. 157



Brodzik **LAMBRO**  
seria QV3  
str. 157



DODATKI



Brodzik **BASYL**  
90 x 90 cm  
str. 160



Brodzik **BASYL**  
120 x 90 cm  
str. 160



Syfon **HC252570B**  
str. 158



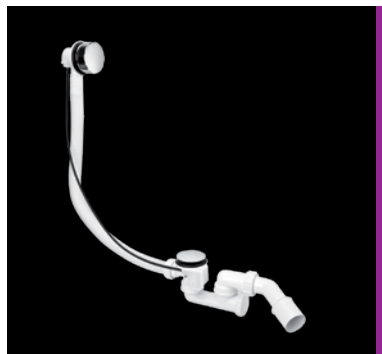
Syfon **HC26CLCP**  
str. 158



Syfon **HC2730LCPN-PB**  
str. 158



Syfon **HC26CLCP**  
str. 159



Syfon **HC31M-N1**  
str. 159



**HG** Czysta łazienka - żel  
str. 161



**HG** Impregnat łazienkowy  
str. 161



**HG** Środek do usuwania pleśni  
str. 161

# Seria kabin **NERO**

Seria kabin prysznicowych Nero to istota nowoczesnego designu. Zastosowanie czarnych, matowych wykończeń podkreśli wyjątkowy wygląd każdego wnętrza. Riva Nero to unikalne połączenie walk-ina i drzwi przesuwnych. Catanię Nero cechują delikatne linie z akcentami w postaci zakrytych zawiasów w kształcie prostokąta, dużej i praktycznej rączki oraz stabilna konstrukcja. Capri Nero została zaprojektowana dla ludzi ceniących prostotę formy wzbogaconą o interesujące dodatki w postaci dużej i funkcjonalnej rączki oraz ciekawego i subtelnego relingu łączącego ścianki boczne nad drzwiami. Walk-iny z serii Nero uosabiają prostotę i elegancję. Kabiny wykonane są z bezpiecznego, hartowanego szkła o grubości 8 mm pokrytego powłoką NANOGLASS, która ułatwia utrzymanie ich w idealnej czystości.



## Stabilna konstrukcja kabiny

W kabinach Atrium zastosowano stabilizację szyby przy pomocy metalowego wspornika równoległego, który w połączeniu ze szkłem 8 mm tworzy niebywale stabilną konstrukcję o estetycznym wyglądzie. Zastosowanie wysokiej jakości czarnego wykończenia dodatkowo podkreśla elegancki charakter kabiny i zapewnia wieloletnią żywotność.



## Profile wykonane z aluminium

Lata doświadczeń pozwoliły nam na wyprodukowanie wysokiej jakości kabin łatwych w montażu przy zachowaniu eleganckiego sposobu łączenia elementów. Czarne wykończenie detali podkreśla wyjątkowość naszych produktów. Profile naszych kabin wykonane są z wysokiej jakości aluminium, które zapewniają stabilność kabiny i komfort, zarówno podczas użytkowania jak i montażu.



## Elegancka rączka wykonana z wysokiej jakości stali nierdzewnej

Dzięki zastosowaniu stali nierdzewnej uzyskaliśmy rączkę niezwykle wytrzymałą na uszkodzenia. Użycie tak wytrzymałego materiału zapewnia naszym klientom lata bezawaryjnego użytkowania. Ponadto nowoczesny kształt rączki podkreśli charakter każdego wnętrza.



## Wytrzymałe zawiasy

W celu zapewnienia niezawodności, zawiasy w kabinach Atrium zostały wykonane z mosiądzu, który zapewnia żywotność do 100 tysięcy cykli. Dodatkowo zastosowanie innowacyjnych okładzin zawiasu zapobiega opadaniu drzwi oraz zabezpiecza szkło przed uszkodzeniem w trakcie montażu.



## Czarny profil ozdobny

W walk-inach Atrium zastosowano aluminiowy, czarny profil ozdobny, zakrywający krawędź szkła oraz stanowiący jednocześnie ciekawy element ozdobny.



## Zwiększające szczelność skośne uszczelki magnetyczne

Zastosowanie w naszych kabinach skośnych uszczelki magnetycznych znacznie zwiększa szczelność kabiny w porównaniu do ogólnie stosowanych uszczelki doczołowych. Uszczelki w czarnym kolorze dodatkowo podnoszą estetykę kabin Atrium.



KABINY PRYSZNICOWE NERO



# RIVA NERO

Kabina walk-in, jednoskrzydłowa z drzwiami przesuwными

**NOWOŚĆ!**



powłoka ochronna  
NANOGLOSS



gwarancja



polska marka



kabina uniwersalna  
lewa / prawa



walory kabiny  
doceniają seniorzy



ułatwienia  
dla niepełnosprawnych



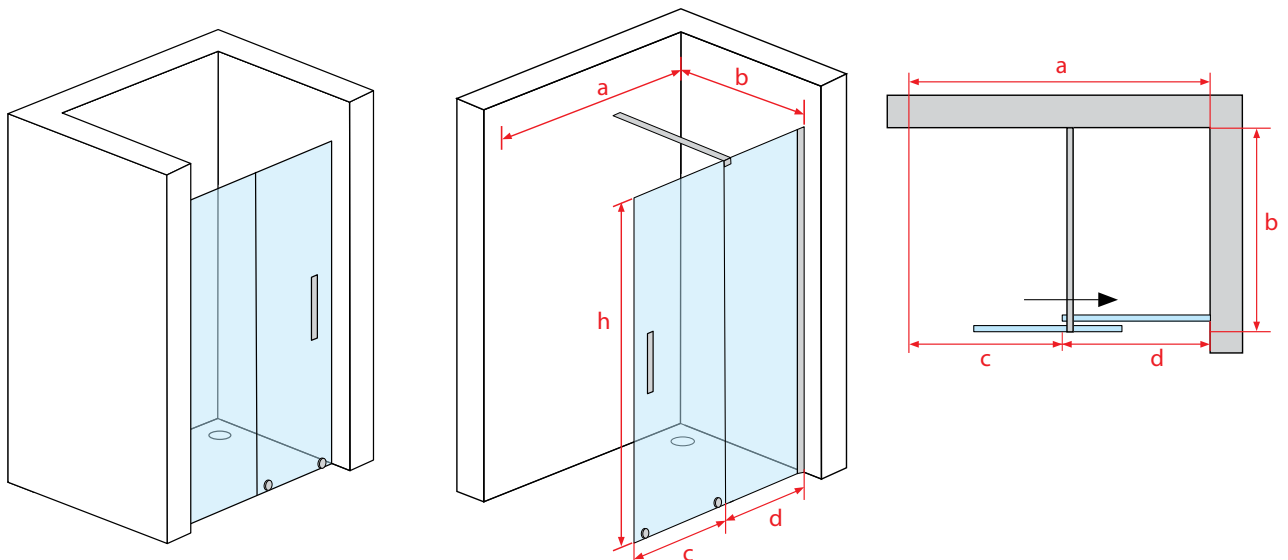
PN-EN 14428  
PN-EN 12150-1  
Certyfikat TÜV

# Walk-in RIVA NERO

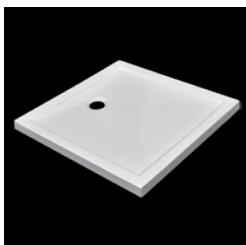
Walk-in RIVA NERO

	Nr kat.	Wymiar brodzika	Wymiar kabiny					Grubość szkła	Kolor szkła	Cena PLN netto
			a	b	c	d	h			
NOWOŚĆ	NWP120 B	1200	1190-1200	do 1200	500	690-700	2000	8	przezroczyste	2 449 zł
NOWOŚĆ	NWP130 B	1300	1290-1300	do 1200	550	740-750	2000	8	przezroczyste	2 499 zł
NOWOŚĆ	NWP140 B	1400	1390-1400	do 1200	600	790-800	2000	8	przezroczyste	2 549 zł

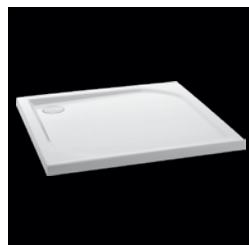
- WAŻNE**
- Kabina jest uniwersalna tzn. można ją zamontować zarówno jako wersję lewą jak i prawą
  - Wskazówki dotyczące montażu na str.
  - Próg jest mocowany do podłoża za pomocą wkrętów zachowaj ostrożność przy montażu na brodziku
  - Wskazówki dotyczące montażu na str. 165



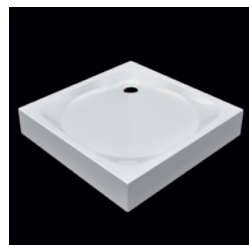
- Drzwi wewnętrzne Savio Nero dostępne na str. 33



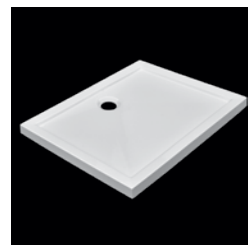
ARCO



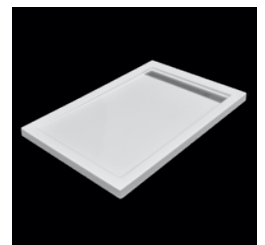
SORENTO



RENO



TEVERE / PIAVE



LAMBRO

- Polecane brodziki dostępne na str. 152





**NOWOŚĆ!**

# CATANIA NERO

Kabina prostokątna, jednoskrzydłowa z drzwiami uchylnymi



*powłoka ochronna  
NANOGLASS*



*gwarancja*



*polska marka*



*kabina uniwersalna  
lewa / prawa*



*walory kabiny  
doceniają seniorzy*



*PN-EN 14428  
PN-EN 12150-1  
Certyfikat TÜV*

# Kabina CATANIA NERO

## A. Drzwi uchylne

	Nr kat.	Wymiar brodzika	Wymiar kabiny				Grubość szkła	Kolor szkła	Cena PLN netto	
			a	c	d	f				h
NOWOŚĆ	UP0309 B	900	870-890	600	227-247	90°	2000	8	przezroczyste	1649
NOWOŚĆ	UP0310 B	1000	970-990	600	327-347	90°	2000	8	przezroczyste	1699
NOWOŚĆ	UP0312 B	1200	1170-1190	600	527-547	90°	2000	8	przezroczyste	1749

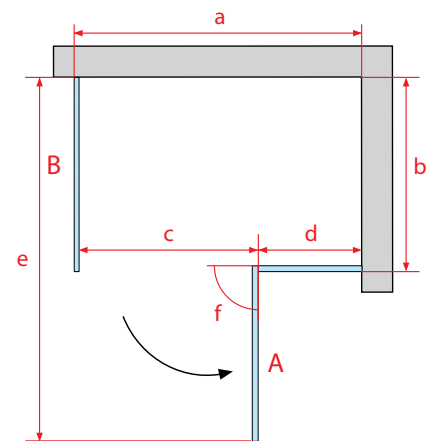
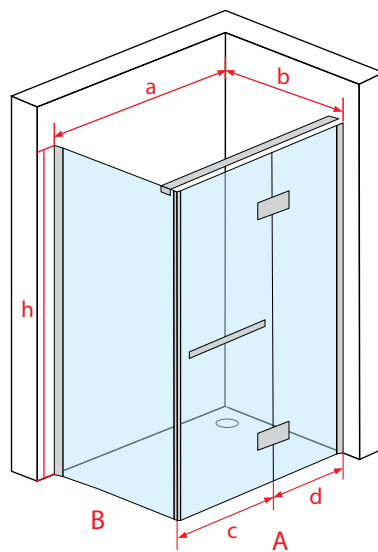
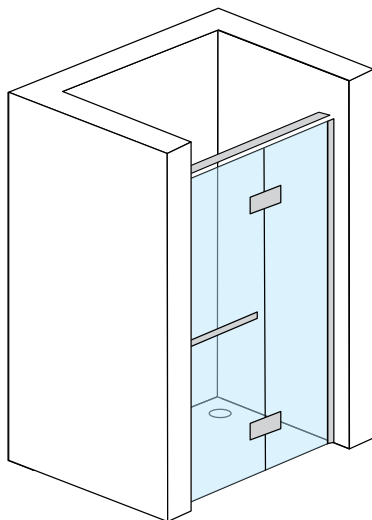
## B. Ścianka boczna

	Nr kat.	Wymiar brodzika	Wymiar kabiny			Grubość szkła	Kolor szkła	Cena PLN netto
			a	e	h			
NOWOŚĆ	US070 B	700	670-690	1345-1365	2000	8	przezroczyste	749
NOWOŚĆ	US080 B	800	770-790	1445-1465	2000	8	przezroczyste	799
NOWOŚĆ	US090 B	900	870-890	1545-1565	2000	8	przezroczyste	849
NOWOŚĆ	US100 B	1000	970-990	1645-1665	2000	8	przezroczyste	899
NOWOŚĆ	US110 B	1100	1070-1090	1745-1765	2000	8	przezroczyste	949
NOWOŚĆ	US120 B	1200	1170-1190	1845-1865	2000	8	przezroczyste	999
NOWOŚĆ	US130 B	1300	1270-1290	1945-1965	2000	8	przezroczyste	1049
NOWOŚĆ	US140 B	1400	1370-1390	2045-2065	2000	8	przezroczyste	1099

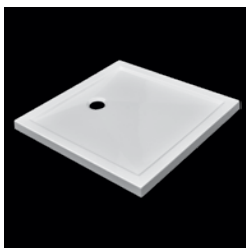
## C. Profil poszerzający

	Nr kat.	Wymiar profilu		Grubość szkła	Kolor profilu	Cena PLN netto
		szerokość poszerzenia	wysokość			
NOWOŚĆ	UP002 B	25	2000	8	czarny mat	129
NOWOŚĆ	UP003 B	50	2000	8	czarny mat	149

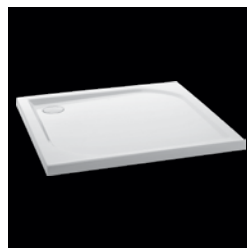
- WAŻNE**
- Zamawiając kabinę Catania Nero proszę podać 2 numery katalogowe: A - drzwi uchylne, B - ścianka boczna
  - Element C - profil poszerzający jest elementem dodatkowym
  - Kabina jest uniwersalna tzn. można ją zamontować zarówno jako wersję lewą jak i prawą
  - Wskazówki dotyczące montażu na str. 165



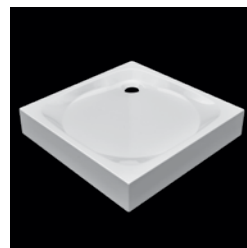
- Drzwi wążkowe Ferrara Nero dostępne na str. 30



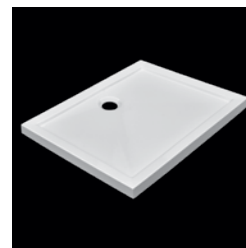
ARCO



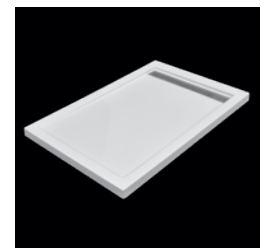
SORENTO



RENO



TEVERE / PIAVE



LAMBRO

- Polecane brodziki dostępne na str. 152



# CAPRI NERO

Kabina półokrągła, jednoskrzydłowa z drzwiami uchylnymi



*powłoka ochronna  
NANOGLASS*



*gwarancja*



*polska marka*



*kabina uniwersalna  
lewa / prawa*



*walory kabiny  
doceniają seniorzy*



*PN-EN 14428  
PN-EN 12150-1  
Certyfikat TÜV*

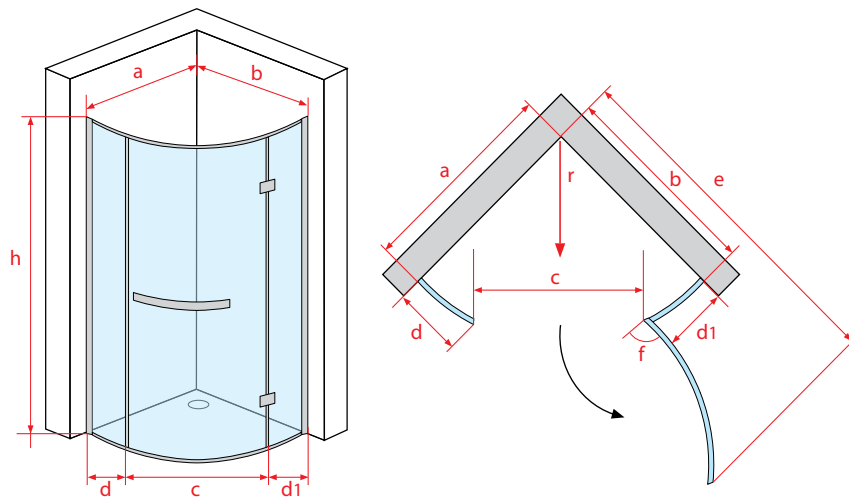


# Kabina CAPRI NERO

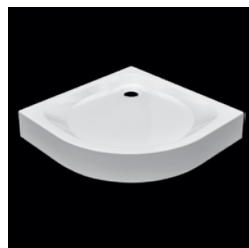
A. Kabina prysznicowa CAPRI NERO

Nr kat.	Wymiar brodzika	Wymiar kabiny									Grubość szkła	Kolor szkła	Cena PLN netto
		a	b	c	d	d1	e	r	f	h			
NOWOŚĆ QF0309 B	900x900	870-890	870-890	700	328-348	328-348	1585-1605	550	100°	1950	8	przezroczyste	2449

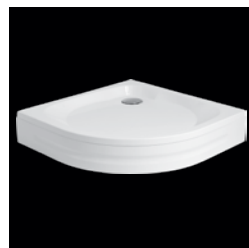
- WAŻNE**
- Kabina jest uniwersalna, można ją montować jako wersję lewą jak i prawą
  - Wskazówki dotyczące montażu na str. 165



PLATANI



BRENTA



BRENTA II



NERA



TARO

- Polecane brodziki dostępne na str. 152



**NOWOŚĆ!**

# FERRARA NERO

Drzwi wnąkowe, jednoskrzydłowe uchylne



*powłoka ochronna  
NANOGLASS*



*gwarancja*



*polska marka*



*kabina uniwersalna  
lewa / prawa*



*walory kabiny  
doceniają seniorzy*



*PN-EN 14428  
PN-EN 12150-1  
Certyfikat TÜV*

# Drzwi wewnętrzne FERRARA NERO

## A. Drzwi wewnętrzne

	Nr kat.	Wymiar brodzika	Wymiar kabiny					Grubość szkła	Kolor szkła	Cena PLN netto	
			a	c	d	e	f				h
NOWOŚĆ	UP2090 B	900	880-900	600	227-247	675	90°	2000	8	przezroczyste	1649
NOWOŚĆ	UP2100 B	1000	980-1000	600	327-347	675	90°	2000	8	przezroczyste	1699
NOWOŚĆ	UP2120 B	1200	1180-1200	600	527-547	675	90°	2000	8	przezroczyste	1749

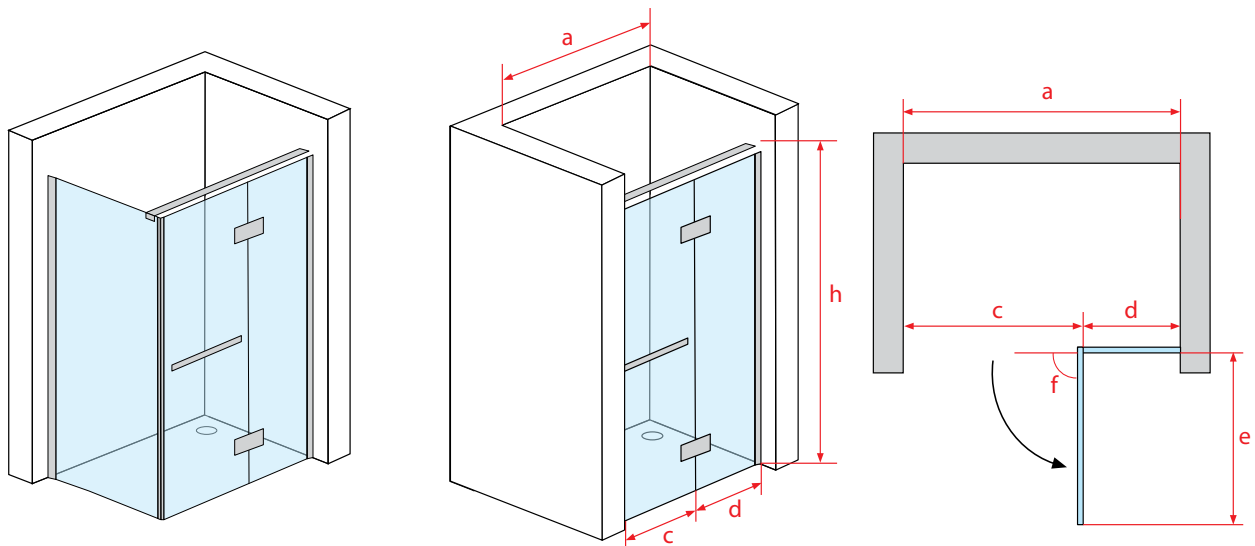
## B. Profil zamykający

Nr kat.	Wymiar profilu		Grubość szkła	Kolor profilu	Cena PLN netto
	wysokość				
UP2001 B	2000		8	czarny mat	200

## C. Profil poszerzający

	Nr kat.	Wymiar profilu		Grubość szkła	Kolor profilu	Cena PLN netto
		szerokość poszerzenia	wysokość			
NOWOŚĆ	UP002 B	25	2000	8	czarny mat	129
NOWOŚĆ	UP003 B	50	2000	8	czarny mat	149

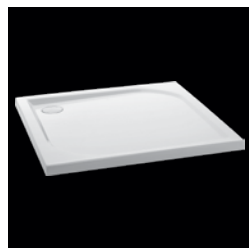
- WAŻNE**
- zamawiając drzwi wewnętrzne Ferrara proszę podać 2 numery katalogowe: A – drzwi wewnętrzne uchylne B – profil zamykający
  - Element C – profil poszerzający jest elementem dodatkowym
  - Drzwi wewnętrzne są uniwersalne, można je montować jako wersję lewą jak i prawą
  - Wskazówki dotyczące montażu na str. 165



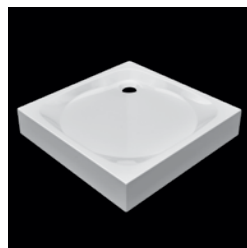
- Kabina Catania Nero dostępna na str. 26



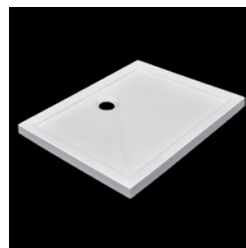
ARCO



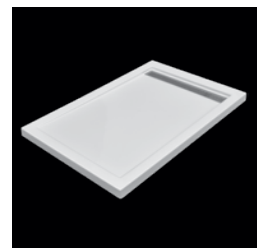
SORENTO



RENO



TEVERE / PIAVE



LAMBRO

- Polecane brodziki dostępne na str. 152



**NOWOŚĆ!**

## SAVIO NERO

Drzwi wewnętrzne, jednoskrzydłowe z drzwiami przesuwными



powłoka ochronna  
NANOGLASS



gwarancja



pol ska marka



kabina uniwersalna  
lewa / prawa



walory kabiny  
doceniają seniorzy



ułatwienia  
dla niepełnosprawnych



PN-EN 14428  
PN-EN 12150-1  
Certyfikat TÜV

# Drzwi wnękowe SAVIO NERO

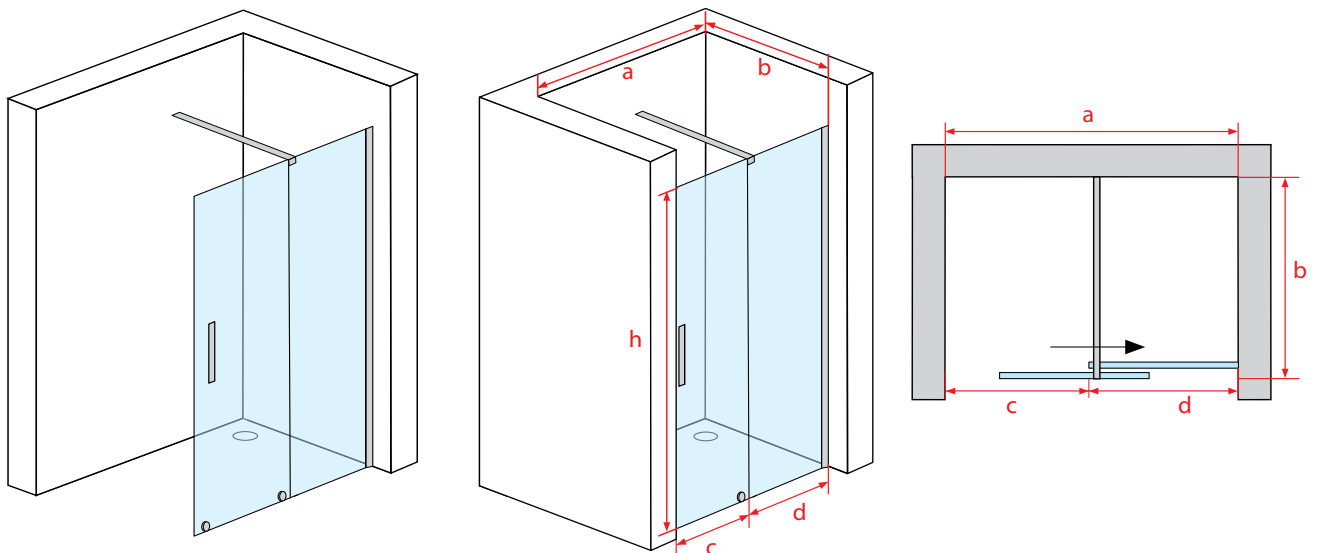
## A. Drzwi wnękowe

	Nr kat.	Wymiar brodzika	Wymiar kabiny					Grubość szkła	Kolor szkła	Cena PLN netto
			a	b	c	d	h			
NOWOŚĆ	NWP120 B	1200	1120-1220	do 1200	400-500	700	2000	8	przezroczyste	2449
NOWOŚĆ	NWP130 B	1300	1220-1320	do 1200	450-550	750	2000	8	przezroczyste	2499
NOWOŚĆ	NWP140 B	1400	1320-1420	do 1200	500-600	800	2000	8	przezroczyste	2549

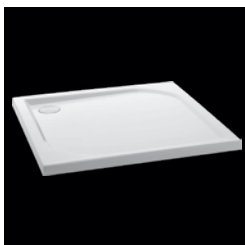
## B. Profil zamykający

Nr kat.	Wymiar profilu		Grubość szkła	Kolor profilu	Cena PLN netto
	wysokość				
NP2001 B	2000		8	czarny mat	150

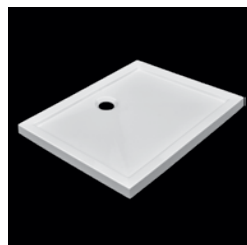
- WAŻNE**
- zamawiając drzwi wnękowe Savio proszę podać 2 numery katalogowe: A – drzwi wnękowe B – profil zamykający
  - Drzwi wnękowe są uniwersalne, można ją montować jako wersję lewą jak i prawą
  - Wskazówki dotyczące montażu na str. 165



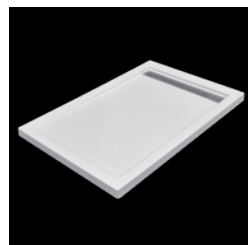
- Walk-in Riva Nero dostępny na str. 24



SORENTO



TEVERE / PIAVE



LAMBRO

- Polecane brodziki dostępne na str. 152





# COMO NERO

**NOWOŚĆ!**

Kabina walk-in



powłoka ochronna  
NANOGLOSS



gwarancja



polska marka



kabina uniwersalna  
lewa / prawa



walory kabiny  
doceniają seniorzy



ułatwienia  
dla niepełnosprawnych



PN-EN 14428  
PN-EN 12150-1  
Certyfikat TÜV

# Walk-in COMO NERO

## A. Ścianka Walk-in

	Nr kat.	Wymiar brodzika	Wymiar kabiny		Grubość szkła	Kolor szkła	Cena PLN netto
			a	h			
NOWOŚĆ	UW070 B	700	660-670	2000	8	przezroczyste	749
NOWOŚĆ	UW080 B	800	760-770	2000	8	przezroczyste	799
NOWOŚĆ	UW090 B	900	860-870	2000	8	przezroczyste	849
NOWOŚĆ	UW100 B	1000	960-970	2000	8	przezroczyste	899
NOWOŚĆ	UW110 B	1100	1060-1070	2000	8	przezroczyste	949
NOWOŚĆ	UW120 B	1200	1160-1170	2000	8	przezroczyste	999
NOWOŚĆ	UW130 B	1300	1260-1270	2000	8	przezroczyste	1049
NOWOŚĆ	UW140 B	1400	1360-1370	2000	8	przezroczyste	1099

## B. Reling górny

Nr kat.	Wymiar relingu		Grubość szkła	Kolor relingu	Cena PLN netto
	b				
UW002 B	do 1400		8	czarny mat	349
UW003 B	do 2000		8	czarny mat	449

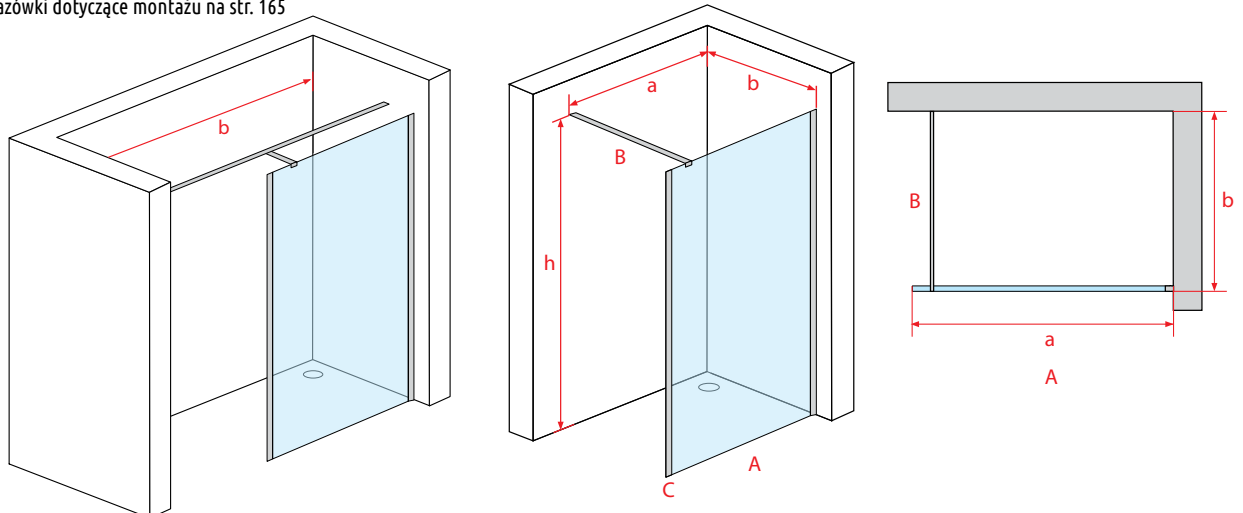
## C. Profil ozdobny

Nr kat.	Wymiar profilu		Grubość szkła	Kolor profilu	Cena PLN netto
	szerokość	wysokość			
NOWOŚĆ UW001 B	10	2000	8	czarny mat	119

## D. Profil poszerzający

Nr kat.	Wymiar profilu		Grubość szkła	Kolor profilu	Cena PLN netto
	szerokość poszerzenia	wysokość			
NOWOŚĆ UP002 B	25	2000	8	czarny mat	129
NOWOŚĆ UP003 B	50	2000	8	czarny mat	149

- WAŻNE**
- Zamawiając Walk-in Como proszę podać 2 numery katalogowe: A - ściankę, B - reling górny UW002 B
  - Zamawiając Walk-in Como montowany we wnęce proszę podać 2 numery katalogowe: A - ściankę, B - reling górny UW003 B
  - Element C – profil ozdobny i D – Profil poszerzający są elementami dodatkowymi
  - Kabina jest uniwersalna, można ją montować jako wersję lewą jak i prawą
  - Wskazówki dotyczące montażu na str. 165

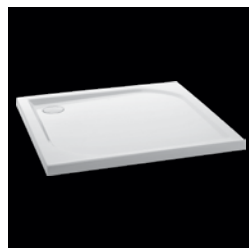


- Walk-in montowany we wnęce z relingiem UW003 B

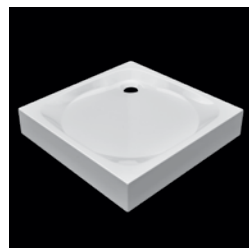
- Walk-in montowany do ściany z relingiem UW002 B



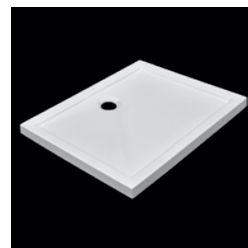
ARCO



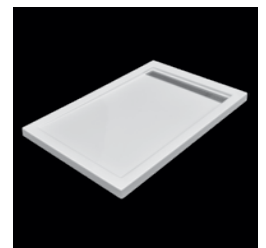
SORENTO



RENO



TEVERE / PIAVE



LAMBRO

- Polecane brodziki dostępne na str. 152



# SELVA NERO

**NOWOŚĆ!**

Kabina walk-in



powłoka ochronna  
NANOGLOSS



gwarancja



polska marka



kabina uniwersalna  
lewa / prawa



walory kabiny  
doceniają seniorzy



ułatwienia  
dla niepełnosprawnych



PN-EN 14428  
PN-EN 12150-1  
Certyfikat TÜV



# Walk-in SELVA NERO

## A. Ścianka Walk-in

	Nr kat.	Wymiar kabiny			Grubość szkła	Kolor szkła	Cena PLN netto
		a	c	h			
NOWOŚĆ	UW070 B	660-670	do 1300	2000	8	przezroczyste	749
NOWOŚĆ	UW080 B	760-770	do 1300	2000	8	przezroczyste	799
NOWOŚĆ	UW090 B	860-870	do 1300	2000	8	przezroczyste	849
NOWOŚĆ	UW100 B	960-970	do 1300	2000	8	przezroczyste	899
NOWOŚĆ	UW110 B	1060-1070	do 1300	2000	8	przezroczyste	949
NOWOŚĆ	UW120 B	1160-1170	do 1300	2000	8	przezroczyste	999
NOWOŚĆ	UW130 B	1260-1270	do 1300	2000	8	przezroczyste	1049
NOWOŚĆ	UW140 B	1360-1370	do 1300	2000	8	przezroczyste	1099

## B. Reling górny

	Nr kat.	Wymiar relingu	Grubość szkła	Kolor relingu	Cena PLN netto
		b			
	UW003 B	do 1400	8	czarny mat	449

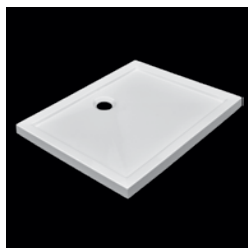
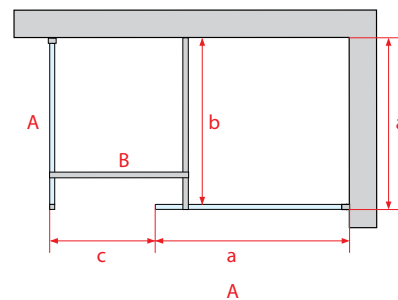
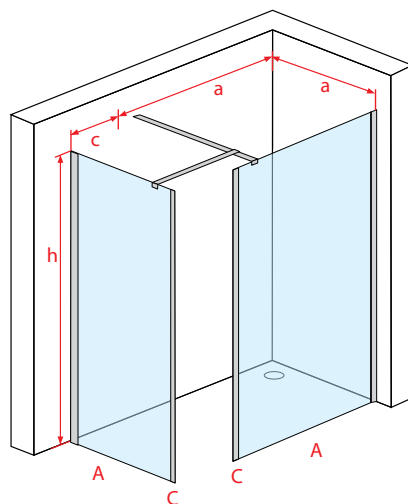
## C. Profil ozdobny

	Nr kat.	Wymiar profilu		Grubość szkła	Kolor profilu	Cena PLN netto
		szerokość	wysokość			
NOWOŚĆ	UW001 B	10	2000	8	czarny mat	119

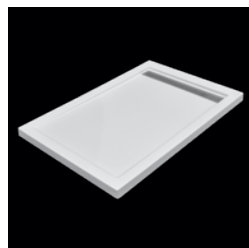
## D. Profil poszerzający

	Nr kat.	Wymiar profilu		Grubość szkła	Kolor profilu	Cena PLN netto
		szerokość poszerzenia	wysokość			
NOWOŚĆ	UP002 B	25	2000	8	czarny mat	129
NOWOŚĆ	UP003 B	50	2000	8	czarny mat	149

- WAŻNE**
- zamawiając walk-in Selva proszę podać 3 numery katalogowe: 2 x A – ściankę B – reling górny
  - Element C – profil ozdobny i D – Profil poszerzający są elementami dodatkowymi
  - Kabina jest uniwersalna, można ją montować jako wersję lewą jak i prawą
  - Wskazówki dotyczące montażu na str. 165



TEVERE / PIAVE



LAMBRO

- Polecane brodziki dostępne na str. 152



# SIENA NERO

**NOWOŚĆ!**

Kabina walk-in



powłoka ochronna  
NANOGLOSS



gwarancja



polska marka



kabina uniwersalna  
lewa / prawa



walory kabiny  
doceniają seniorzy



ułatwienia  
dla niepełnosprawnych



PN-EN 14428  
PN-EN 12150-1  
Certyfikat TÜV

# Walk-in SIENA NERO

## A. Ścianka Walk-in

	Nr kat.	Wymiar brodzika	Wymiar kabiny		Grubość szkła	Kolor szkła	Cena PLN netto
			a	h			
NOWOŚĆ	UW070 B	700	675-695	2000	8	przezroczyste	749
NOWOŚĆ	UW080 B	800	775-795	2000	8	przezroczyste	799
NOWOŚĆ	UW090 B	900	875-895	2000	8	przezroczyste	849
NOWOŚĆ	UW100 B	1000	975-995	2000	8	przezroczyste	899
NOWOŚĆ	UW110 B	1100	1075-1095	2000	8	przezroczyste	949
NOWOŚĆ	UW12 B	1200	1175-1195	2000	8	przezroczyste	999
NOWOŚĆ	UW130 B	1300	12750-1295	2000	8	przezroczyste	1049
NOWOŚĆ	UW140 B	1400	1375-1395	2000	8	przezroczyste	1099

## B. Ścianka krótka

Nr kat.	Wymiar ścianki		Grubość szkła	Kolor profilu	Cena PLN netto
	c	h			
UW030 B	300	2000	8	czarny mat	699

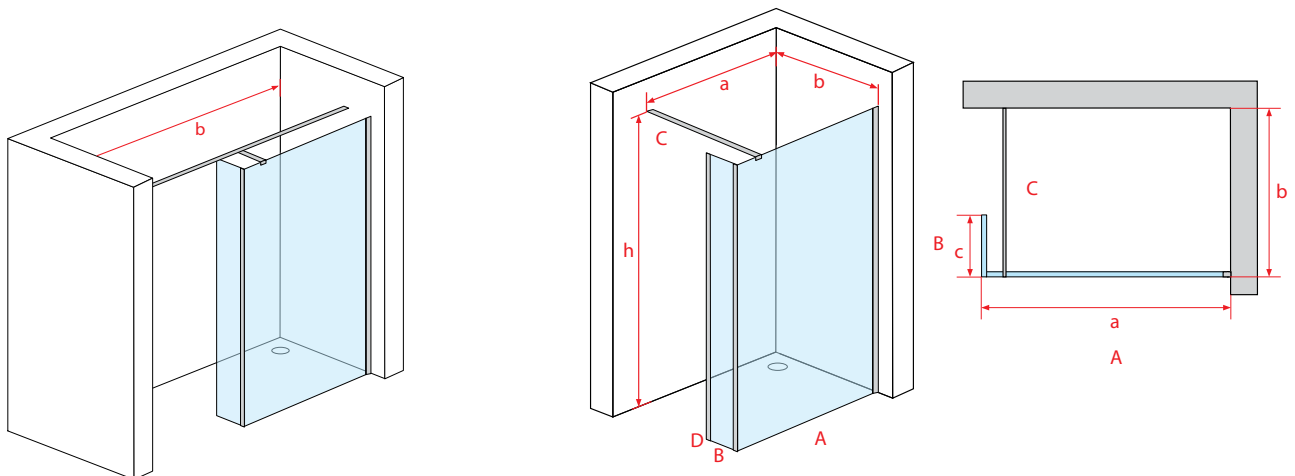
## C. Reling górny

Nr kat.	Wymiar relingu		Grubość szkła	Kolor relingu	Cena PLN netto
	b				
UW002 B	do 1400		8	czarny mat	349
UW003 B	do 2000		8	czarny mat	449

## D. Profil ozdobny

Nr kat.	Wymiar profilu		Grubość szkła	Kolor profilu	Cena PLN netto
	szerokość	wysokość			
NOWOŚĆ UW001 B	10	2000	8	czarny mat	119

- WAŻNE**
- Zamawiając walk-in Siena proszę podać 3 numery katalogowe: A – ściankę B – ścianka krótka C – reling górny UW002B
  - Zamawiając Walk-in Siena montowany we wnęce proszę podać 3 numery katalogowe A – ściankę B – ścianka krótka C – reling górny UW003B
  - Element D – chromowany profil ozdobny i E – Profil poszerzający są elementami dodatkowymi
  - Kabina jest uniwersalna, można ją montować jako wersję lewą jak i prawą
  - Wskazówki dotyczące montażu na str. 165

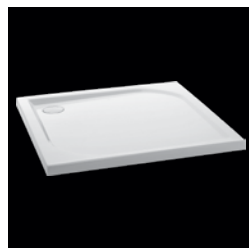


- Walk-in montowany we wnęce z relingiem UW003 B

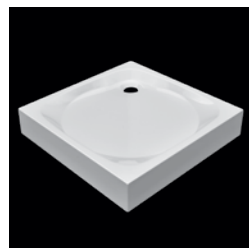
- Walk-in montowany do ściany z relingiem UW002 B



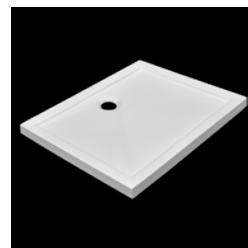
ARCO



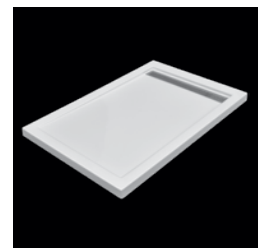
SORENTO



RENO



TEVERE / PIAVE



LAMBRO

- Polecane brodziki dostępne na str. 152



# POSITANO NERO

**NOWOŚĆ!**

Kabina walk-in



powłoka ochronna  
NANOGLOSS



gwarancja



polska marka



kabina uniwersalna  
lewa / prawa



walory kabiny  
doceniają seniorzy



ułatwienia  
dla niepełnosprawnych



PN-EN 14428  
PN-EN 12150-1  
Certyfikat TÜV

# Walk-in POSITANO NERO

## A. Ścianka Walk-in

	Nr kat.	Wymiar kabiny			Grubość szkła	Kolor szkła	Cena PLN netto
		a	c	h			
NOWOŚĆ	UW070 B	660-670	do 1300	2000	8	przezroczyste	749
NOWOŚĆ	UW080 B	760-770	do 1200	2000	8	przezroczyste	799
NOWOŚĆ	UW090 B	860-870	do 1100	2000	8	przezroczyste	849
NOWOŚĆ	UW100 B	960-970	do 1300	2000	8	przezroczyste	899
NOWOŚĆ	UW110 B	1060-1070	do 900	2000	8	przezroczyste	949
NOWOŚĆ	UW120 B	1160-1170	do 800	2000	8	przezroczyste	999
NOWOŚĆ	UW130 B	1260-1270	do 700	2000	8	przezroczyste	1049
NOWOŚĆ	UW140 B	1360-1370	do 600	2000	8	przezroczyste	1099

## B. Ścianka krótka

	Nr kat.	Wymiar ścianki		Grubość szkła	Kolor profilu	Cena PLN netto
		d	h			
	UW030 B	300	2000	8	czarny mat	699

## C. Reling górny

	Nr kat.	Wymiar relingu	Grubość szkła	Kolor relingu	Cena PLN netto
		b			
	UW003 B	do 2000	8	czarny mat	449

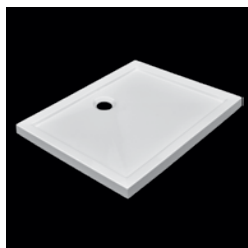
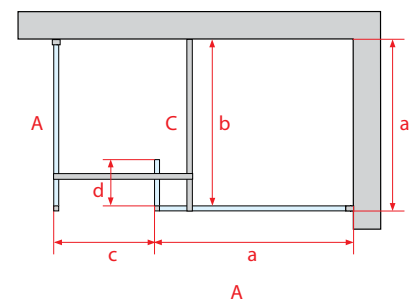
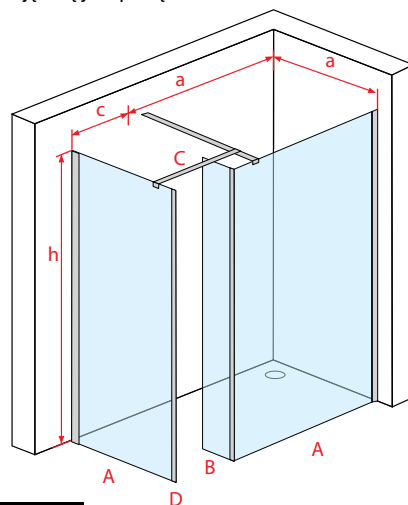
## D. Profil ozdobny

	Nr kat.	Wymiar profilu		Grubość szkła	Kolor profilu	Cena PLN netto
		szerokość	wysokość			
NOWOŚĆ	UW001 B	10	2000	8	czarny mat	119

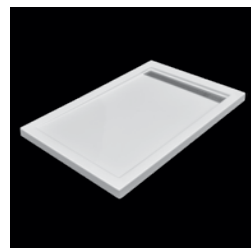
## E. Profil poszerzający

	Nr kat.	Wymiar profilu		Grubość szkła	Kolor profilu	Cena PLN netto
		szerokość poszerzenia	wysokość			
NOWOŚĆ	UP002 B	25	2000	8	czarny mat	129
NOWOŚĆ	UP003 B	50	2000	8	czarny mat	149

- WAŻNE**
- zamawiając walk-in Positano proszę podać 4 numery katalogowe: 2 x A – ściankę B – ścianka krótka C – reling górny
  - Element D – profil ozdobny i E – Profil poszerzający są elementami dodatkowymi
  - Kabina jest uniwersalna, można ją montować jako wersję lewą jak i prawą
  - Wskazówki dotyczące montażu na str. 165



TEVERE / PIAVE



LAMBRO

- Polecane brodziki dostępne na str. 152





# BELICE NERO

**NOWOŚĆ!**

Kabina walk-in



powłoka ochronna  
NANOGLASS



gwarancja



polska marka



kabina uniwersalna  
lewa / prawa



walory kabiny  
doceniają seniorzy



ułatwienia  
dla niepełnosprawnych



PN-EN 14428  
PN-EN 12150-1  
Certyfikat TÜV

# Walk-in BELICE NERO

## A. Ścianka Walk-in

	Nr kat.	Wymiar brodzika	Wymiar kabiny		Grubość szkła	Kolor szkła	Cena PLN netto
			a	h			
NOWOŚĆ	UW070 B	700	675-695	2000	8	przezroczyste	749
NOWOŚĆ	UW080 B	800	775-795	2000	8	przezroczyste	799
NOWOŚĆ	UW090 B	900	875-895	2000	8	przezroczyste	849
NOWOŚĆ	UW100 B	1000	975-995	2000	8	przezroczyste	899
NOWOŚĆ	UW110 B	1100	1075-1095	2000	8	przezroczyste	949
NOWOŚĆ	UW120 B	1200	1175-1195	2000	8	przezroczyste	999
NOWOŚĆ	UW130 B	1300	1275-1295	2000	8	przezroczyste	1049
NOWOŚĆ	UW140 B	1400	1375-1395	2000	8	przezroczyste	1099

## B. Ścianka

	Nr kat.	Wymiar brodzika	Wymiar kabiny		Grubość szkła	Kolor szkła	Cena PLN netto
			b	h			
	UWG090	900	880	2000	8	przezroczyste	549
	UWG100	1000	980	2000	8	przezroczyste	599
	UWG120	1200	1180	2000	8	przezroczyste	699
	UWG140	1400	1380	2000	8	przezroczyste	749

## C. Ścianka krótka

Nr kat.	Wymiar profilu		Grubość szkła	Kolor profilu	Cena PLN netto
	c	wysokość			
UW030 B	300	2000	8	czarny mat	699

## D. Reling górny

Nr kat.	Wymiar relingu		Grubość szkła	Kolor relingu	Cena PLN netto
	a				
UW003 B	do 1400		8	czarny mat	449

## E. Zestaw montażowy A+B

Nr kat.	Wymiar relingu	Grubość szkła	Kolor relingu	Cena PLN netto
UW004 B	300	8	czarny mat	649

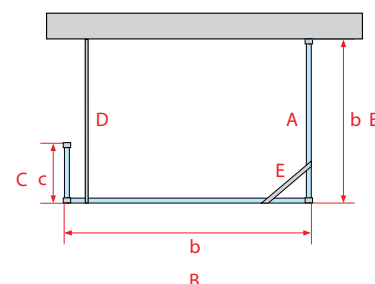
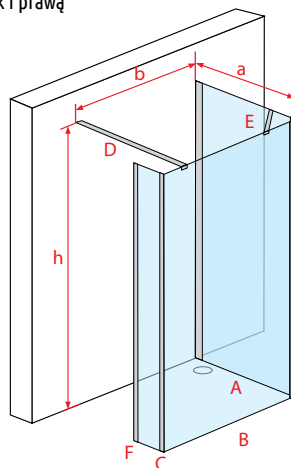
## F. Profil ozdobny

	Nr kat.	Wymiar profilu		Grubość szkła	Kolor profilu	Cena PLN netto
		szerokość	wysokość			
NOWOŚĆ	UW001 B	10	2000	8	czarny mat	119

## G. Profil poszerzający

	Nr kat.	Wymiar profilu		Grubość szkła	Kolor profilu	Cena PLN netto
		szerokość poszerzenia	wysokość			
NOWOŚĆ	UP002 B	25	2000	8	czarny mat	129
NOWOŚĆ	UP003 B	50	2000	8	czarny mat	149

- WAŻNE**
- Zamawiając walk-in Belice proszę podać 5 numery katalogowe: A – ścinakę, B – ściankę, C – ściankę krótką, D – Reling, E – zestaw montażowy A+B
  - Element F – profil ozdobny i G – Profil poszerzający są elementami dodatkowymi
  - Kabina jest uniwersalna, można ją montować jako wersję lewą jak i prawą
  - Wskazówki dotyczące montażu na str. 165





# CIRO NERO

**NOWOŚĆ!**

Kabina walk-in



powłoka ochronna  
NANOGLASS



gwarancja



polska marka



kabina uniwersalna  
lewa / prawa



walory kabiny  
doceniają seniorzy



ułatwienia  
dla niepełnosprawnych



PN-EN 14428  
PN-EN 12150-1  
Certyfikat TÜV



# Walk-in CIRO NERO

## A. Ścianka

	Nr kat.	Wymiar brodzika	Wymiar kabiny		Grubość szkła	Kolor szkła	Cena PLN netto
			a	h			
NOWOŚĆ	UWG090	900	860	2000	8	przezroczyste	549
NOWOŚĆ	UWG100	1000	960	2000	8	przezroczyste	599
NOWOŚĆ	UWG120	1200	1160	2000	8	przezroczyste	699
NOWOŚĆ	UWG140	1400	1360	2000	8	przezroczyste	749

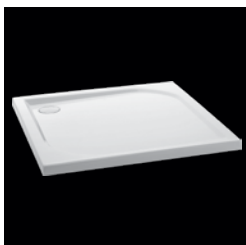
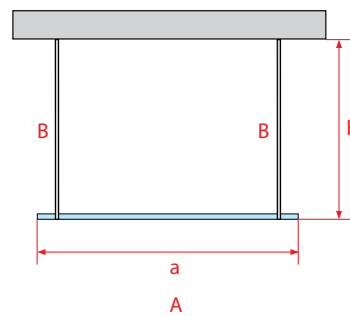
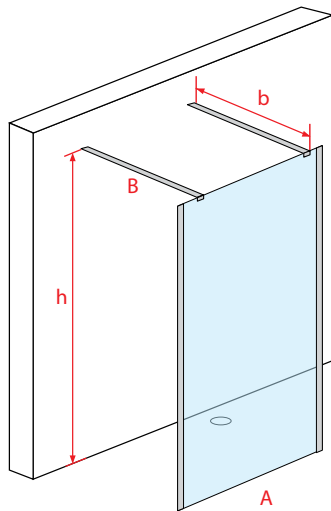
## B. Reling górny

Nr kat.	Wymiar relingu		Grubość szkła	Kolor relingu	Cena PLN netto
	b				
UW002 B	do 1400		8	czarny mat	349

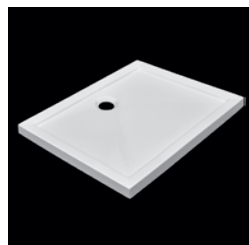
## C. Profil ozdobny

Nr kat.	Wymiar profilu		Grubość szkła	Kolor profilu	Cena PLN netto
	szerokość	wysokość			
UW001 B	10	2000	8	czarny mat	119

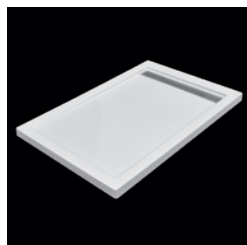
- WAŻNE**
- zamawiając walk-in Ciro proszę podać 3 numery katalogowe: A – ścinakę, B – 2 x reling górny
  - Element C – 2 x profil ozdobny są elementami dodatkowymi
  - Wskazówki dotyczące montażu na str. 165



SORENTO



TEVERE / PIAVE



LAMBRO

- Polecane brodziki dostępne na str. 152



# PAOLA NERO

**NOWOŚĆ!**

Kabina walk-in



powłoka ochronna  
NANOGLOSS



gwarancja



polska marka



kabina uniwersalna  
lewa / prawa



walory kabiny  
doceniają seniorzy



ułatwienia  
dla niepełnosprawnych



PN-EN 14428  
PN-EN 12150-1  
Certyfikat TÜV

# Walk-in PAOLA NERO

## A. Ścianka

	Nr kat.	Wymiar brodzika	Wymiar kabiny		Grubość szkła	Kolor szkła	Cena PLN netto
			a	h			
NOWOŚĆ	UWG090	900	880	2000	8	przezroczyste	549
NOWOŚĆ	UWG100	1000	980	2000	8	przezroczyste	599
NOWOŚĆ	UWG120	1200	1180	2000	8	przezroczyste	699
NOWOŚĆ	UWG140	1400	1380	2000	8	przezroczyste	749

## B. Ścianka krótka

Nr kat.	Wymiar profilu		Grubość szkła	Kolor profilu	Cena PLN netto
	c	h			
UW030 B	300	2000	8	czarny mat	699

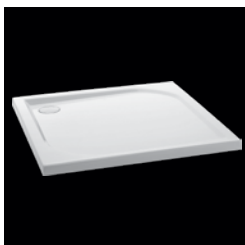
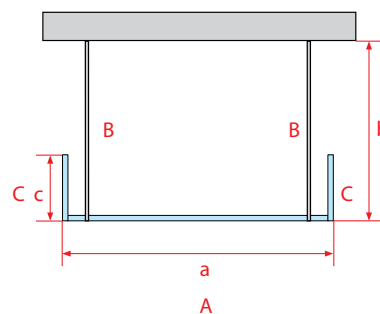
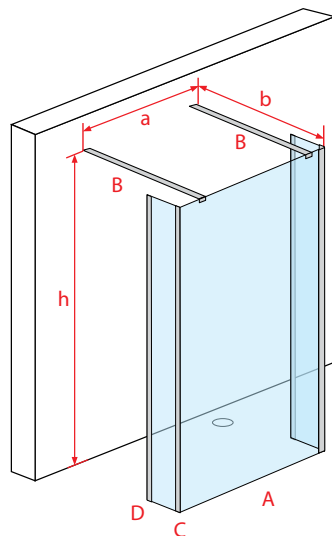
## C. Reling górny

Nr kat.	Wymiar relingu		Grubość szkła	Kolor relingu	Cena PLN netto
	b				
UW002 B	do 1400		8	czarny mat	349

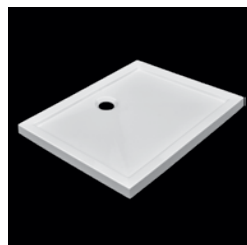
## D. Profil ozdobny

Nr kat.	Wymiar profilu		Grubość szkła	Kolor profilu	Cena PLN netto
	szerokość	wysokość			
NOWOŚĆ UW001 B	10	2000	8	czarny mat	119

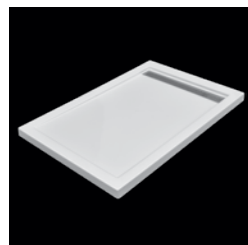
- WAŻNE**
- Zamawiając walk-in Paola proszę podać 5 numerów katalogowych: A – ściankę, B – 2 x ścianka krótka, C – 2 x reling górny
  - Element D – 2 x profil ozdobny są elementami dodatkowymi
  - Wskazówki dotyczące montażu na str. 165



SORENTO



TEVERE / PIAVE



LAMBRO

- Polecane brodziki dostępne na str. 152



# FONDI NERO

**NOWOŚĆ!**

Kabina walk-in



powłoka ochronna  
NANOGLASS



gwarancja



polska marka



kabina uniwersalna  
lewa / prawa



walory kabiny  
doceniają seniorzy



ułatwienia  
dla niepełnosprawnych



PN-EN 14428  
PN-EN 12150-1  
Certyfikat TÜV

# Walk-in FONDI NERO

## A. Ścianka

	Nr kat.	Wymiar brodzika	Wymiar kabiny			Grubość szkła	Kolor szkła	Cena PLN netto
			a	c	h			
NOWOŚĆ	UW070 B	700	670-680	do 1300	2000	8	przezroczyste	749
NOWOŚĆ	UW080 B	800	770-780	do 1300	2000	8	przezroczyste	799
NOWOŚĆ	UW090 B	900	870-880	do 1300	2000	8	przezroczyste	849
NOWOŚĆ	UW100 B	1000	970-980	do 1300	2000	8	przezroczyste	899

## B. Ścianka

	Nr kat.	Wymiar brodzika	Wymiar kabiny		Grubość szkła	Kolor szkła	Cena PLN netto
			b	h			
NOWOŚĆ	UWG090	900	880	2000	8	przezroczyste	549
NOWOŚĆ	UWG100	1000	980	2000	8	przezroczyste	599
NOWOŚĆ	UWG120	1200	1180	2000	8	przezroczyste	699
NOWOŚĆ	UWG140	1400	1380	2000	8	przezroczyste	749

## C. Ścianka krótka

Nr kat.	Wymiar profilu		Grubość szkła	Kolor profilu	Cena PLN netto
	d	h			
UW030 B	300	2000	8	czarny mat	699

## D. Reling górny

Nr kat.	Wymiar relingu		Grubość szkła	Kolor relingu	Cena PLN netto
	b				
UW003 B	do 1000		8	czarny mat	449

## E. Zestaw montażowy A+B

Nr kat.	Wymiar relingu	Grubość szkła	Kolor relingu	Cena PLN netto
UW004 B	300	8	czarny mat	649

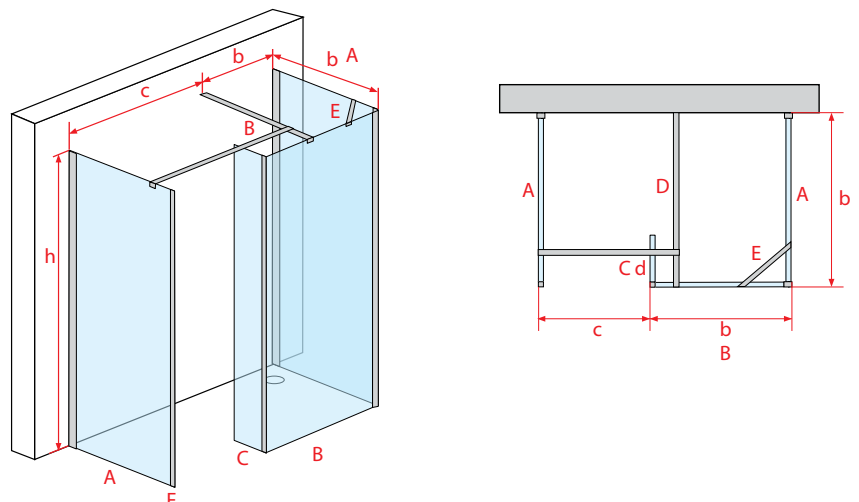
## F. Profil ozdobny

	Nr kat.	Wymiar profilu		Grubość szkła	Kolor profilu	Cena PLN netto
		szerokość	wysokość			
NOWOŚĆ	UW001 B	10	2000	8	czarny mat	119

## G. Profil poszerzający

	Nr kat.	Wymiar profilu		Grubość szkła	Kolor profilu	Cena PLN netto
		szerokość poszerzenia	wysokość			
NOWOŚĆ	UP002 B	25	2000	8	czarny mat	129
NOWOŚĆ	UP003 B	50	2000	8	czarny mat	149

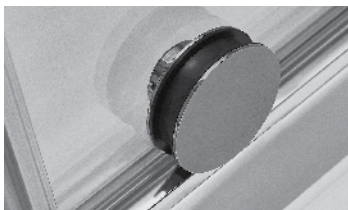
- WAŻNE**
- Zamawiając walk-in Fondi proszę podać 6 numery katalogowe: 2x A – ściankę, B – ścianka, C – ścianka krótka, D – Reling, E – zestaw montażowy A+B
  - Element F – profil ozdobny i G – Profil poszerzający są elementami dodatkowymi
  - Kabina jest uniwersalna, można ją montować jako wersję lewą jak i prawą
  - Wskazówki dotyczące montażu na str. 165



# Walk - in RIVA

str. 52

Walk-in Riva to istota nowoczesnego designu. Unikalne połączenie walk-ina i drzwi przesuwnych podkreśli wyjątkowy wygląd każdego wnętrza. Kabina wykonana jest z bezpiecznego, hartowanego szkła o grubości 8 mm pokrytego obustronnie powłoką NANOGLOSS, która ułatwia utrzymanie kabiny w idealnej czystości. Walk-in znajduje zastosowanie w mniejszych łazienkach nie zmniejszając funkcjonalności pomieszczenia oraz komfortu użytkownika. Kabina jest uniwersalna, kierunek wejścia jest dostosowywany podczas montażu,abinę można montować zarówno na brodziku jak i bezpośrednio na posadzce. Zastosowany profil uszczelniający umożliwia niwelację krzywizny ściany do 20 mm.



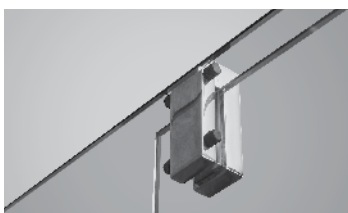
## Nowoczesny system otwierania drzwi

W kabinach Atrium zastosowany został nowoczesny system kółek dolnych, dzięki któremu uzyskano wyjątkowy design. Lata doświadczeń pozwoliły nam na uzyskanie wytrzymałego i bezawaryjnego, łóżyskowego kółka, które wytrzymuje do 200 tysięcy cykli, a jego wyjątkowa konstrukcja zapobiega krzywieniu się i zacinananiu drzwi.



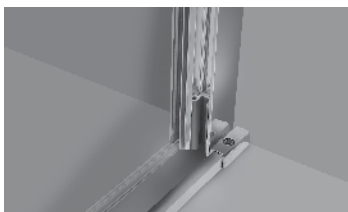
## Stabilna konstrukcja kabiny

W kabinach Atrium zastosowano stabilizację szyby przy pomocy metalowego wspornika, który w połączeniu ze szkłem 8 mm tworzy stabilną konstrukcję o estetycznym wyglądzie. Zastosowanie wysokiej jakości chromu dodatkowo podkreśla elegancji charakter kabiny i zapewnia wieloletnią żywotność.



## Estetyczny ogranicznik z systemem SOFT STOP

Zastosowany innowacyjny ogranicznik zapobiega wysuwaniu się drzwi z prowadnic oraz niweluje hałas przy zamykaniu drzwi.



## Chromowany profil przyścienny z systemem SOFT STOP

W kabinie zastosowano innowacyjny system SOFT STOP, który niweluje hałas przy otwieraniu drzwi. Chromowany profil uszczelniający umożliwia niwelację krzywizny ściany do 20 mm.



## Elegancka rączka wykonana z wysokiej jakości stali nierdzewnej

Dzięki zastosowaniu polerowanej stali nierdzewnej uzyskaliśmy rączkę niezwykle wytrzymałą na wycieranie i odporną na działanie środków czyszczących. Użycie tak wytrzymałego materiału zapewnia naszym klientom lata bezawaryjnego użytkownika. Ponadto nowoczesny kształt rączki podkreśli charakter każdego wnętrza.



## Możliwość montażu bezpośrednio na posadzce lub brodziku

Kabiny Atrium zostały zaprojektowane w sposób umożliwiający montaż zarówno na brodziku, jak i bezpośrednio na posadzce





KABINY WALK-IN ROZSUWNE



# RIVA

Kabina walk-in, jednoskrzydłowa z drzwiami przesuwными

Charakterystyka:



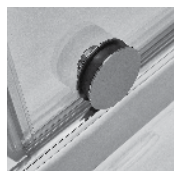
chromowany profil z systemem soft stop



ogranicznik z systemem soft stop



eleganckie chromowane detale - rączka



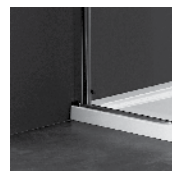
eleganckie chromowane detale - kółko



niski próg ułatwiający wchodzenie



stabilna konstrukcja



montaż na posadzce lub brodziku



powłoka ochronna NANOGLASS



gwarancja



polska marka



kabina uniwersalna lewa / prawa



walory kabiny doceniają seniorzy



ułatwienia dla niepełnosprawnych



PN-EN 14428  
PN-EN 12150-1  
Certyfikat TÜV



# Walk-in RIVA

Walk-in

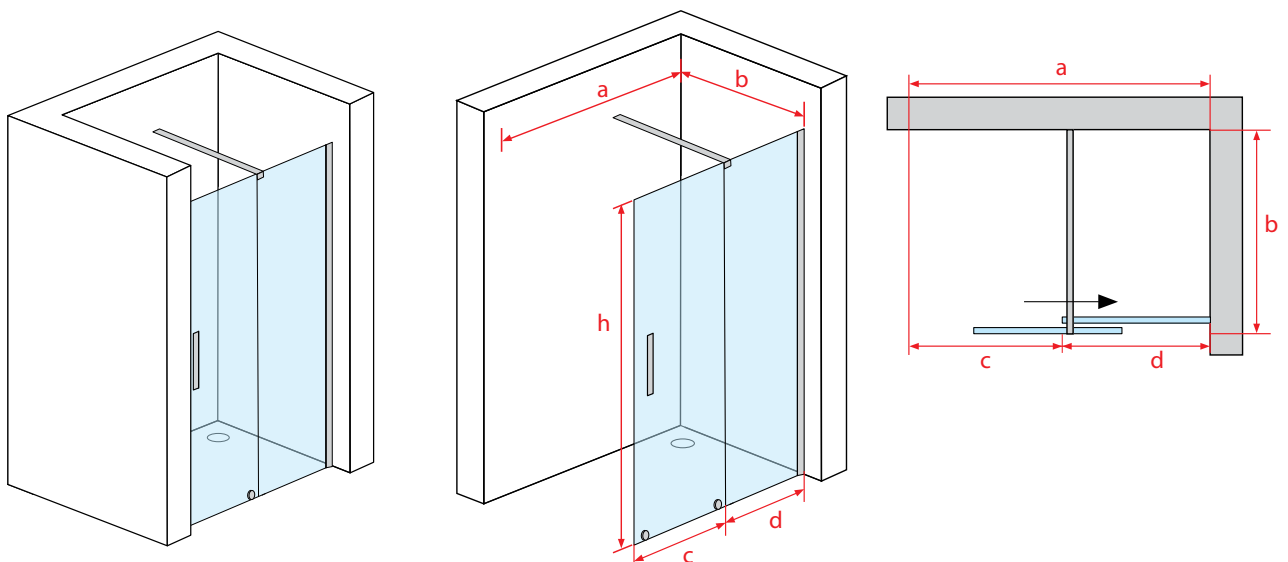
 NOWOŚĆ  
 NOWOŚĆ  
 NOWOŚĆ  
 NOWOŚĆ

Nr kat.	Wymiar brodzika	Wymiar kabiny					Grubość szkła	Kolor szkła	Cena PLN netto
		a	b	c	d	h			
NWP100	1000	990-1000	do 1200	400	590-600	2000	8	przezroczyste	1999
NWP120	1200	1190-1200	do 1200	500	690-700	2000	8	przezroczyste	2099
NWP130	1300	1290-1300	do 1200	550	740-750	2000	8	przezroczyste	2149
NWP140	1400	1390-1400	do 1200	600	790-800	2000	8	przezroczyste	2199
NWP150	1500	1490-1500	do 1200	650	840-850	2000	8	przezroczyste	2249
NWP160	1600	1590-1600	do 1200	700	890-8900	2000	8	przezroczyste	2299

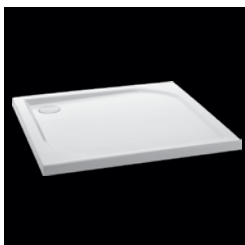
B. Reling górny

Nr kat.	Wymiar relingu		Grubość szkła	Kolor relingu	Cena PLN netto
	b				
UW003 B	do 1200		8	chrom	150

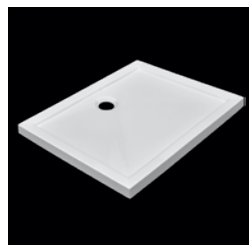
- WAŻNE**
- Zamawiając walk-in Riva proszę podać 2 numery katalogowe; A - walk-in, B - reling górny
  - Kabina jest uniwersalna tzn. można ją zamontować zarówno jako wersję lewą jak i prawą
  - Wskazówki dotyczące montażu na str. 165
  - Próg jest mocowany do podłoża za pomocą wkrętów zachowaj ostrożność przy montażu na brodziku



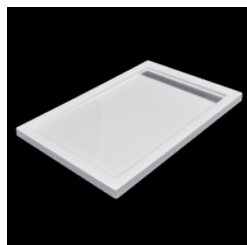
- Drzwi wewnętrzne Savio dostępne na str. 142



SORENTO



TEVERE / PIAVE

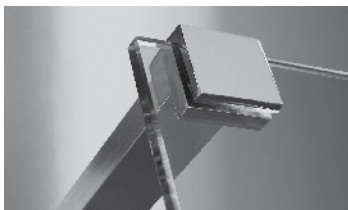


LAMBRO

- Polecane brodziki dostępne na str. 152

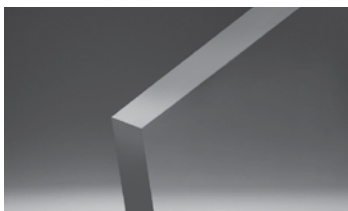
# Seria kabin typu **WALK-IN**

Seria kabin Walk-in uosabia prostotę i elegancję. Cechują ją delikatne linie z akcentami w postaci chromowanego profilu przyściennego i eleganckiego relingu. Kabina ma kształt prostokąta, wykonana jest z bezpiecznego hartowanego szkła o grubości 8 mm pokrytego powłoką NANOGLASS, która ułatwia utrzymanie jej w idealnej czystości. Dzięki możliwości wyboru z pośród siedmiu szerokości ścinek i możliwości dowolnego docięcia relingu mamy możliwość kompletowania kabiny pod indywidualne potrzeby. Walk-in można montować zarówno na brodziku jak i bezpośrednio na posadzce.



## Stabilna konstrukcja kabiny

W kabinach Atrium zastosowano stabilizację szyby przy pomocy metalowego wspornika poprzecznego lub równoległego, który w połączeniu ze szkłem 8 mm tworzy stabilną konstrukcję o estetycznym wyglądzie. Zastosowanie wysokiej jakości chromu dodatkowo podkreśla elegancji charakter kabiny i zapewnia wieloletnią trwałość.



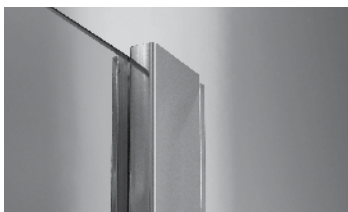
## Grubość szkła 8 mm

Ze względu na komfort użytkowania i bezpieczeństwo, zdecydowaliśmy się na zastosowanie w produktach Atrium szkła o grubości 8mm. Ze względu na dużą kruchość i wrażliwość szkła o grubości 5 i 4mm, które potrafi pękać już w trakcie montażu, nie stosujemy go w naszych kabinach.



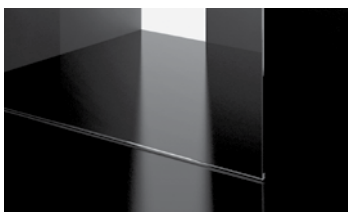
## Chromowany profil ozdobny

W walk-inach Atrium zastosowano aluminiowy chromowany profil ozdobny, zakrywający krawędź szkła oraz stanowiący jednocześnie ciekawy element ozdobny. Użycie wysokiej jakości chromu nakładanego metodą elektrolizy zapewnia wieloletni połysk i zapobiega jego odpryskiwaniu oraz wycieraniu.



## Profile wykonane z aluminium

Lata doświadczeń pozwoliły nam na wyprodukowanie wysokiej jakości kabin, łatwych w montażu przy zachowaniu eleganckiego sposobu łączenia elementów, który podkreśla wyjątkowość naszych produktów. Profile naszych kabin wykonane są z wysokiej jakości aluminium polerowanego, które zapewniają stabilność kabiny i komfort, zarówno podczas użytkowania jak i montażu.



## Kabina bez progu

Otwierając się na potrzeby wszystkich naszych klientów, wprowadziliśmy do naszej oferty kabiny typu walk-in, które ułatwiają korzystanie z prysznica osobom na wózkach inwalidzkich



## Możliwość montażu bezpośrednio na posadzce lub brodziku

Kabiny Atrium zostały zaprojektowane w sposób umożliwiający montaż zarówno na brodziku, jak i bezpośrednio na posadzce



KABINY WALK-IN



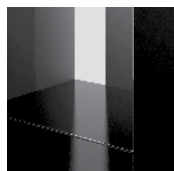
# CORTINA

Kabina walk-in

Charakterystyka:



*mocowanie ścianek stałych*



*kabina bez progu*



*szkło o grubości 8 mm*



*montaż na posadzce lub brodziku*



*przezroczyste szkło*



*powłoka ochronna NANOGLASS*



*gwarancja*



*polska marka*



*kabina uniwersalna lewa / prawa*



*walory kabiny doceniają seniorzy*



*ułatwienia dla niepełnosprawnych*



*PN-EN 14428  
PN-EN 12150-1  
Certyfikat TÜV*

# Walk-in CORTINA

## A. Walk-in

NOWOŚĆ  
NOWOŚĆ  
NOWOŚĆ

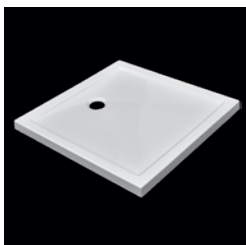
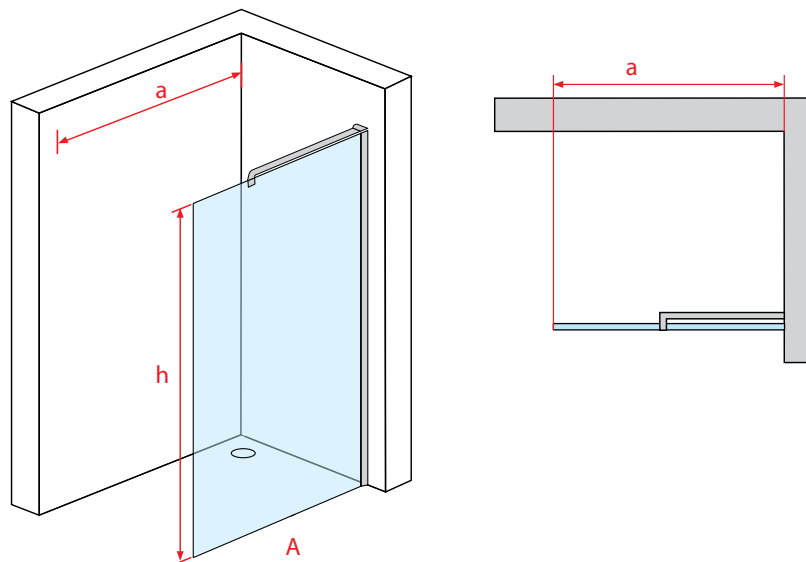
Nr kat.	Wymiar brodzika	Wymiar kabiny		Grubość szkła	Kolor szkła	Cena PLN netto
		a	h			
AC080	800	770-790	1950	8	przezroczyste	1148
AC090	900	870-910	1950	8	przezroczyste	1198
AC100	1000	870-990	1950	8	przezroczyste	1248

## B. Profil poszerzający

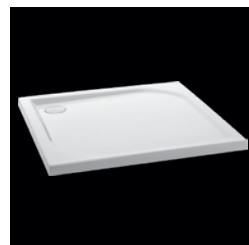
NOWOŚĆ

Nr kat.	Wymiar profilu		Grubość szkła	Kolor profilu	Cena PLN netto
	szerokość poszerzenia	wysokość			
MC105	19	1950	8	chrom	129
	39	1950	8		149

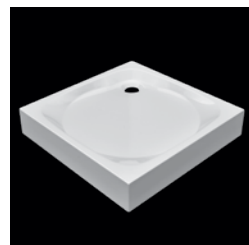
- WAŻNE**
- Kabina walk-in składa się z jednego elementu
  - Element B – profil poszerzający jest elementem dodatkowym
  - Kabina jest uniwersalna, można ją montować jako wersję lewą jak i prawą
  - Wskazówki dotyczące montażu na str. 165



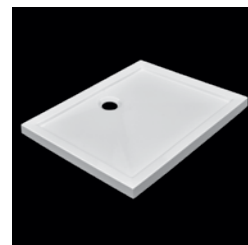
ARCO



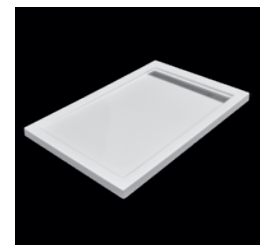
SORENTO



RENO



TEVERE / PIAVE



LAMBRO

- Polecane brodziki dostępne na str. 152



# COMO

Kabina walk-in

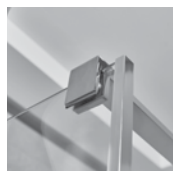
Charakterystyka:



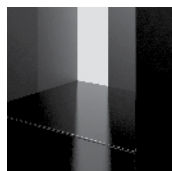
chromowany profil  
przysięenny



stabilna konstrukcja



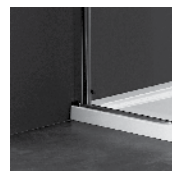
chromowany profil  
ozdobny



kabina bez progów



szkło grubości 8 mm



montaż na posadzce  
lub brodziku



przezroczyste szkło



powłoka ochronna  
NANOGLASS



gwarancja



polska marka



kabina uniwersalna  
lewa / prawa



walory kabiny  
doceniają seniorzy



ułatwienia  
dla niepełnosprawnych



PN-EN 14428  
PN-EN 12150-1  
Certyfikat TÜV



# Walk-in COMO

## A. Ścianka

NOWOŚĆ

Nr kat.	Wymiar brodzika	Wymiar kabiny		Grubość szkła	Kolor szkła	Cena PLN netto
		a	h			
UW070	700	660-670	2000	8	przezroczyste	699
UW080	800	760-770	2000	8	przezroczyste	749
UW090	900	860-870	2000	8	przezroczyste	799
UW100	1000	960-970	2000	8	przezroczyste	849
UW110	1100	1060-1070	2000	8	przezroczyste	899
UW120	1200	1160-1170	2000	8	przezroczyste	949
UW130	1300	1260-1270	2000	8	przezroczyste	999
UW140	1400	1360-1370	2000	8	przezroczyste	1049

## B. Reling górny

Nr kat.	Wymiar relingu		Grubość szkła	Kolor relingu	Cena PLN netto
	b				
UW002	do 1400		8	chrom	299
UW003	do 2000		8	chrom	399

## C. Profil ozdobny

NOWOŚĆ

Nr kat.	Wymiar profilu		Grubość szkła	Kolor profilu	Cena PLN netto
	szerokość	wysokość			
UW001	10	2000	8	chrom	99

## D. Profil poszerzający

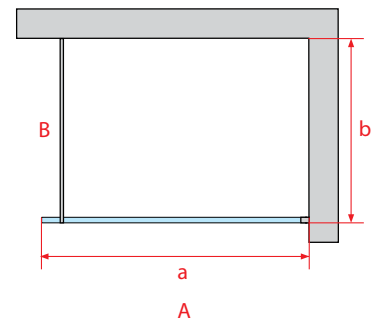
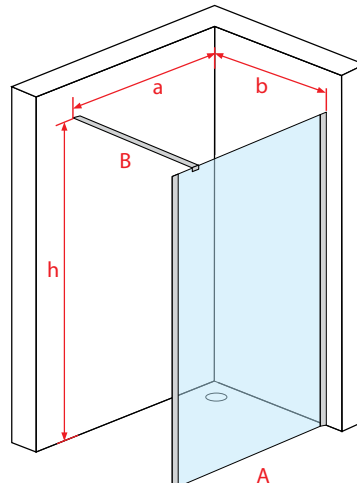
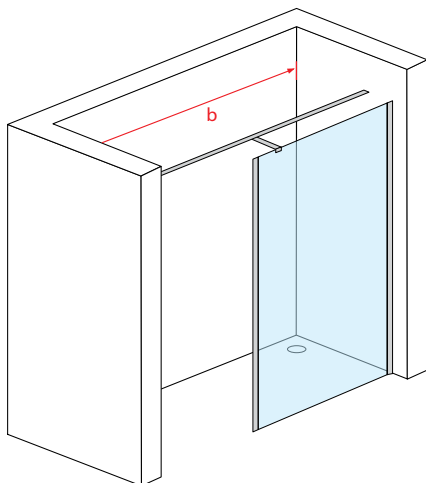
NOWOŚĆ

NOWOŚĆ

Nr kat.	Wymiar profilu		Grubość szkła	Kolor profilu	Cena PLN netto
	szerokość poszerzenia	wysokość			
UP002	25	2000	8	chrom	129
UP003	50	2000	8	chrom	149

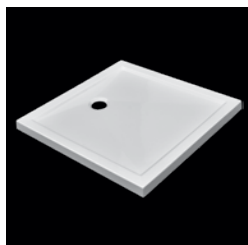
### WAŻNE

- Zamawiając Walk-in Como proszę podać 2 numery katalogowe: A - ściankę, B - reling górny UW002
- Zamawiając Walk-in Como montowany we wnęce proszę podać 2 numery katalogowe: A - ściankę, B - reling górny UW003
- Element C - chromowany profil ozdobny i D - Profil poszerzający są elementami dodatkowymi
- Kabina jest uniwersalna, można ją montować jako wersję lewą jak i prawą
- Wskazówki dotyczące montażu na str. 165

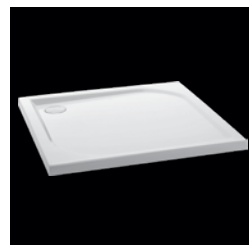


- Walk-in Como montowany we wnęce z relingiem UW003

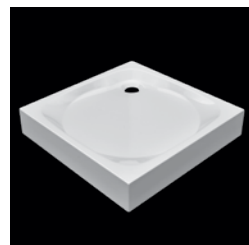
- Walk-in Como montowany do ściany z relingiem UW002



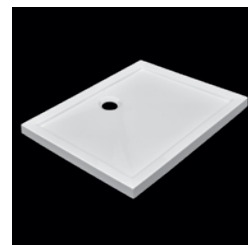
ARCO



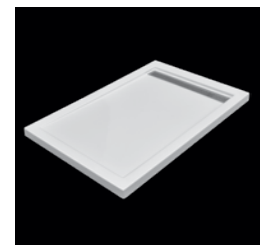
SORENTO



RENO



TEVERE / PIAVE



LAMBRO

- Polecane brodziki dostępne na str. 152



# SELVA

**NOWOŚĆ!**

Kabina walk-in

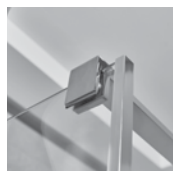
Charakterystyka:



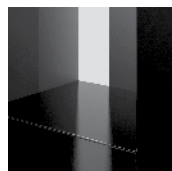
chromowany profil przyścienny



stabilna konstrukcja



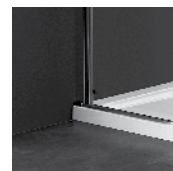
chromowany profil ozdobny



kabina bez progu



szkło grubości 8 mm



montaż na posadzce lub brodziku



przezroczyste szkło



powłoka ochronna NANOGLASS



gwarancja



polska marka



kabina uniwersalna lewa / prawa



walory kabiny doceniają seniorzy



ułatwienia dla niepełnosprawnych



PN-EN 14428  
PN-EN 12150-1  
Certyfikat TÜV

# Walk-in SELVA

## A. Ścianka

NOWOŚĆ  
NOWOŚĆ  
NOWOŚĆ  
NOWOŚĆ  
NOWOŚĆ  
NOWOŚĆ  
NOWOŚĆ  
NOWOŚĆ

Nr kat.	Wymiar kabiny			Grubość szkła	Kolor szkła	Cena PLN netto
	a	c	h			
UW070	660-670	do 1300	2000	8	przezroczyste	699
UW080	760-770	do 1300	2000	8	przezroczyste	749
UW090	860-870	do 1300	2000	8	przezroczyste	799
UW100	960-970	do 1300	2000	8	przezroczyste	849
UW110	1060-1070	do 1300	2000	8	przezroczyste	899
UW120	1160-1170	do 1300	2000	8	przezroczyste	949
UW130	1260-1270	do 1300	2000	8	przezroczyste	999
UW140	1360-1370	do 1300	2000	8	przezroczyste	1049

## B. Reling górny

Nr kat.	Wymiar relingu		Grubość szkła	Kolor relingu	Cena PLN netto
	b				
UW003	do 1400		8	chrom	399

## C. Profil ozdobny

NOWOŚĆ

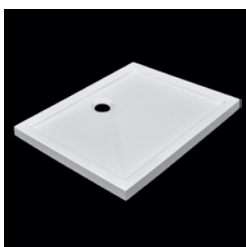
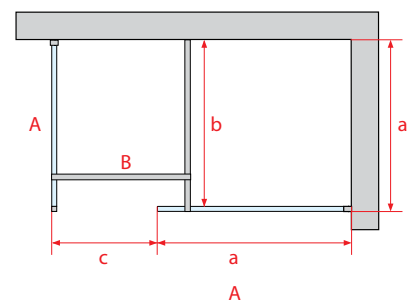
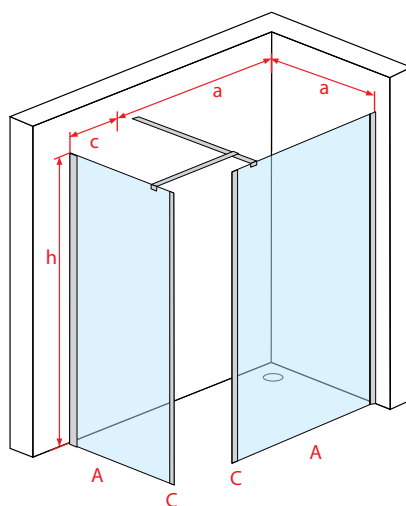
Nr kat.	Wymiar profilu		Grubość szkła	Kolor profilu	Cena PLN netto
	szerokość	wysokość			
UW001	10	2000	8	chrom	99

## D. Profil poszerzający

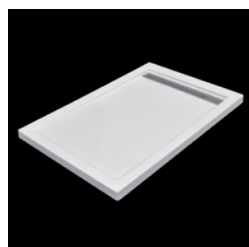
NOWOŚĆ  
NOWOŚĆ

Nr kat.	Wymiar profilu		Grubość szkła	Kolor profilu	Cena PLN netto
	szerokość poszerzenia	wysokość			
UP002	25	2000	8	chrom	129
UP003	50	2000	8	chrom	149

- WAŻNE**
- zamawiając walk-in Selva proszę podać 3 numery katalogowe: 2 x A – ściankę B – reling górny
  - Element C – chromowany profil ozdobny i D – Profil poszerzający są elementami dodatkowymi
  - Kabina jest uniwersalna, można ją montować jako wersję lewą jak i prawą
  - Wskazówki dotyczące montażu na str. 165



TEVERE / PIAVE



LAMBRO

- Polecane brodziki dostępne na str. 152



# SIENA

**NOWOŚĆ!**

Kabina walk-in

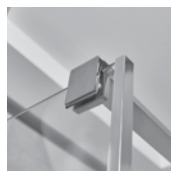
Charakterystyka:



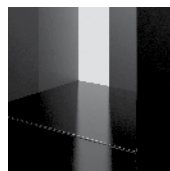
chromowany profil przyścienny



stabilna konstrukcja



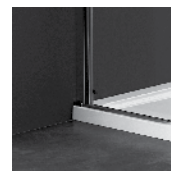
chromowany profil ozdobny



kabina bez progów



szkło grubości 8 mm



montaż na posadzce lub brodziku



przezroczyste szkło



powłoka ochronna NANOGLASS



gwarancja



polska marka



kabina uniwersalna lewa/prawa



walory kabiny doceniają seniorzy



ułatwienia dla niepełnosprawnych



PN-EN 14428  
PN-EN 12150-1  
Certyfikat TÜV

# Walk-in SIENA

## A. Ścianka Walk-in Siena

NOWOŚĆ

Nr kat.	Wymiar brodzika	Wymiar kabiny		Grubość szkła	Kolor szkła	Cena PLN netto
		a	h			
UW070	700	675-695	2000	8	przezroczyste	699
UW080	800	775-795	2000	8	przezroczyste	749
UW090	900	875-895	2000	8	przezroczyste	799
UW100	1000	975-995	2000	8	przezroczyste	849
UW110	1100	1075-1095	2000	8	przezroczyste	899
UW120	1200	1175-1195	2000	8	przezroczyste	949
UW130	1300	12750-1295	2000	8	przezroczyste	999
UW140	1400	1375-1395	2000	8	przezroczyste	1059

## B. Ścianka krótka

Nr kat.	Wymiar profilu		Grubość szkła	Kolor profilu	Cena PLN netto
	c	h			
UW030	300	2000	8	chrom	699

## C. Reling górny Como

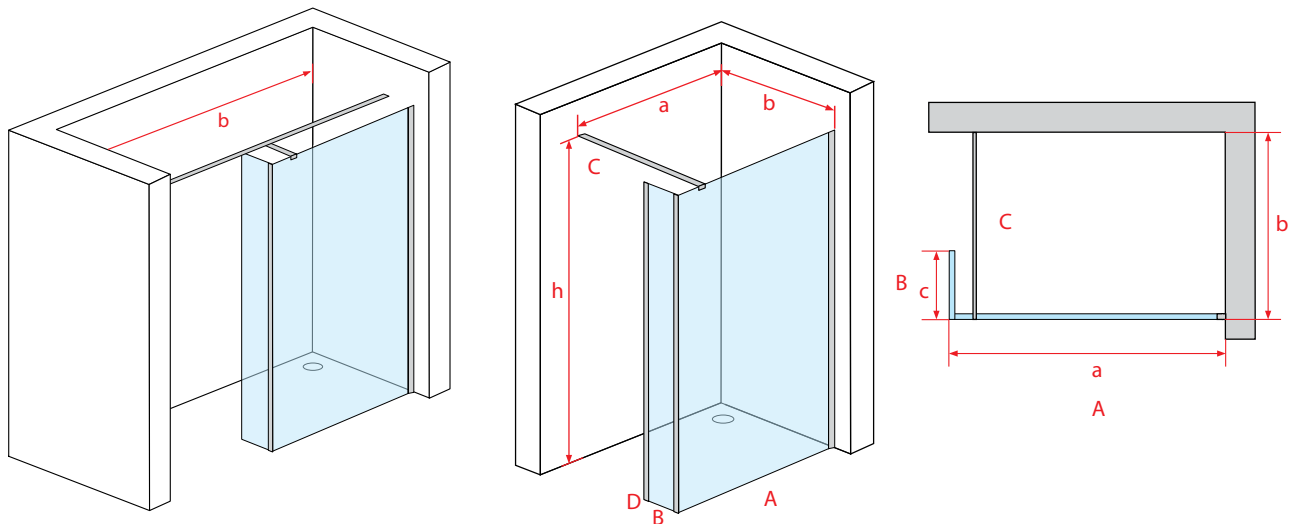
Nr kat.	Wymiar relingu		Grubość szkła	Kolor relingu	Cena PLN netto
	b				
UW002	do 1400		8	chrom	299
UW003	do 2000		8	chrom	399

## D. Profil ozdobny

Nr kat.	Wymiar profilu		Grubość szkła	Kolor profilu	Cena PLN netto
	szerokość	wysokość			
UW001	10	2000	8	chrom	99

NOWOŚĆ

- WAŻNE**
- Zamawiając walk-in Siena proszę podać 3 numery katalogowe: A – ściankę B – ścianka krótka C – reling górny UW002B
  - Zamawiając Walk-in Siena montowany we wnęce proszę podać 3 numery katalogowe A – ściankę B – ścianka krótka C – reling górny UW003B
  - Element D – chromowany profil ozdobny i E – Profil poszerzający są elementami dodatkowymi
  - Kabina jest uniwersalna, można ją montować jako wersję lewą jak i prawą
  - Wskazówki dotyczące montażu na str. 165

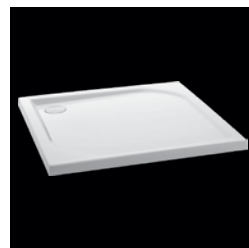


- Walk-in montowany we wnęce z relingiem UW003

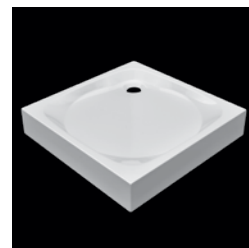
- Walk-in montowany do ściany z relingiem UW002



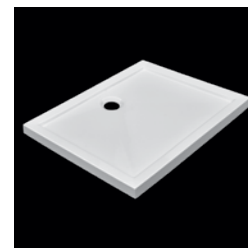
ARCO



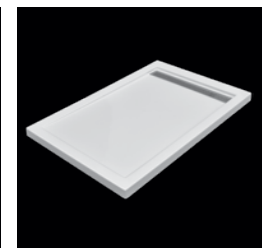
SORENTO



RENO



TEVERE / PIAVE



LAMBRO

- Polecane brodziki dostępne na str. 152



# POSITANO

**NOWOŚĆ!**

Kabina walk-in

Charakterystyka:



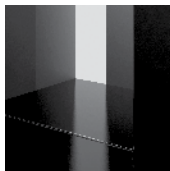
chromowany profil przyścienny



stabilna konstrukcja



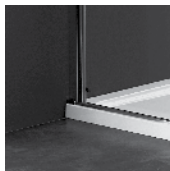
chromowany profil ozdobny



kabina bez progu



szkło grubości 8 mm



montaż na posadzce lub brodziku



przezroczyste szkło



powłoka ochronna NANOGLASS



gwarancja



polska marka



kabina uniwersalna lewa / prawa



walory kabiny doceniają seniorzy



ułatwienia dla niepełnosprawnych



PN-EN 14428  
PN-EN 12150-1  
Certyfikat TÜV



# Walk-in POSITANO

## A. Ścianka

NOWOŚĆ  
NOWOŚĆ  
NOWOŚĆ  
NOWOŚĆ  
NOWOŚĆ  
NOWOŚĆ  
NOWOŚĆ  
NOWOŚĆ

Nr kat.	Wymiar kabiny			Grubość szkła	Kolor szkła	Cena PLN netto
	a	c	h			
UW070	660-670	do 1300	2000	8	przezroczyste	699
UW080	760-770	do 1200	2000	8	przezroczyste	749
UW090	860-870	do 1100	2000	8	przezroczyste	799
UW100	960-970	do 1300	2000	8	przezroczyste	849
UW110	1060-1070	do 900	2000	8	przezroczyste	899
UW120	1160-1170	do 800	2000	8	przezroczyste	949
UW130	1260-1270	do 700	2000	8	przezroczyste	999
UW140	1360-1370	do 600	2000	8	przezroczyste	1049

## B. Ścianka krótka

Nr kat.	Wymiar profilu		Grubość szkła	Kolor profilu	Cena PLN netto
	d	h			
UW030	300	2000	8	chrom	699

## C. Reling górny

Nr kat.	Wymiar relingu		Grubość szkła	Kolor relingu	Cena PLN netto
	b				
UW003	do 2000		8	chrom	399

## D. Profil ozdobny

NOWOŚĆ

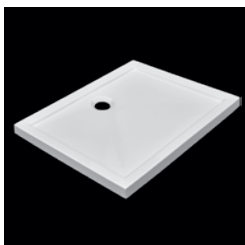
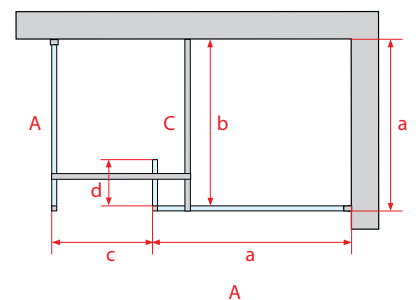
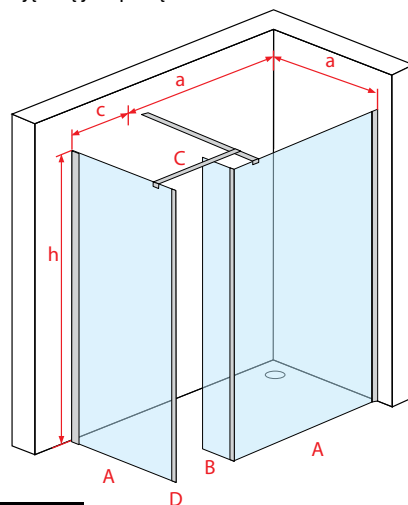
Nr kat.	Wymiar profilu		Grubość szkła	Kolor profilu	Cena PLN netto
	szerokość	wysokość			
UW001	10	2000	8	chrom	99

## E. Profil poszerzający

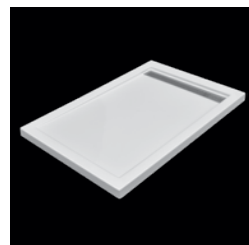
NOWOŚĆ  
NOWOŚĆ

Nr kat.	Wymiar profilu		Grubość szkła	Kolor profilu	Cena PLN netto
	szerokość poszerzenia	wysokość			
UP002	25	2000	8	chrom	129
UP003	50	2000	8	chrom	149

- WAŻNE**
- zamawiając walk-in Positano proszę podać 4 numery katalogowe: 2 x A – ściankę B – ścianka krótka C – reling górny
  - Element D – profil ozdobny i E – Profil poszerzający są elementami dodatkowymi
  - Kabina jest uniwersalna, można ją montować jako wersję lewą jak i prawą
  - Wskazówki dotyczące montażu na str. 165



TEVERE / PIAVE



LAMBRO

- Polecane brodziki dostępne na str. 152



# BELICE

**NOWOŚĆ!**

Kabina walk-in

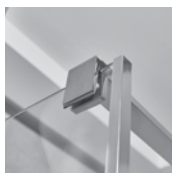
Charakterystyka:



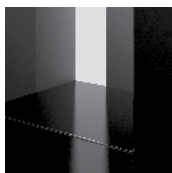
chromowany profil przyścienny



stabilna konstrukcja



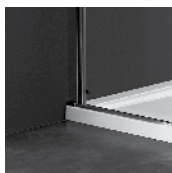
chromowany profil ozdobny



kabina bez progu



szkło grubości 8 mm



montaż na posadzce lub brodziku



przezroczyste szkło



powłoka ochronna NANOGLOSS



gwarancja



polska marka



kabina uniwersalna lewa / prawa



walory kabiny doceniają seniorzy



ułatwienia dla niepełnosprawnych



PN-EN 14428  
PN-EN 12150-1  
Certyfikat TÜV

# Walk-in BELICE

## A. Ścianka

NOWOŚĆ  
NOWOŚĆ  
NOWOŚĆ  
NOWOŚĆ  
NOWOŚĆ  
NOWOŚĆ  
NOWOŚĆ  
NOWOŚĆ

Nr kat.	Wymiar brodzika	Wymiar kabiny		Grubość szkła	Kolor szkła	Cena PLN netto
		a	h			
UW070	700	675-695	2000	8	przezroczyste	699
UW080	800	775-795	2000	8	przezroczyste	749
UW090	900	875-895	2000	8	przezroczyste	799
UW100	1000	975-995	2000	8	przezroczyste	849
UW110	1100	1075-1095	2000	8	przezroczyste	899
UW120	1200	1175-1195	2000	8	przezroczyste	949
UW130	1300	1275-1295	2000	8	przezroczyste	999
UW140	1400	1375-1395	2000	8	przezroczyste	1049

## B. Ścianka

NOWOŚĆ  
NOWOŚĆ  
NOWOŚĆ  
NOWOŚĆ

Nr kat.	Wymiar brodzika	Wymiar kabiny		Grubość szkła	Kolor szkła	Cena PLN netto
		b	h			
UWG090	900	880	2000	8	przezroczyste	549
UWG100	1000	980	2000	8	przezroczyste	599
UWG120	1200	1180	2000	8	przezroczyste	699
UWG140	1400	1380	2000	8	przezroczyste	749

## C. Ścianka krótka

Nr kat.	Wymiar profilu		Grubość szkła	Kolor profilu	Cena PLN netto
	c	wysokość			
UW030	300	2000	8	chrom	699

## D. Reling górny

Nr kat.	Wymiar relingu		Grubość szkła	Kolor relingu	Cena PLN netto
	a				
UW003	do 1400		8	chrom	349

## E. Zestaw montażowy A+B

Nr kat.	Wymiar relingu	Grubość szkła	Kolor relingu	Cena PLN netto
UW004	300	8	chrom	599

## F. Profil ozdobny

NOWOŚĆ

Nr kat.	Wymiar profilu		Grubość szkła	Kolor profilu	Cena PLN netto
	szerokość	wysokość			
UW001	10	2000	8	chrom	99

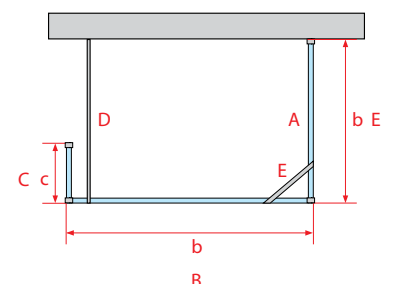
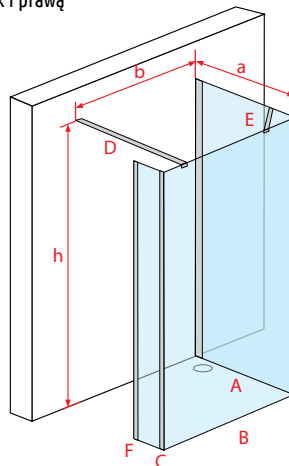
## G. Profil poszerzający

NOWOŚĆ  
NOWOŚĆ

Nr kat.	Wymiar profilu		Grubość szkła	Kolor profilu	Cena PLN netto
	szerokość poszerzenia	wysokość			
UP002	25	2000	8	chrom	129
UP003	50	2000	8	chrom	149

### WAŻNE

- zamawiając walk-in Belice proszę podać 5 numerów katalogowych: A – ścianka, B – ścianka, C – ścianka krótka, D – Reling, E – zestaw montażowy A+B
- Element F – chromowany profil ozdobny i G – Profil poszerzający są elementami dodatkowymi
- Kabina jest uniwersalna, można ją montować jako wersję lewą jak i prawą
- Wskazówki dotyczące montażu na str. 165





**CIRO**

**NOWOŚĆ!**

Kabina walk-in

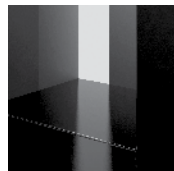
Charakterystyka:



stabilna konstrukcja



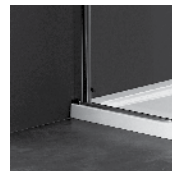
chromowany profil ozdobny



kabina bez progu



szkło grubości 8 mm



montaż na posadzce lub brodziku



przezroczyste szkło



powłoka ochronna NANOGLASS



gwarancja



polska marka



kabina uniwersalna lewa / prawa



walory kabiny doceniają seniorzy



ułatwienia dla niepełnosprawnych



PN-EN 14428  
PN-EN 12150-1  
Certyfikat TÜV

# Walk-in CIRO

## A. Ścianka

NOWOŚĆ  
NOWOŚĆ  
NOWOŚĆ  
NOWOŚĆ

Nr kat.	Wymiar brodzika	Wymiar kabiny		Grubość szkła	Kolor szkła	Cena PLN netto
		a	h			
UWG090	900	860	2000	8	przezroczyste	549
UWG100	1000	960	2000	8	przezroczyste	599
UWG120	1200	1160	2000	8	przezroczyste	699
UWG140	1400	1360	2000	8	przezroczyste	749

## B. Reling górny

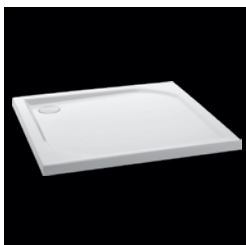
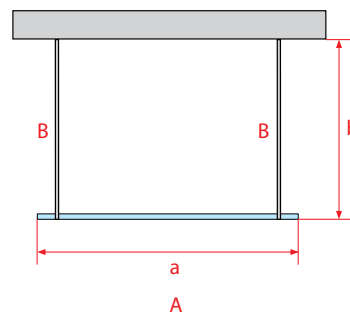
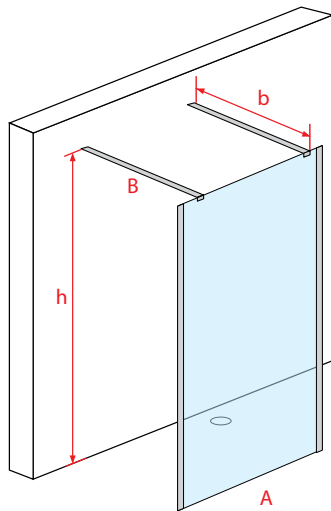
Nr kat.	Wymiar relingu		Grubość szkła	Kolor relingu	Cena PLN netto
	b				
UW002	do 1400		8	chrom	299

## C. Profil ozdobny

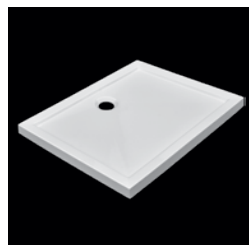
NOWOŚĆ

Nr kat.	Wymiar profilu		Grubość szkła	Kolor profilu	Cena PLN netto
	szerokość	wysokość			
UW001	10	2000	8	chrom	99

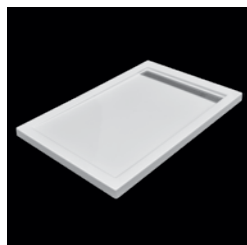
- WAŻNE**
- zamawiając walk-in Ciro proszę podać 3 numery katalogowe: A – ścianka, B – 2 x reling górny
  - Element C – 2 x chromowany profil ozdobny są elementami dodatkowymi
  - Wskazówki dotyczące montażu na str. 165



SORENTO



TEVERE / PIAVE



LAMBRO

- Polecane brodziki dostępne na str. 152



# PAOLA

**NOWOŚĆ!**

Kabina walk-in

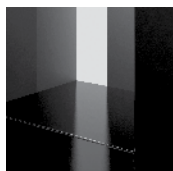
Charakterystyka:



stabilna konstrukcja



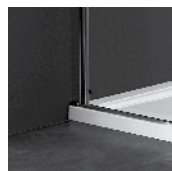
chromowany profil ozdobny



kabina bez progów



szkło grubości 8 mm



montaż na posadzce lub brodziku



przezroczyste szkło



powłoka ochronna NANOGLASS



gwarancja



polska marka



kabina uniwersalna lewa/prawa



walory kabiny doceniają seniorzy



ułatwienia dla niepełnosprawnych



PN-EN 14428  
PN-EN 12150-1  
Certyfikat TÜV



# Walk-in PAOLA

## A. Ścianka

NOWOŚĆ  
NOWOŚĆ  
NOWOŚĆ  
NOWOŚĆ

Nr kat.	Wymiar brodzika	Wymiar kabiny		Grubość szkła	Kolor szkła	Cena PLN netto
		a	h			
UWG090	900	880	2000	8	przezroczyste	549
UWG100	1000	980	2000	8	przezroczyste	599
UWG120	1200	1180	2000	8	przezroczyste	699
UWG140	1400	1380	2000	8	przezroczyste	749

## B. Ścianka krótka

Nr kat.	Wymiar profilu		Grubość szkła	Kolor profilu	Cena PLN netto
	c	h			
UW030	300	2000	8	chrom	699

## C. Reling górny

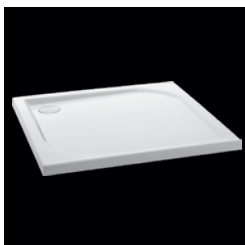
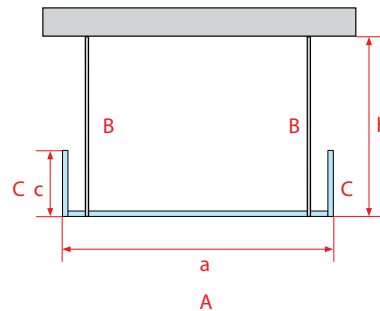
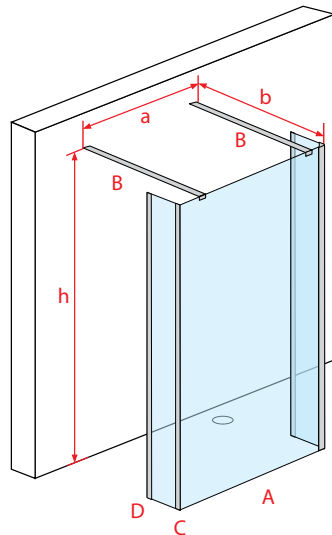
Nr kat.	Wymiar relingu		Grubość szkła	Kolor relingu	Cena PLN netto
	b				
UW002	do 1400		8	chrom	299

## D. Profil ozdobny

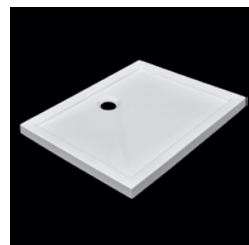
NOWOŚĆ

Nr kat.	Wymiar profilu		Grubość szkła	Kolor profilu	Cena PLN netto
	szerokość	wysokość			
UW001	10	2000	8	chrom	99

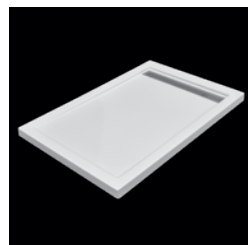
- WAŻNE**
- Zamawiając walk-in Paola proszę podać 5 numerów katalogowych: A – ścianka, B – 2x ścianka krótka, C – 2 x reling górny
  - Element D – 2 x chromowany profil ozdobny są elementami dodatkowymi
  - Wskazówki dotyczące montażu na str. 165



SORENTO



TEVERE / PIAVE



LAMBRO

- Polecane brodziki dostępne na str. 152



# FONDI

**NOWOŚĆ!**

Kabina walk-in

Charakterystyka:



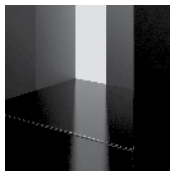
chromowany profil przyścienny



stabilna konstrukcja



chromowany profil ozdobny



kabina bez progu



szkło grubości 8 mm



montaż na posadzce



przezroczyste szkło



powłoka ochronna NANOGLASS



gwarancja



polska marka



kabina uniwersalna lewa / prawa



walory kabiny doceniają seniorzy



ułatwienia dla niepełnosprawnych



PN-EN 14428  
PN-EN 12150-1  
Certyfikat TÜV

# Walk-in FONDI

## A. Ścianka

NOWOŚĆ  
NOWOŚĆ  
NOWOŚĆ  
NOWOŚĆ

Nr kat.	Wymiar brodzika	Wymiar kabiny			Grubość szkła	Kolor szkła	Cena PLN netto
		a	c	h			
UW070	700	670-680	do 1300	2000	8	przezroczyste	699
UW080	800	770-780	do 1300	2000	8	przezroczyste	749
UW090	900	870-880	do 1300	2000	8	przezroczyste	799
UW100	1000	970-980	do 1300	2000	8	przezroczyste	849

## B. Ścianka

NOWOŚĆ  
NOWOŚĆ  
NOWOŚĆ  
NOWOŚĆ

Nr kat.	Wymiar brodzika	Wymiar kabiny		Grubość szkła	Kolor szkła	Cena PLN netto
		b	h			
UWG090	900	880	2000	8	przezroczyste	549
UWG100	1000	980	2000	8	przezroczyste	599
UWG120	1200	1180	2000	8	przezroczyste	699
UWG140	1400	1380	2000	8	przezroczyste	749

## C. Ścianka krótka

Nr kat.	Wymiar profilu		Grubość szkła	Kolor profilu	Cena PLN netto
	d	h			
UW030	300	2000	8	chrom	699

## D. Reling górny

Nr kat.	Wymiar relingu		Grubość szkła	Kolor relingu	Cena PLN netto
	b				
UW003	do 1000		8	chrom	399

## E. Zestaw montażowy A+B

Nr kat.	Wymiar relingu	Grubość szkła	Kolor relingu	Cena PLN netto
UW004	300	8	chrom	599

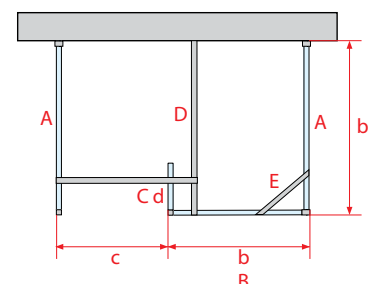
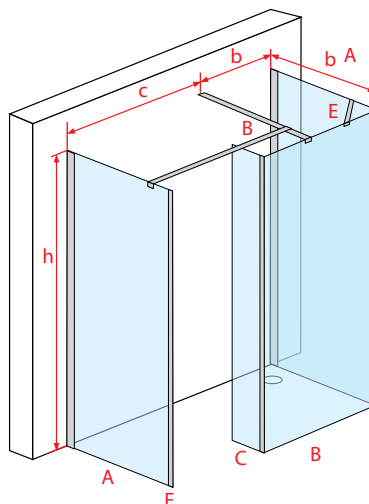
## F. Profil ozdobny

Nr kat.	Wymiar profilu		Grubość szkła	Kolor profilu	Cena PLN netto
	szerokość	wysokość			
UW001	10	2000	8	chrom	99

## G. Profil poszerzający

Nr kat.	Wymiar profilu		Grubość szkła	Kolor profilu	Cena PLN netto
	szerokość poszerzenia	wysokość			
UP002	25	2000	8	chrom	129
UP003	50	2000	8	chrom	149

- WAŻNE**
- zamawiając walk-in Fondi proszę podać 6 numerów katalogowych: 2x A – ściankę, B – ścianka, C – ścianka krótka, D – Reling, E – zestaw montażowy A+B
  - Element F – chromowany profil ozdobny i G – Profil poszerzający są elementami dodatkowymi
  - Kabina jest uniwersalna, można ją montować jako wersję lewą jak i prawą
  - Wskazówki dotyczące montażu na str. 165



# Kabina CATANIA

str. 76

# Drzwi wewnętrzne FERRARA

str. 128

Kabina prysznicowa Catania i drzwi wewnętrzne Ferrara uosabiają koncepcję eleganckiego wnętrza. Cechują ją delikatne linie z akcentami w postaci zakrytych zawiasów w kształcie prostokąta oraz dużej i praktycznej rączce. Kabina ma kształt prostokąta, wykonana jest z bezpiecznego hartowanego szkła o grubości 8 mm pokrytego powłoką NANOGLASS, która ułatwia utrzymanie jej w idealnej czystości. Kabina posiada możliwość wyboru szerokości oraz głębokości, dzięki czemu mamy możliwość kompletowania kabiny pod indywidualne potrzeby. Kabina jest uniwersalna, kierunek otwierania drzwi jest dostosowywany podczas montażu, kabinę można montować zarówno na brodziku jak i bezpośrednio na posadzce. Zastosowany profil uszczelniający umożliwia niwelację krzywizny ściany do 20 mm.



## Stabilna konstrukcja kabiny

W kabinach Atrium zastosowano stabilizację szyby przy pomocy metalowego wspornika równoległego, który w połączeniu ze szkłem 8 mm tworzy niebywale stabilną konstrukcję o estetycznym wyglądzie. Zastosowanie wysokiej jakości chromu dodatkowo podkreśla elegancji charakter kabiny i zapewnia wieloletnią żywotność.



## Nowoczesny kryty zawias

W kabinie zastosowano nowoczesny zawias z ukrytym mechanizmem który podkreśla elegancki design produktu. Dodatkowo zastosowanie innowacyjnych okładzin zawiasu zapobiega opadaniu drzwi oraz zabezpiecza szkło przed uszkodzeniem w trakcie montażu. Użycie wysokiej jakości chromu nakładanego metodą elektrolizy zapewnia wieloletni połysk i zapobiega odpryskiwaniu chromu.



## Elegancka rączka wykonana z wysokiej jakości stali nierdzewnej

Dzięki zastosowaniu polerowanej stali nierdzewnej uzyskaliśmy rączkę niezwykle wytrzymałą na wycieranie i odporną na działanie środków czyszczących. Użycie tak wytrzymałego materiału zapewnia naszym klientom lata bezawaryjnego użytkowania. Ponadto nowoczesny kształt rączki podkreśli charakter każdego wnętrza oraz umożliwi zastosowanie jej jako wieszaka na ręczniki.



## Niski próg ułatwiający wchodzenie

Zastosowanie niskich progów znacząco ułatwia wchodzenie do kabiny i jednocześnie zapewnia wysoką szczelność podczas użytkowania. Chromowany metalowy próg stanowi jednocześnie ciekawy element ozdobny. Użycie wysokiej jakości chromu nakładanego metodą elektrolizy zapewnia wieloletni połysk i zapobiega jego odpryskiwaniu.



## Zwiększające szczelność skośne uszczelki magnetyczne

Zastosowanie w naszych kabinach skośnych uszczelek magnetycznych znacznie zwiększa szczelność kabiny w porównaniu do ogólnie stosowanych uszczelek doczołowych. Uszczelki w mlecznym kolorze dodatkowo podnoszą estetykę kabin Atrium.



## Możliwość montażu bezpośrednio na posadzce lub brodziku

Kabiny Atrium zostały zaprojektowane w sposób umożliwiający montaż zarówno na brodziku, jak i bezpośrednio na posadzce.



KABINY PROSTOKĄTNE Z DRZWIAMI UCHYLNymi



# CATANIA

Kabina prostokątna, jednoskrzydłowa z drzwiami uchylnymi

Charakterystyka:



eleganckie chromowane detale - rączka



nowoczesny, kryty zawias



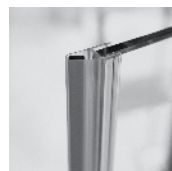
stabilna konstrukcja kabiny



niski próg ułatwiający wchodzenie



elegancki profil przyścienny



ukośne uszczelki zwiększające szczelność



montaż na posadzce lub brodziku



powłoka ochronna NANOGLASS



gwarancja



polska marka



kabina uniwersalna lewa / prawa



walory kabiny doceniają seniorzy



PN-EN 14428  
PN-EN 12150-1  
Certyfikat TÜV



# Kabina CATANIA

## A. Drzwi uchylne

Nr kat.	Wymiar brodzika	Wymiar kabiny					Grubość szkła	Kolor szkła	Cena PLN netto
		a	c	d	f	h			
UP0308	800	770-790	500	227-247	90°	2000	8	przezroczyste	1599
UP0309	900	870-890	600	227-247	90°	2000	8	przezroczyste	1649
UP0310	1000	970-990	600	327-347	90°	2000	8	przezroczyste	1699
UP0311	1100	1070-1090	600	427-447	90°	2000	8	przezroczyste	1749
UP0312	1200	1170-1190	600	527-547	90°	2000	8	przezroczyste	1799
UP0313	1300	1270-1290	600	627-647	90°	2000	8	przezroczyste	1849
UP0314	1400	1370-1390	600	727-747	90°	2000	8	przezroczyste	1899

NOWOŚĆ

NOWOŚĆ

## B. Ścianka boczna

Nr kat.	Wymiar brodzika	Wymiar kabiny			Grubość szkła	Kolor szkła	Cena PLN netto
		a	e	h			
US070	700	670-690	1345-1365	2000	8	przezroczyste	699
US080	800	770-790	1445-1465	2000	8	przezroczyste	749
US090	900	870-890	1545-1565	2000	8	przezroczyste	799
US100	1000	970-990	1645-1665	2000	8	przezroczyste	849
US110	1100	1070-1090	1745-1765	2000	8	przezroczyste	899
US120	1200	1170-1190	1845-1865	2000	8	przezroczyste	949
US130	1300	1270-1290	1945-1965	2000	8	przezroczyste	999
US140	1400	1370-1390	2045-2065	2000	8	przezroczyste	1049

NOWOŚĆ

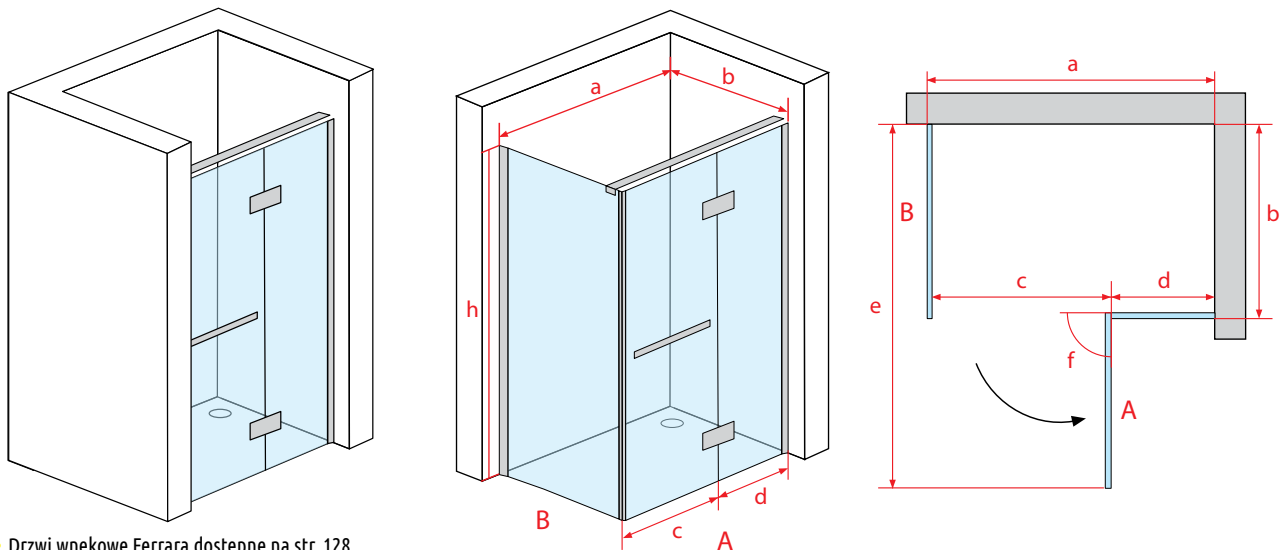
## C. Profil poszerzający

Nr kat.	Wymiar profilu		Grubość szkła	Kolor profilu	Cena PLN netto
	szerokość poszerzenia	wysokość			
UP002	25	2000	8	chrom	129
UP003	50	2000	8	chrom	149

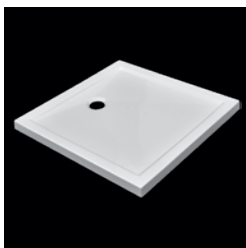
NOWOŚĆ

NOWOŚĆ

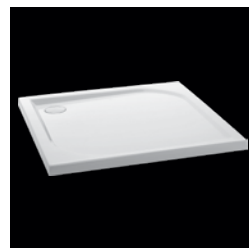
- WAŻNE**
- Zamawiając kabinę Catania proszę podać 2 numery katalogowe: A - drzwi uchylne, B - ścianka boczna
  - Element C - profil poszerzający jest elementem dodatkowym
  - Kabina jest uniwersalna tzn. można ją zamontować zarówno jako wersję lewą jak i prawą
  - Wskazówki dotyczące montażu na str. 165



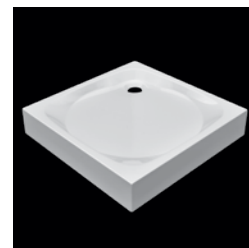
- Drzwi wnętkowe Ferrara dostępne na str. 128



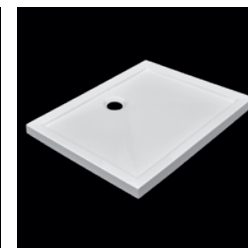
ARCO



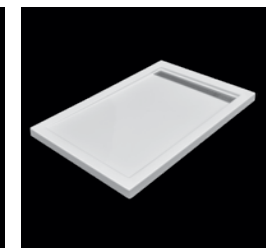
SORENTO



RENO



TEVERE / PIAVE



LAMBRO

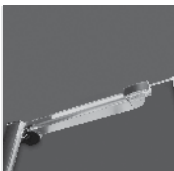
- Polecane brodziki dostępne na str. 152



# NAPOLI

Kabina prostokątna, jednoskrzydłowa z drzwiami uchylnymi

Charakterystyka:



*mocowanie ścianek statych*



*zawiasy - wytrzymałość 100 tys. cykli*



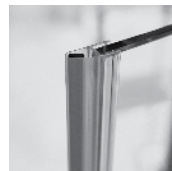
*rynienka odprowadzająca wodę z drzwi*



*w zestawie 2 ręczki do wyboru*



*niski próg ułatwiający wychodzenie*



*ukośne uszczelki zwiększające szczelność*



*montaż na posadzce lub brodziku*



*powłoka ochronna NANOGLASS*



*gwarancja*



*polska marka*



*cabina uniwersalna lewa / prawa*



*walory kabiny doceniają seniorzy*



*PN-EN 14428  
PN-EN 12150-1  
Certyfikat TÜV*

# Kabina NAPOLI

## A. Drzwi uchylne

NOWOŚĆ

Nr kat.	Wymiar brodzika	Wymiar kabiny					Grubość szkła	Kolor szkła	Cena PLN netto
		a	c	d	f	h			
AP080	800	770-790	600	145-165	150 <sup>0</sup>	1950	8	przezroczyste	1549
AP090	900	870-890	600	245-265	150 <sup>0</sup>	1950	8	przezroczyste	1599
AP100	1000	970-990	600	345-365	150 <sup>0</sup>	1950	8	przezroczyste	1649
AP110	1100	1070-1090	650	395-415	150 <sup>0</sup>	1950	8	przezroczyste	1699
AP120	1200	1170-1190	650	495-515	150 <sup>0</sup>	1950	8	przezroczyste	1749

NOWOŚĆ

## B. Ścianka boczna

NOWOŚĆ

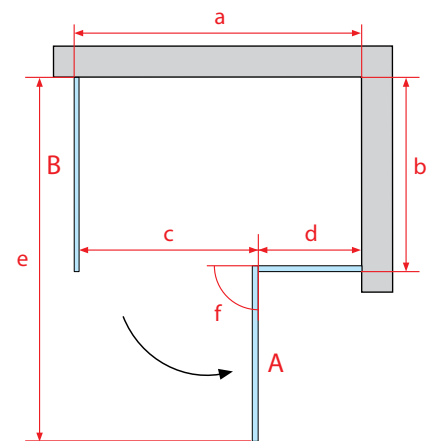
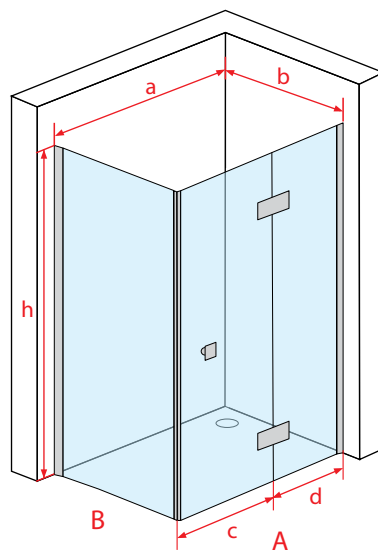
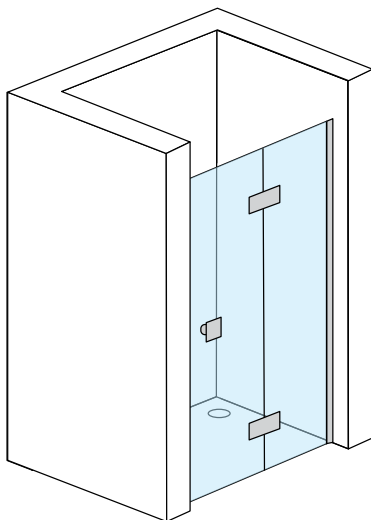
Nr kat.	Wymiar brodzika	Wymiar kabiny					Grubość szkła	Kolor szkła	Cena PLN netto
		b	e			h			
			AP090	AP100	AP120				
AC080	800	770-790	1390-1410	1410-1430	1440-1460	1950	8	przezroczyste	649
AC090	900	870-910	1490-1510	1510-1530	1540-1560	1950	8	przezroczyste	699
AC100	1000	870-890	1590-1610	1610-1630	1640-1560	1950	8	przezroczyste	749

## C. Profil poszerzający

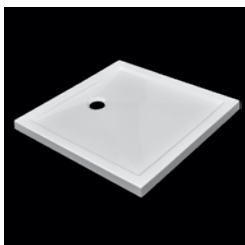
NOWOŚĆ

Nr kat.	Wymiar profilu		Grubość szkła	Kolor profilu	Cena PLN netto
	szerokość poszerzenia	wysokość			
MC105	19	1950	8	chrom	129
	39	1950	8	chrom	149

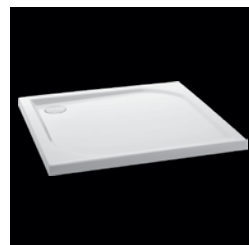
- WAŻNE**
- Zamawiając kabinę Napoli proszę podać 2 numery katalogowe: A - drzwi uchylne, B - ścianka boczna
  - Element C - profil poszerzający jest elementem dodatkowym
  - Kabina jest uniwersalna tzn. można ją zamontować zarówno jako wersję lewą jak i prawą
  - Wskazówki dotyczące montażu na str. 165



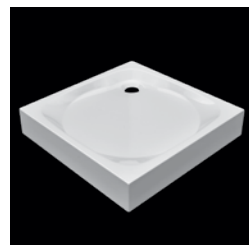
- Drzwi wążkowe Padwa dostępne na str. 130



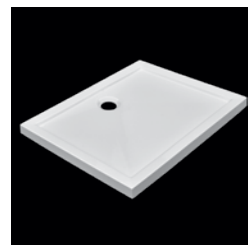
ARCO



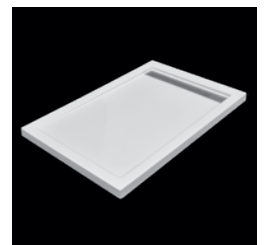
SORENTO



RENO



TEVERE / PIAVE



LAMBRO

- Polecane brodziki dostępne na str. 152

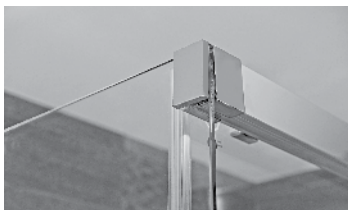
# Kabina RIMINI

str. 84

# Drzwi wewnętrzne TRENTO

str. 144

Kabina prysznicowa Rimini i drzwi wewnętrzne Trento to istota nowoczesnego designu, charakteryzująca się drzwiami przesuwными z innowacyjnym systemem miękkiego otwierania i zamykania OpenSoft i CloseSoft. Kabiny wykonane są z bezpiecznego hartowanego szkła o grubości 8 mm pokrytego obustronnie powłoką NANOGLASS, która ułatwia utrzymanie kabiny w idealnej czystości. Kabina znajduje zastosowanie w mniejszych łazienkach, nie zmniejszając funkcjonalności pomieszczenia oraz komfortu użytkownika. Kabina jest uniwersalna, kierunek otwierania drzwi kabiny jest dostosowywany podczas montażu. Kabinę można montować zarówno na brodziku jak i bezpośrednio na posadzce. Zastosowany profil uszczelniający umożliwia niwelację krzywizny ściany do 20 mm.



## System podwieszanych drzwi

Dzięki zastosowaniu podwieszonych drzwi przesuwanych wyeliminowaliśmy dolną prowadnicę. Takie rozwiązanie znacznie ułatwia wchodzenie i wychodzenie z kabiny, szczególnie przy montażu bezpośrednio na posadzce. Dodatkowo takie rozwiązanie znacząco ułatwi czyszczenie kabiny.



## Zakryte łożyskowane rolek

W drzwiach zastosowano system zakrytych rolek który oprócz estetycznego wyglądu, znacząco wydłuża żywotność całego mechanizmu.



## System cichego domykania

Zastosowanie innowacyjnego systemu miękkiego domykania przy otwieraniu i zamykaniu drzwi, zwiększa szczelność kabiny oraz zmniejsza do minimum ryzyko uszkodzenia drzwi i wydłuża żywotność rolek.



## Elegancka rączka wykonana z wysokiej jakości stali nierdzewnej

Dzięki zastosowaniu polerowanej stali nierdzewnej uzyskaliśmy rączkę niezwykle wytrzymałą na wycieranie i odporną na działanie środków czyszczących. Użycie tak wytrzymałego materiału zapewnia naszym klientom lata bezawaryjnego użytkowania. Ponadto nowoczesny kształt rączki podkreśli charakter każdego wnętrza.



## Niski próg ułatwiający wchodzenie

Zastosowanie niskich progów znacząco ułatwia wchodzenie do kabiny i jednocześnie zapewnia wysoką szczelność podczas użytkowania. Chromowany metalowy próg stanowi jednocześnie ciekawy element ozdobny. Użycie wysokiej jakości chromu nakładanego metodą elektrolizy zapewnia wieloletni połysk i zapobiega jego odpryskiwaniu.



## Możliwość montażu bezpośrednio na posadzce lub brodziku

Kabiny Atrium zostały zaprojektowane w sposób umożliwiający montaż zarówno na brodziku, jak i bezpośrednio na posadzce.



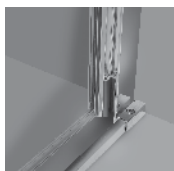
KABINY PROSTOKĄTNE Z DRZWIAMI PRZESUWNYMI



# TOSKANIA

Kabina prostokątna, jednoskrzydłowa z drzwiami przesuwymi

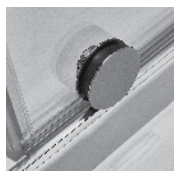
Charakterystyka:



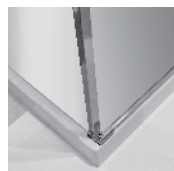
chromowany profil z systemem soft stop



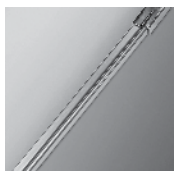
eleganckie chromowane detale - rączka



eleganckie chromowane detale - kółko



chromowane wykończenie ścianki bocznej



niski próg ułatwiający wchodzenie



stabilna konstrukcja



montaż na posadzce lub brodziku



powłoka ochronna NANOGLASS



gwarancja



polska marka



cabina uniwersalna lewa / prawa



walory kabiny doceniają seniorzy



PN-EN 14428  
PN-EN 12150-1  
Certyfikat TÜV



# Kabina TOSKANIA

## A. Drzwi przesuwne

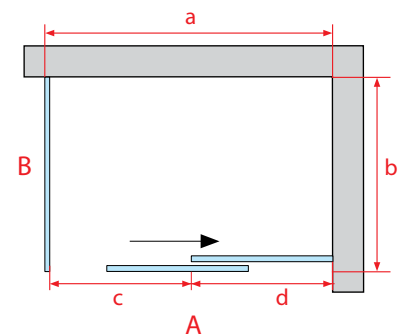
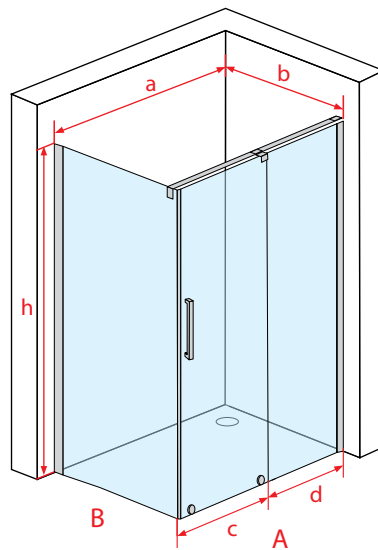
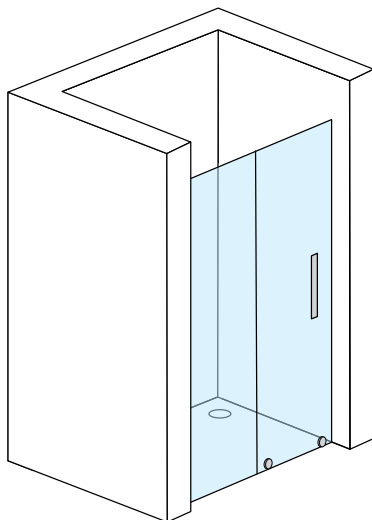
NOWOŚĆ  
NOWOŚĆ  
NOWOŚĆ  
NOWOŚĆ

Nr kat.	Wymiar brodzika	Wymiar kabiny				Grubość szkła	Kolor szkła	Cena PLN netto
		a	c	d	h			
NP0310	1000	970-990	400	460-480	2000	8	przezroczyste	1999
NWP120	1200	1100-1190	400-500	700	2000	8	przezroczyste	2099
NWP130	1300	1200-1290	450-550	750	2000	8	przezroczyste	2149
NWP140	1400	1300-1390	500-600	800	2000	8	przezroczyste	2199
NWP150	1500	1400-1490	550-650	850	2000	8	przezroczyste	2249
NWP160	1600	1500-1590	600-700	900	2000	8	przezroczyste	2299

## B. Ścianka boczna

Nr kat.	Wymiar brodzika	Wymiar kabiny		Grubość szkła	Kolor szkła	Cena PLN netto
		b	h			
NS080	800	770-790	2000	8	przezroczyste	699
NS090	900	870-890	2000	8	przezroczyste	749
NS100	1000	970-990	2000	8	przezroczyste	799
NS120	1200	1170-1190	2000	8	przezroczyste	899

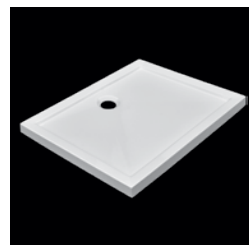
- WAŻNE**
- Zamawiając kabinę Toskania proszę podać 2 numery katalogowe: A – drzwi przesuwne B – ściankę boczną
  - Kabina jest uniwersalna, można ją montować jako wersję lewą jak i prawą
  - Wskazówki dotyczące montażu na str. 165
  - Nowości dostępne od czerwca 2019



- Drzwi wążkowe Etna dostępne na str. 140



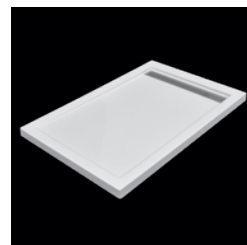
SORENTO



TEVERE



PIAVE



LAMBRO

- Polecane brodziki dostępne na str. 152



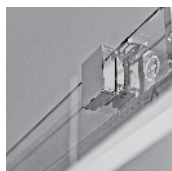
# RIMINI

Kabina prostokątna, jednoskrzydłowa z drzwiami przesuwными

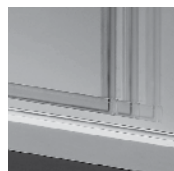
Charakterystyka:



chromowany profil przyścienny



zakryte łożyskowane rolki



drzwi przesuwne z systemem miękkiego otwierania i zamykania



eleganckie chromowane detale - rączka



niski próg ułatwiający wchodzenie



montaż na posadzce lub brodziku



przezroczyste szkło



powłoka ochronna NANOGLASS



gwarancja



polska marka



kabina uniwersalna lewa / prawa



walory kabiny doceniają seniorzy



PN-EN 14428  
PN-EN 12150-1  
Certyfikat TÜV

# Kabina RIMINI

## A. Drzwi przesuwne

NOWOŚĆ

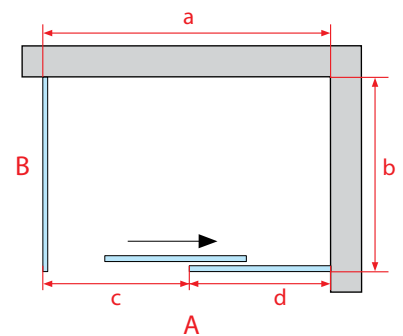
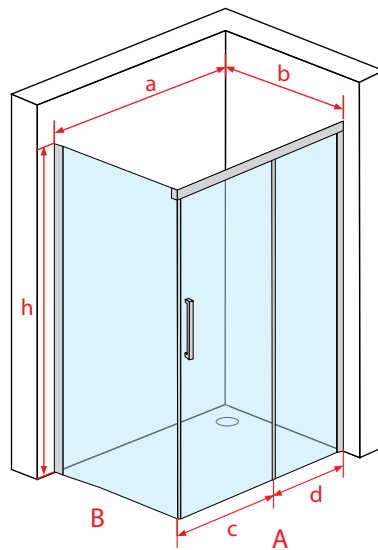
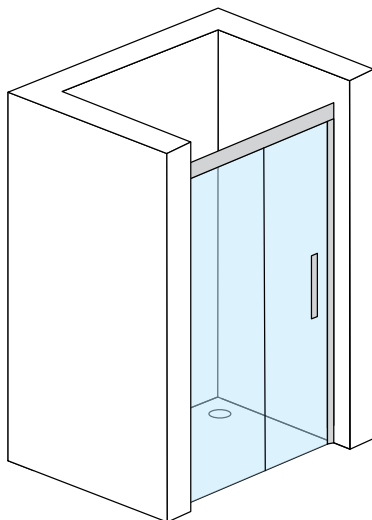
NOWOŚĆ

Nr kat.	Wymiar brodzika	Wymiar kabiny				Grubość szkła	Kolor szkła	Cena PLN netto
		a	c	d	h			
HP0310	1000	970-990	400	460-480	2000	8	przezroczyste	1649
HP0311	1100	1070-1090	450	510-530	2000	8	przezroczyste	1699
HP0312	1200	1170-1190	500	560-580	2000	8	przezroczyste	1749
HP0313	1000	1270-1290	550	610-630	2000	8	przezroczyste	1799
HP0314	1400	1370-1390	600	660-680	2000	8	przezroczyste	1849

## B. Ścianka boczna

Nr kat.	Wymiar brodzika	Wymiar kabiny		Grubość szkła	Kolor szkła	Cena PLN netto
		b	h			
HS080	800	770-790	2000	8	przezroczyste	699
HS090	900	870-890	2000	8	przezroczyste	749
HS100	1000	970-990	2000	8	przezroczyste	799

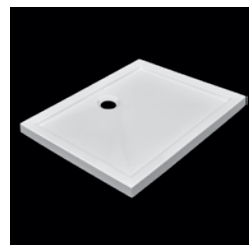
- WAŻNE**
- zamawiając kabinę Rimini proszę podać 2 numery katalogowe: A – drzwi przesuwne B – ściankę boczną
  - Kabina jest uniwersalna, można ją montować jako wersję lewą jak i prawą
  - Wskazówki dotyczące montażu na str. 165



- Drzwi wążkowe Trento dostępne na str. 144



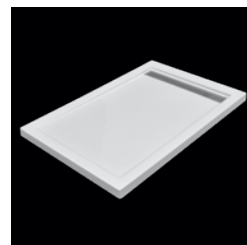
SORENTO



TEVERE



PIAVE



LAMBRO

- Polecane brodziki dostępne na str. 152

## Kabina NAPOLI

str. 78

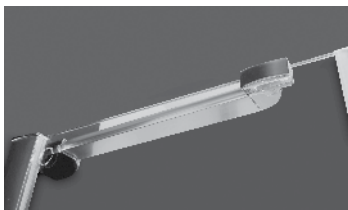
## Kabina MILANO

str. 94

## Kabina PADWA

str. 130

Kabiny prysznicowe Milano i Napoli oraz drzwi wewnątrz Padwa są to jednoskrzydłowe kabiny z drzwiami uchylnymi. Wyposażone są w elegancki i funkcjonalny system zawiasów. Kabiny wykonane są z bezpiecznego hartowanego szkła o grubości 8 mm pokrytego powłoką NANOGLASS, która ułatwia utrzymanie kabiny w idealnej czystości. Kabiny są uniwersalne, kierunek otwierania drzwi kabin jest dostosowywany podczas montażu. Produkt można montować zarówno na brodziku, jak i bezpośrednio na posadzce. Zastosowany profil uszczelniający umożliwia niwelację krzywizny ściany do 20 mm, a także jest możliwość zastosowania profilu poszerzającego o 19 lub 39mm.



### Wsporniki mocowane równolegle

W kabinach Atrium zastosowano stabilizację szyby przy pomocy metalowych wsporników równoległych. W połączeniu ze szkłem 8 mm uzyskaliśmy niebywale stabilną konstrukcję i estetycznym wyglądem. Zastosowanie wysokiej jakości chromu dodatkowo podkreśla elegancki charakter kabiny i zapewnia wieloletnią żywotność



### Wytrzymałe zawiasy

W celu zapewnienia niezawodności, zawiasy w kabinach Atrium zostały wykonane z chromowanego miedzi, który zapewnia żywotność do 100 tysięcy cykli. Dodatkowo zastosowanie innowacyjnych okładzin zawiasu zapobiega opadaniu drzwi oraz zabezpiecza szkło przed uszkodzeniem w trakcie montażu. Użycie wysokiej jakości chromu nakładanego metodą elektrolizy zapewnia wieloletni połysk i zapobiega jego odpryskiwaniu.



### Rynienki odprowadzające wodę

W kabinach Atrium z drzwiami uchylnymi zastosowaliśmy innowacyjny system odprowadzania wody z drzwi do wnętrza kabiny, dzięki czemu łazienka nie jest zalewana przy wychodzeniu z pod prysznica. Użycie wysokiej jakości chromu nakładanego metodą elektrolizy zapewnia wieloletni połysk i zapobiega jego odpryskiwaniu.



### W zestawie 2 ręczki do wyboru

Zastosowanie dwóch kształtów ręczek pozwala na jeszcze lepsze dopasowanie design do detali wnętrza łazienki. Oba uchwyty zostały wykonane z wysokiej jakości chromowanego miedzi, a użycie wysokiej jakości chromu nakładanego metodą elektrolizy, co zapewnia wieloletni połysk i zapobiega jego odpryskiwaniu oraz wycieraniu.



### Niski próg ułatwiający wchodzenie

Zastosowanie niskich progów znacząco ułatwia wchodzenie do kabiny i jednocześnie zapewnia wysoką szczelność podczas użytkowania. Chromowany metalowy próg stanowi jednocześnie ciekawy element ozdobny. Użycie wysokiej jakości chromu nakładanego metodą elektrolizy zapewnia wieloletni połysk i zapobiega jego odpryskiwaniu.



### Możliwość montażu bezpośrednio na posadzce lub brodziku

Kabiny Atrium zostały zaprojektowane w sposób umożliwiający montaż zarówno na brodziku, jak i bezpośrednio na posadzce



KABINY KWADRATOWE Z DRZWIAMI UCHYLNymi



# POLLINO

Kabina kwadratowa, dwuskrzydłowa z uchylnymi, składanymi drzwiami

Charakterystyka:



rączka z systemem  
safe open



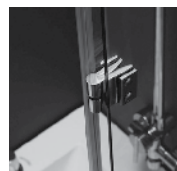
zawiasy - wytrzymałość  
100 tys. cykli



profil z mechanizmem  
zapobiegający opadaniu  
drzwi



otwieranie 90° na  
zewnątrz i do wewnątrz



składane drzwi idealne  
do małych łazienek



niski próg ułatwiający  
wychodzenie



montaż na posadzce  
lub brodziku



powłoka ochronna  
NANOGLASS



gwarancja



polska marka



kabina uniwersalna  
lewa / prawa



walory kabiny  
doceniają seniorzy



PN-EN 14428  
PN-EN 12150-1  
Certyfikat TÜV

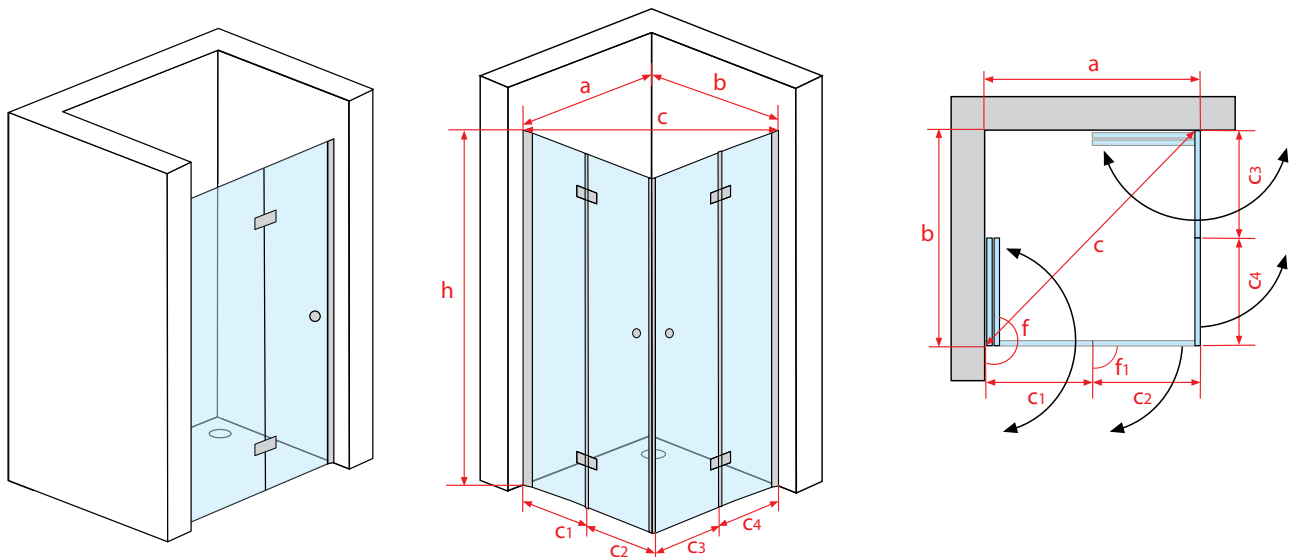


# Kabina POLLINO

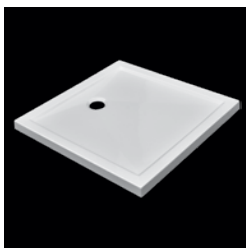
Kabina Pollino

Nr kat.	Wymiar brodzika	Wymiar kabiny									Grubość szkła	Kolor szkła	Cena PLN netto
		a	b	c	c1	c2	c3	c4	f/f1	h			
VS488	800x800	780-800	780-800	990	375	340	375	340	180°	2000	8	przezroczyste	2529
VS489	800x900	780-800	890-900	1060	375	340	425	380	180°	2000	8	przezroczyste	2549
VS481	800x1000	780-800	980-1000	1140	375	340	475	420	180°	2000	8	przezroczyste	2599
VS499	900x900	880-900	880-900	1130	380	425	425	380	180°	2000	8	przezroczyste	2599
VS491	900x1000	880-900	980-1000	1200	380	425	475	420	180°	2000	8	przezroczyste	2649
VS411	1000x1000	980-1000	980-1000	1270	420	475	475	420	180°	2000	8	przezroczyste	2699

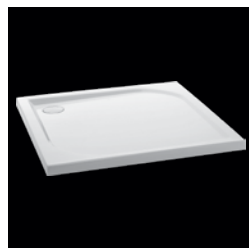
- WAŻNE**
- Zamawiając kabinę Pollino otrzymasz 2 opakowania drzwi uchylnych kabiny Liri
  - Kabina jest uniwersalna, można ją montować jako wersję lewą jak i prawą
  - Wskazówki dotyczące montażu na str. 165



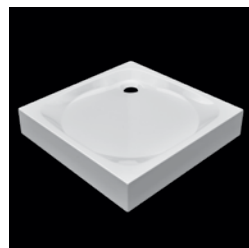
- Drzwi wnetkowane Paradiso dostępne na str. 132



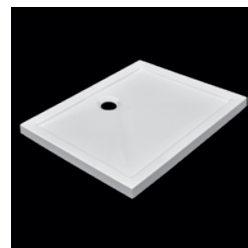
ARCO



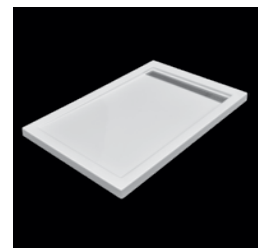
SORENTO



RENO



TEVERE / PIAVE



LAMBRO

- Polecane brodziki dostępne na str. 152



LIRI

Kabina kwadratowa, jednoskrzydłowa z uchylnymi, składanymi drzwiami

Charakterystyka:



*rączka z systemem safe open*



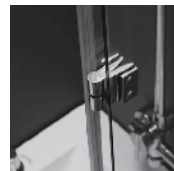
*zawiasy - wytrzymałość 100 tys. cykli*



*profil z mechanizmem zapobiegającym opadaniu drzwi*



*otwieranie 90° na zewnątrz i do wewnątrz*



*składane drzwi idealne do małych łazienek*



*ułatwienia dla osób niepełnosprawnych*



*montaż na posadzce lub brodziku*



*powłoka ochronna NANOGLASS*



*gwarancja*



*polska marka*



*cabina uniwersalna lewa / prawa*



*walory kabiny doceniają seniorzy*



*PN-EN 14428  
PN-EN 12150-1  
Certyfikat TÜV*

# Kabina LIRI

## A. Drzwi uchylne składane

Nr kat.	Wymiar brodzika	Wymiar kabiny							Grubość szkła	Kolor szkła	Cena PLN netto
		a	c	c1	c2	f	f1	h			
VP308	800	770-790	690	375	340	180°	180°	2000	8	przezroczyste	1449
VP309	900	870-890	790	425	380	180°	180°	2000	8	przezroczyste	1499
VP310	1000	970-990	890	475	420	180°	180°	2000	8	przezroczyste	1549

## B. Ścianka boczna

Nr kat.	Wymiar brodzika	Wymiar kabiny					Grubość szkła	Kolor szkła	Cena PLN netto
		b	e			h			
			VP308	VP309	VP310				
VS080	800	770-790	1470-1490	1570-1590	1670-1690	2000	8	przezroczyste	599
VS090	900	870-890	1570-1590	1670-1690	1770-1790	2000	8	przezroczyste	599
VS100	1000	970-990	1670-1690	1770-1790	1870-1890	2000	8	przezroczyste	649

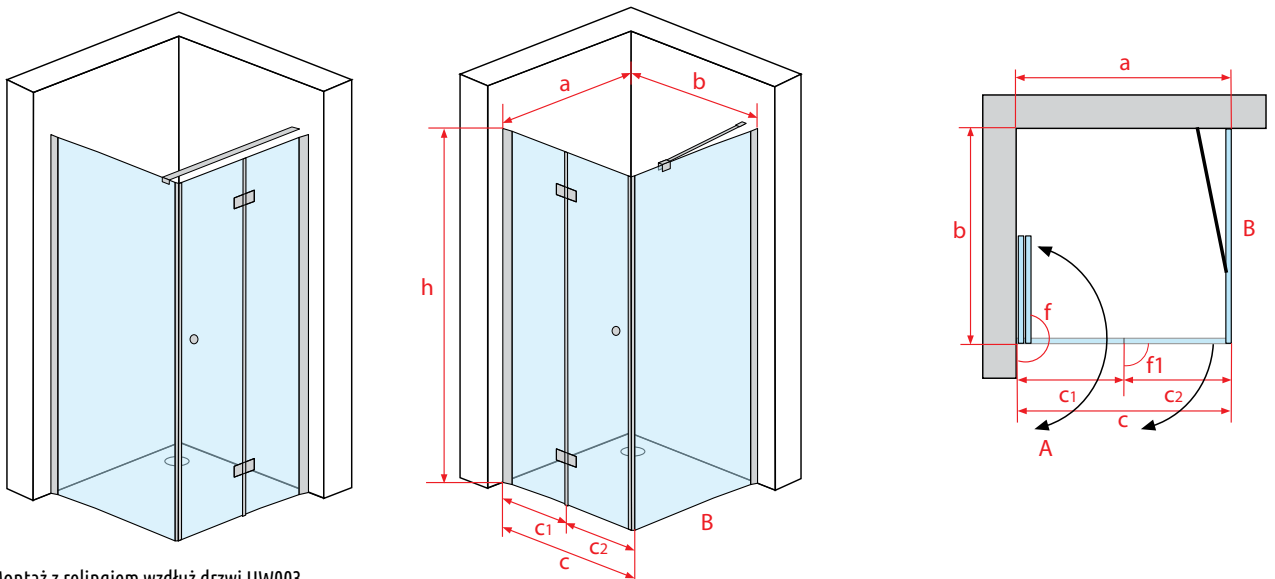
NOWOŚĆ

## C. Reling górny wzdłuż drzwi

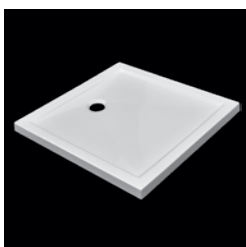
Nr kat.	Wymiar relingu		Grubość szkła	Kolor relingu	Cena PLN netto
	b				
UW003	do 2000		8	chrom	399

NOWOŚĆ

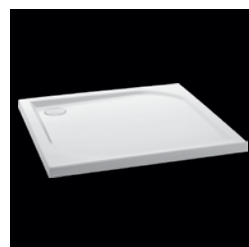
- WAŻNE**
- Zamawiając kabinę Liri proszę podać 2 numery katalogowe: A – drzwi uchylne składane B – ściankę boczną
  - Zamawiając kabinę Liri z relingiem wzdłuż drzwi proszę podać 3 numery katalogowe: A – drzwi uchylne składane B – ściankę boczną C – reling UW003
  - Kabina jest uniwersalna, można ją montować jako wersję lewą jak i prawą
  - Wskazówki dotyczące montażu na str. 165



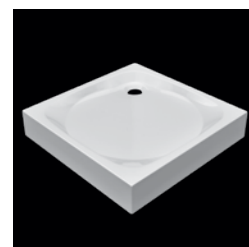
- Montaż z relingiem wzdłuż drzwi UW003



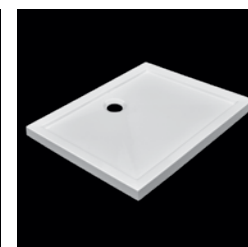
ARCO



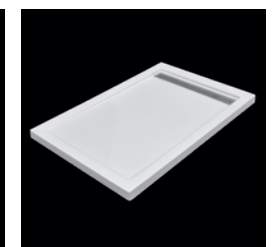
SORENTO



RENO



TEVERE / PIAVE



LAMBRO

- Polecane brodziki dostępne na str. 152



# RAVENNA

Kabina kwadratowa, dwuskrzydłowa z uchylnymi drzwiami

Charakterystyka:



*mocowanie ścianek statych*



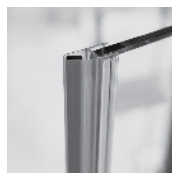
*zawiasy wytrzymałość 100 tys. cykli*



*eleganckie chromowane detale - rączki*



*ułatwienia dla osób niepełnosprawnych*



*ukośne uszczelki zwiększające szczelność*



*montaż na posadzce lub brodziku*



*przezroczyste szkło*



*powłoka ochronna NANOGLASS*



*gwarancja*



*polska marka*



*cabina uniwersalna lewa / prawa*



*walory kabiny doceniają seniorzy*



*PN-EN 14428  
PN-EN 12150-1  
Certyfikat TÜV*

# Kabina RAVENNA

## A. Kabina prysznicowa Ravenna

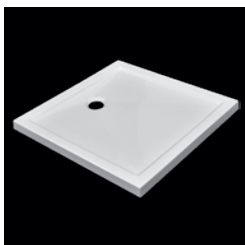
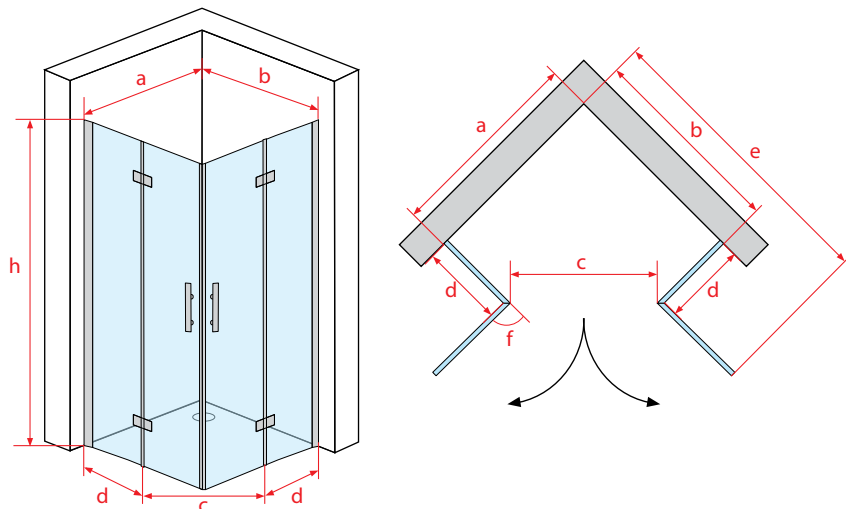
Nr kat.	Wymiar brodzika	Wymiar kabiny							Grubość szkła	Kolor szkła	Cena PLN netto
		a	b	c	d	f	f1	h			
QT0409	900X900	870-890	870-890	600	385-405	1305-1325	150°	1950	8	przezroczyste	2399

## B. Profil poszerzający

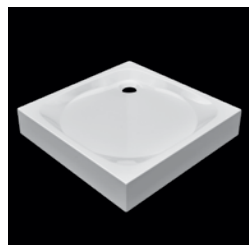
Nr kat.	Wymiar profilu		Grubość szkła	Kolor profilu	Cena PLN netto
	szerokość poszerzenia	wysokość			
AE-78	18	1950	8	chrom	129

NOWOŚĆ

- WAŻNE**
- Element B – profil poszerzający jest elementem dodatkowym
  - Wskazówki dotyczące montażu na str. 165



ARCO



RENO

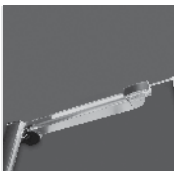
- Polecane brodziki dostępne na str. 152



# MILANO

Kabina kwadratowa, jednoskrzydłowa z drzwiami uchylnymi

Charakterystyka:



*mocowanie ścianek statych*



*zawiasy - wytrzymałość 100 tys. cykli*



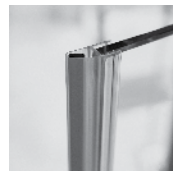
*rynienka odprowadzająca wodę z drzwi*



*w zestawie 2 ręczki do wyboru*



*niski próg ułatwiający wychodzenie*



*ukośne uszczelki zwiększające szczelność*



*montaż na posadzce lub brodziku*



*powłoka ochronna NANOGLASS*



*gwarancja*



*polska marka*



*cabina uniwersalna lewa / prawa*



*walory kabiny doceniają seniorzy*



*PN-EN 14428  
PN-EN 12150-1  
Certyfikat TÜV*



# Kabina MILANO

## A. Drzwi uchylne

NOWOŚĆ

Nr kat.	Wymiar brodzika	Wymiar kabiny					Grubość szkła	Kolor szkła	Cena PLN netto
		a	c	d	f	h			
AP080	800	770-790	600	145-165	150°	1950	8	przezroczyste	1549
AP090	900	870-890	600	245-265	150°	1950	8	przezroczyste	1599
AP100	1000	970-990	600	345-365	150°	1950	8	przezroczyste	1649
AP110	1100	1070-1090	650	395-415	150°	1950	8	przezroczyste	1699
AP120	1200	1170-1190	650	495-515	150°	1950	8	przezroczyste	1749

NOWOŚĆ

## B. Ścianka boczna

NOWOŚĆ

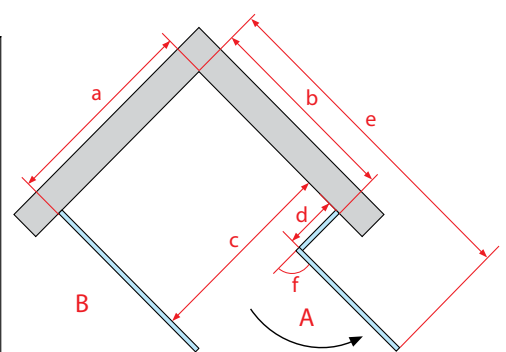
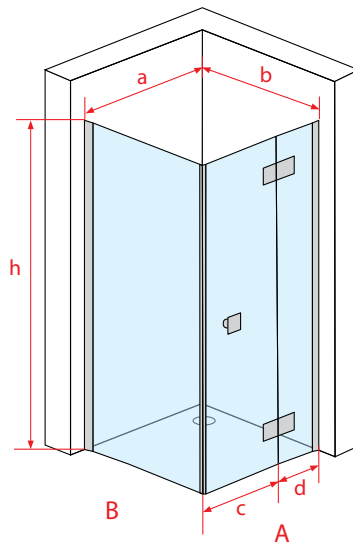
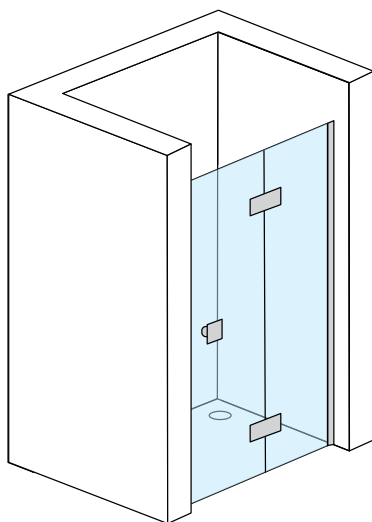
Nr kat.	Wymiar brodzika	Wymiar kabiny					Grubość szkła	Kolor szkła	Cena PLN netto
		b	e			h			
			AP090	AP100	AP120				
AC080	800	770-790	1390-1410	1410-1430	1440-1460	1950	8	przezroczyste	649
AC090	900	870-890	1490-1510	1510-1530	1540-1560	1950	8	przezroczyste	699
AC100	1000	970-990	1590-1610	1610-1630	1640-1660	1950	8	przezroczyste	749

## C. Profil poszerzający

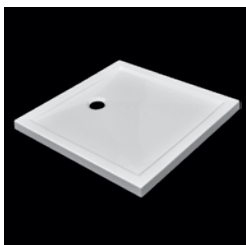
NOWOŚĆ

Nr kat.	Wymiar profilu		Grubość szkła	Kolor profilu	Cena PLN netto
	szerokość poszerzenia	wysokość			
MC105	19	1950	8	chrom	129
	39	1950	8	chrom	149

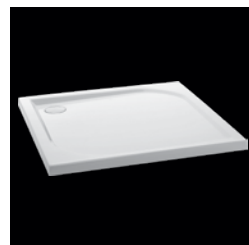
- WAŻNE**
- zamawiając kabinę Milano proszę podać 2 numery katalogowe: A – drzwi uchylne B – ściankę boczną
  - Element C – profil poszerzający jest elementem dodatkowym
  - Kabina jest uniwersalna, można ją montować jako wersję lewą jak i prawą
  - Wskazówki dotyczące montażu na str. 165



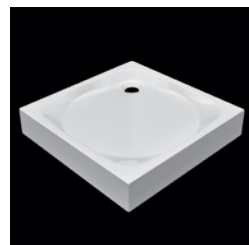
- Drzwi wewnętrzne Padwa dostępne na str. 130



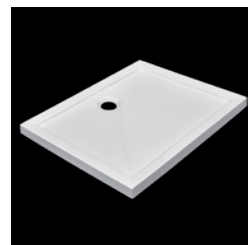
ARCO



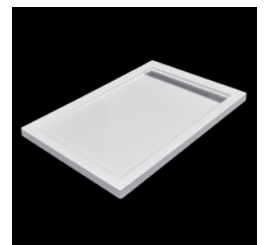
SORENTO



RENO



TEVERE / PIAVE



LAMBRO

- Polecane brodziki dostępne na str. 152

## Kabina LIDO

str. 98

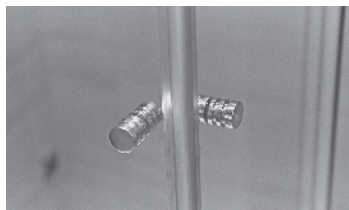
## Kabina BARI

str. 122

## Kabina TREVISO

str. 124

Bari, Treviso oraz Lido to jedno- i dwuskrzydłowe kabiny z przesuwanymi drzwiami. Kabiny wykonane są z bezpiecznego hartowanego szkła o grubości 6 mm pokrytego powłoką NANOGLOSS, która ułatwia utrzymanie kabin w czystości. Kabiny jednoskrzydłowe są uniwersalne, kierunek otwierania drzwi jest dostosowywany podczas montażu. Produkt można montować zarówno na brodziku, jak i bezpośrednio na posadzce.



### Metalowe uchwyty

Uchwyty zostały wykonane z wysokiej jakości chromowanego mosiądzu, a użycie wysokiej jakości chromu nakładanego metodą elektrolizy zapewnia wieloletni połysk i zapobiega jego odpryskiwaniu oraz wycieraniu.



### Wypinane i podwójnie łożyskowane rolki

W kabinach Atrium zastosowany został system wypinanych rolek dolnych, dzięki któremu użytkownik może bez problemu wypiąć drzwi kabiny w celu czyszczenia trudno dostępnych miejsc. Lata doświadczeń pozwoliły nam na uzyskanie niesamowicie wytrzymałej i bezawaryjnej, podwójnie łożyskowanej rolki, która wytrzymuje do 200 tysięcy cykli, a jej wyjątkowa konstrukcja zapobiega krzywieniu się i zacinaniu drzwi.



### Płaska krawędź dolnego profilu

W kabinach Atrium zastosowano od wewnętrznej strony płaską krawędź profilu, która nie zatrzymuje wody i zapobiega tworzeniu się pleśni na poziomych profilach. Taki kształt w znacznym stopniu ułatwia czyszczenie kabiny.



### Profile wykonane z aluminium

Lata doświadczeń pozwoliły nam na wyprodukowanie wysokiej jakości kabin, łatwych w montażu przy zachowaniu eleganckiego sposobu łączenia elementów, który podkreśla wyjątkowość naszych produktów. Profile naszych kabin wykonane są z wysokogatunkowego aluminium polerowanego, które zapewniają stabilność kabiny i komfort, zarówno podczas użytkowania jak i montażu.



### Zwiększające szczelność skośne uszczelki magnetyczne

Zastosowanie w naszych kabinach skośnych uszczelek magnetycznych znacznie zwiększa szczelność kabiny w porównaniu do ogólnie stosowanych uszczelek doczołowych.



### Możliwość montażu bezpośrednio na posadzce lub brodziku

Kabiny Atrium zostały zaprojektowane w sposób umożliwiający montaż zarówno na brodziku, jak i bezpośrednio na posadzce



KABINY KWADRATOWE Z DRZWIAMI PRZESUWNymi



# LIDO

Kabina kwadratowa, dwuskrzydłowa z drzwiami przesuwymi

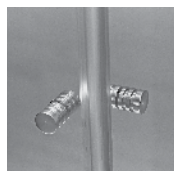
Charakterystyka:



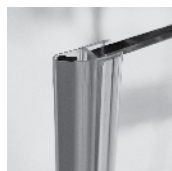
wypinane, podwójnie tożyszkowane rolki



profil górny i dolny aluminium polerowane



eleganckie chromowane detale - rączki



ukośne uszczelki zwiększające szczelność



płaska wewnętrzna krawędź profilu dolnego



montaż na posadzce lub brodziku



przezroczyste szkło



powłoka ochronna NANOGLASS



gwarancja



polska marka



cabina uniwersalna lewa / prawa



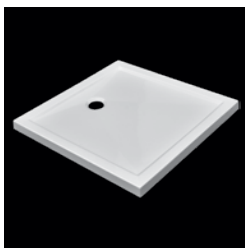
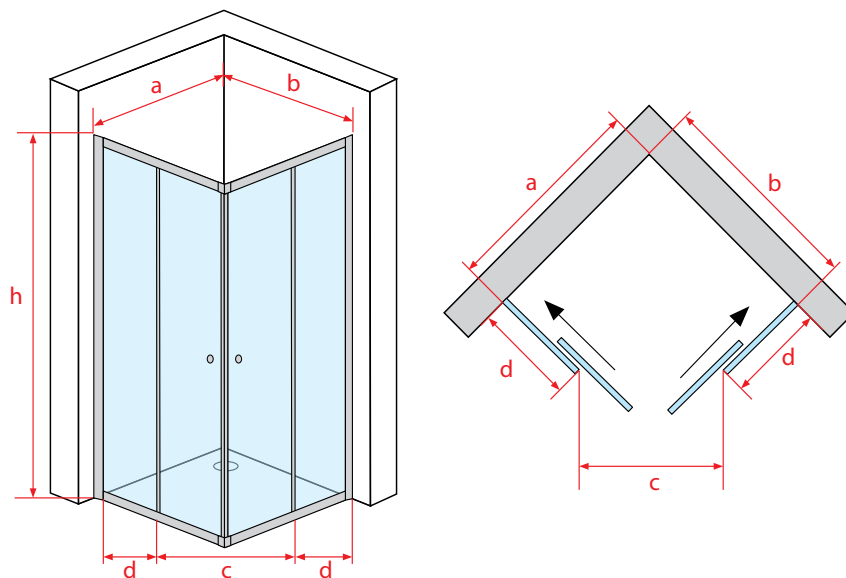
PN-EN 14428  
PN-EN 12150-1  
Certyfikat TÜV

# Kabina LIDO

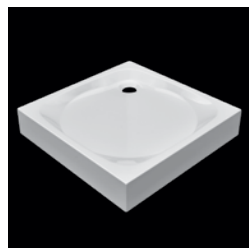
Kabina prysznicowa Lido

Nr kat.	Wymiar brodzika	Wymiar kabiny					Grubość szkła	Kolor szkła	Cena PLN netto
		a	b	c	d	h			
FT0408	800x800	770-790	770-790	450	385-405	1900	6	przezroczyste	1299
FT0409	900x900	870-809	870-890	500	435-455	1900	6	przezroczyste	1349

**WAŻNE** • Wskazówki dotyczące montażu na str. 165



ARCO



RENO

• Polecane brodziki dostępne na str. 152

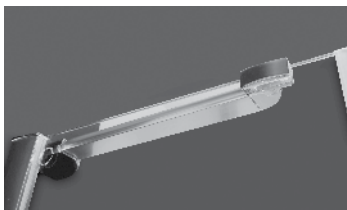
# Kabina TORINO

str. 102

# Kabina ROMA

str. 110

Kabiny prysznicowe Torino oraz Roma posiadają jednoskrzydłowe drzwi uchylne. Kabiny wyposażone są w elegancki i funkcjonalny system zawiasów oraz rynienkę odprowadzającą wodę do wnętrza kabiny. Dzięki zastosowaniu funkcjonalnego mocowania ścianek stałych uzyskano wysoki komfort użytkowania. Kabiny wykonane są z bezpiecznego hartowanego szkła o grubości 8 mm pokrytego powłoką NANOGLASS, która ułatwia utrzymanie kabin w idealnej czystości. Kabiny są uniwersalne, kierunek otwierania drzwi jest dostosowywany podczas montażu. Produkty można montować zarówno na brodziku jak i bezpośrednio na posadzce. Zastosowany profil uszczelniający umożliwia niwelację krzywizny ściany do 20 mm.



## Wsporniki mocowane równolegle

W kabinach Atrium zastosowano stabilizację szyby przy pomocy metalowych wsporników równoległych. W połączeniu ze szkłem 8 mm uzyskaliśmy niebywale stabilną konstrukcję i estetycznym wyglądem. Zastosowanie wysokiej jakości chromu dodatkowo podkreśla elegancki charakter kabiny i zapewnia wieloletnią żywotność.



## Wytrzymałe zawiasy

W celu zapewnienia niezawodności, zawiasy w kabinach Atrium zostały wykonane z chromowanego miedzi, który zapewnia żywotność do 100 tysięcy cykli. Dodatkowo zastosowanie innowacyjnych okładzin zawiasu zapobiega opadaniu drzwi oraz zabezpiecza szkło przed uszkodzeniem w trakcie montażu. Użycie wysokiej jakości chromu nakładanego metodą elektrolizy zapewnia wieloletni połysk i zapobiega jego odpryskiwaniu.



## Rynienki odprowadzające wodę

W kabinach Atrium z drzwiami uchylnymi zastosowaliśmy innowacyjny system odprowadzania wody z drzwi do wnętrza kabiny, dzięki czemu łazienka nie jest zalewana przy wychodzeniu z pod prysznicą. Użycie wysokiej jakości chromu nakładanego metodą elektrolizy zapewnia wieloletni połysk i zapobiega jego odpryskiwaniu.



## W zestawie 2 rączki do wyboru

Zastosowanie dwóch kształtów rączek pozwala na jeszcze lepsze dopasowanie designu kabiny do detali wnętrza łazienki. Oba uchwyty zostały wykonane z wysokiej jakości chromowanego miedzi, a użycie wysokogatunkowego chromu nakładanego metodą elektrolizy zapewni wieloletni połysk i zapobiega jego odpryskiwaniu oraz wycieraniu.



## Niski próg ułatwiający wchodzenie

Zastosowanie niskich progów znacząco ułatwia wchodzenie do kabiny i jednocześnie zapewnia wysoką szczelność podczas użytkowania. Chromowany metalowy próg stanowi jednocześnie ciekawy element ozdobny. Użycie wysokiej jakości chromu nakładanego metodą elektrolizy zapewnia wieloletni połysk i zapobiega jego odpryskiwaniu.



## Możliwość montażu bezpośrednio na posadzce lub brodziku

Kabiny Atrium zostały zaprojektowane w sposób umożliwiający montaż zarówno na brodziku, jak i bezpośrednio na posadzce.





KABINY PENTAGONALNE



# TORINO

Kabina pięciokątna, jednoskrzydłowa z drzwiami uchylnymi

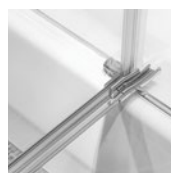
Charakterystyka:



*mocowanie ścianek stałych*



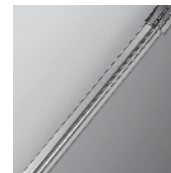
*zawiasy - wytrzymałość 100 tys. cykli*



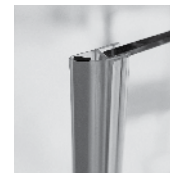
*rynienka odprowadzająca wodę z drzwi*



*w zestawie 2 ręczki do wyboru*



*niski próg ułatwiający wychodzenie*



*ukośne uszczelki zwiększające szczelność*



*montaż na posadzce lub brodziku*



*powłoka ochronna NANOGLASS*



*gwarancja*



*polska marka*



*kabina uniwersalna lewa / prawa*



*walory kabiny doceniają seniorzy*



*PN-EN 14428  
PN-EN 12150-1  
Certyfikat TÜV*

# Kabina TORINO

## A. Kabina prysznicowa Torino

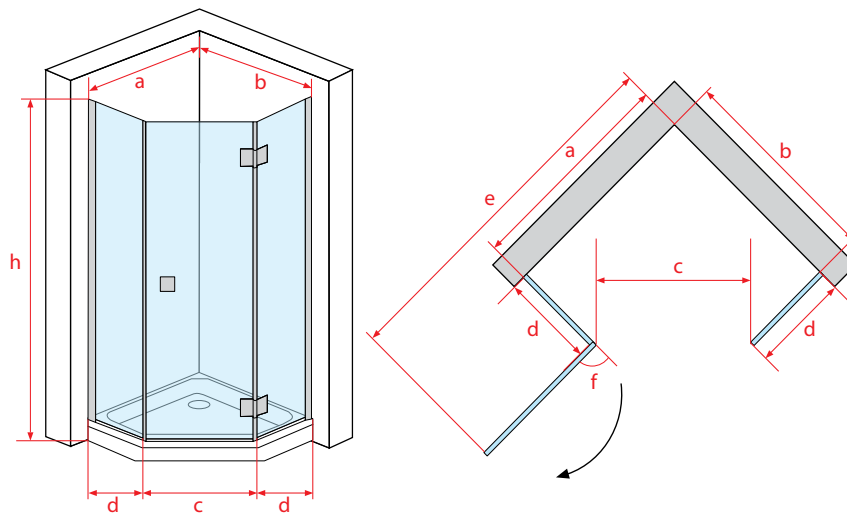
Nr kat.	Wymiar brodzika	Wymiar kabiny							Grubość szkła	Kolor szkła	Cena PLN netto
		a	b	c	d	e	f	h			
AD09B	900X900	870-890	870-890	610	435-455	1500-1520	150°	1950	8	przezroczyste	2069

## B. Profil poszerzający

Nr kat.	Wymiar profilu		Grubość szkła	Kolor profilu	Cena PLN netto
	szerokość poszerzenia	wysokość			
MC105	19	195	8	polerowane aluminium	129
	39	195	8		149

NOWOŚĆ

- WAŻNE**
- Element B – profil poszerzający jest elementem dodatkowym
  - Kabina jest uniwersalna, można ją montować jako wersję lewą jak i prawą
  - Wskazówki dotyczące montażu na str. 165



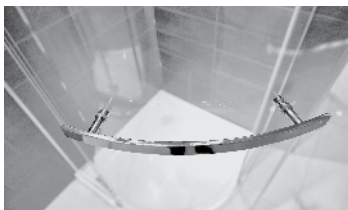
ADDA

- Polecane brodziki dostępne na str. 152

# Kabina CAPRI

str. 106

Kabina prysznicowa Capri została zaprojektowana dla ludzi ceniących prostotę formy wzbogaconą o interesujące dodatki w postaci dużej i funkcjonalnej rączki oraz ciekawego i subtelnego relingu łączącego ścianki boczne nad drzwiami umożliwiające maksymalne wykorzystanie przestrzeni wewnątrz kabiny. Reling górny umożliwia również montaż kabiny na lżejszych ścianach. Kabina wykonana jest z bezpiecznego hartowanego szkła o grubości 8 mm pokrytego powłoką NANOGLASS, która ułatwia utrzymanie jej w idealnej czystości. Kabina jest uniwersalna, kierunek otwierania drzwi jest dostosowywany podczas montażu. Kabinę można montować zarówno na brodziku, jak i bezpośrednio na posadzce. Zastosowany profil uszczelniający umożliwia niwelację krzywizny ściany do 20 mm.



## Elegancka rączka wykonana z wysokiej jakości stali nierdzewnej

Dzięki zastosowaniu polerowanej stali nierdzewnej uzyskaliśmy rączkę niezwykle wytrzymałą na wycieranie i odporną na działanie środków czyszczących. Użycie tak wytrzymałego materiału zapewnia naszym klientom lata bezawaryjnego użytkowania. Ponadto nowoczesny kształt rączki podkreślił charakter każdego wnętrza oraz umożliwił jej zastosowanie jako wieszaka na ręczniki.



## Szerokie wejście do kabiny - 700mm

Dzięki zastosowaniu drzwi uchylnych i najwyższej jakości zawiasów, stworzyliśmy kabinę z bardzo szerokim, 70cm wejściem. Tak duże wejście jest dostępne już od wymiaru kabiny 80x80.



## Wytrzymałe zawiasy

W celu zapewnienia niezawodności, zawiasy w kabinach Atrium zostały wykonane z chromowanego miedzi, który zapewnia żywotność do 100 tysięcy cykli. Dodatkowo zastosowanie innowacyjnych okładzin zawiasu zapobiega opadaniu drzwi oraz zabezpiecza szkło przed uszkodzeniem w trakcie montażu. Użycie wysokiej jakości chromu nakładanego metodą elektrolizy zapewnia wieloletni połysk i zapobiega jego odpryskiwaniu.



## Stabilna konstrukcja kabiny

W kabinach Atrium zastosowano stabilizację szyby przy pomocy metalowego wspornika równoległego, który w połączeniu ze szkłem 8 mm tworzy niezwykle stabilną konstrukcję o estetycznym wyglądzie. Zastosowanie wysokiej jakości chromu dodatkowo podkreśla elegancji charakter kabiny i zapewnia wieloletnią żywotność.



## Zwiększając szczelność skośne uszczelki magnetyczne

Zastosowanie w naszych kabinach skośnych uszczelek magnetycznych znacznie zwiększa szczelność kabiny w porównaniu do ogólnie stosowanych uszczelek doczołowych. Uszczelki w młocnym kolorze dodatkowo podnoszą estetykę kabin Atrium.



## Możliwość montażu bezpośrednio na posadzce lub brodziku

Kabiny Atrium zostały zaprojektowane w sposób umożliwiający montaż zarówno na brodziku, jak i bezpośrednio na posadzce.



KABINY PÓŁOKRĄGŁE Z DRZWIAMI UCHYLNymi



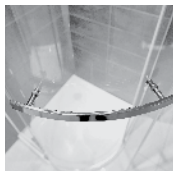
# CAPRI

Kabina półokrągła, jednoskrzydłowa z drzwiami uchylnymi

Charakterystyka:



stabilna konstrukcja kabiny - elegancki reling



eleganckie chromowane detale - rączka



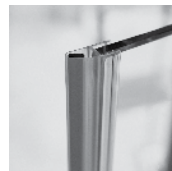
szerokie wejście do kabiny - 700 mm



zawiasy - wytrzymałość 100 tys. cykli



niski próg ułatwiający wchodzenie



ukośne uszczelki zwiększające szczelność



montaż na posadzce lub brodziku



powłoka ochronna NANOGLASS



gwarancja



polska marka



kabina uniwersalna lewa / prawa



walory kabiny doceniają seniorzy



PN-EN 14428  
PN-EN 12150-1  
Certyfikat TÜV



# Kabina CAPRI

## A. Kabina prysznicowa Capri

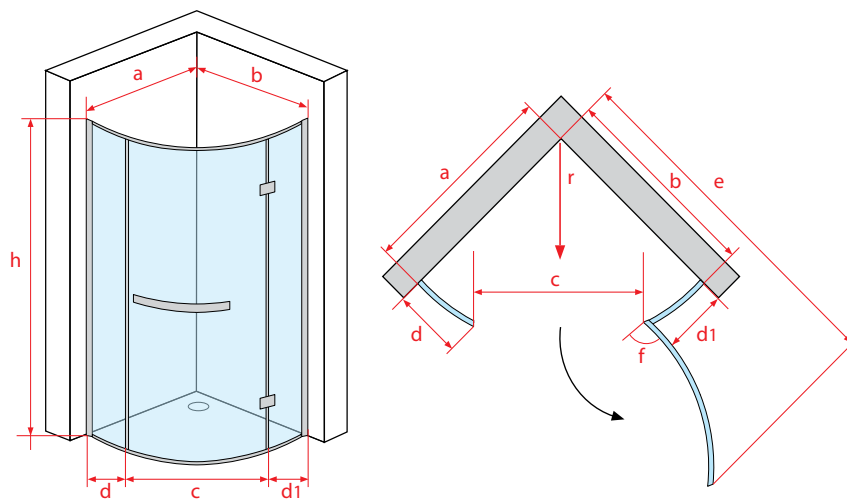
Nr kat.	Wymiar brodzika	Wymiar kabiny									Grubość szkła	Kolor szkła	Cena PLN netto
		a	b	c	d	d1	e	r	f	h			
QF0308	800x800	770-790	770-790	700	228-248	228-248	1485-1505	550	100°	1950	8	przezroczyste	2199
QF0309	900x900	870-890	870-890	700	328-348	328-348	1585-1605	550	100°	1950	8	przezroczyste	2299
QF108	1000x800	970-990	770-790	700	428-448	228-248	1685-1705	550	100°	1950	8	przezroczyste	2199
QF129	1200x900	1170-1190	870-890	700	628-648	328-348	1885-1905	550	100°	1950	8	przezroczyste	2299

## B. Profil poszerzający

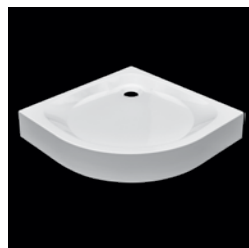
Nr kat.	Wymiar profilu		Grubość szkła	Kolor profilu	Cena PLN netto
	szerokość poszerzenia	wysokość			
AE-78	18	1950	8	chrom	129

NOWOŚĆ

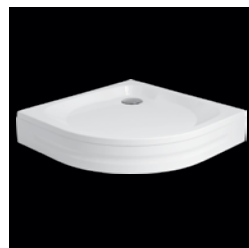
- WAŻNE**
- Element B – profil poszerzający jest elementem dodatkowym
  - Kabina jest uniwersalna, można ją montować jako wersję lewą jak i prawą
  - Wskazówki dotyczące montażu na str. 165



PLATANI



BRENTA



BRENTA II



NERA



TARO

- Polecane brodziki dostępne na str. 152



# PARMA

Kabina półokrągła, dwuskrzydłowa z drzwiami uchylnymi

Charakterystyka:



*mocowanie ścianek statych*



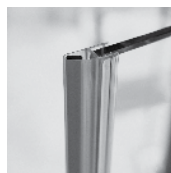
*zawiasy wytrzymałość 100 tys. cykli*



*eleganckie chromowane detale - rączki*



*ułatwienia dla osób niepełnosprawnych*



*ukośne uszczelki zwiększające szczelność*



*montaż na posadzce lub brodziku*



*przezroczyste szkło*



*powłoka ochronna NANOGLASS*



*gwarancja*



*polska marka*



*cabina uniwersalna lewa / prawa*



*walory kabiny doceniają seniorzy*



*PN-EN 14428  
PN-EN 12150-1  
Certyfikat TUV*

# Kabina PARMA

## A. Kabina prysznicowa Parma

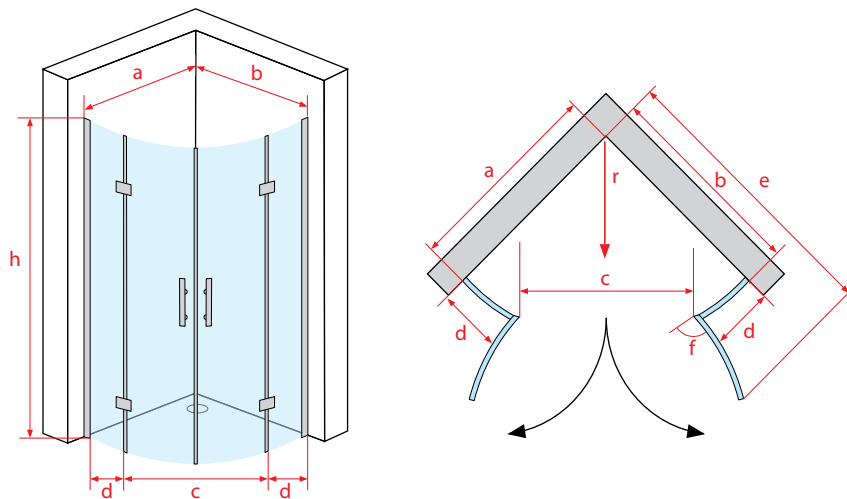
Nr kat.	Wymiar brodzika	Wymiar kabiny								Grubość szkła	Kolor szkła	Cena PLN netto
		a	b	c	d	e	r	f	h			
QF0409	900X900	870-890	870-890	700	323-343	1270-1290	550	130°	1950	8	przezroczyste	2399

## B. Profil poszerzający

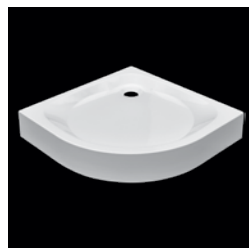
Nr kat.	Wymiar profilu		Grubość szkła	Kolor profilu	Cena PLN netto
	szerokość poszerzenia	wysokość			
AE-78	18	1950	8	chrom	129

NOWOŚĆ

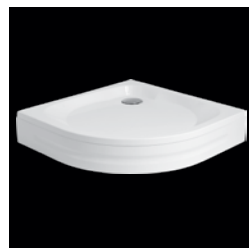
- WAŻNE**
- Element B – profil poszerzający jest elementem dodatkowym
  - Wskazówki dotyczące montażu na str. 165



PLATANI



BRENTA



BRENTA II



NERA



TARO

- Polecane brodziki dostępne na str. 152



# ROMA

Kabina półokrągła, jednoskrzydłowa z drzwiami uchylnymi

Charakterystyka:



*mocowanie ścianek stałych*



*zawiasy - wytrzymałość 100 tys. cykli*



*rynienka odprowadzająca wodę z drzwi*



*w zestawie 2 ręczki do wyboru*



*niski próg ułatwiający wychodzenie*



*ukośne uszczelki zwiększające szczelność*



*montaż na posadzce lub brodziku*



*powłoka ochronna NANOGLASS*



*gwarancja*



*polska marka*



*cabina uniwersalna lewa / prawa*



*walory kabiny doceniają seniorzy*



*PN-EN 14428  
PN-EN 12150-1  
Certyfikat TUV*

# Kabina ROMA

## A. Kabina prysznicowa Roma

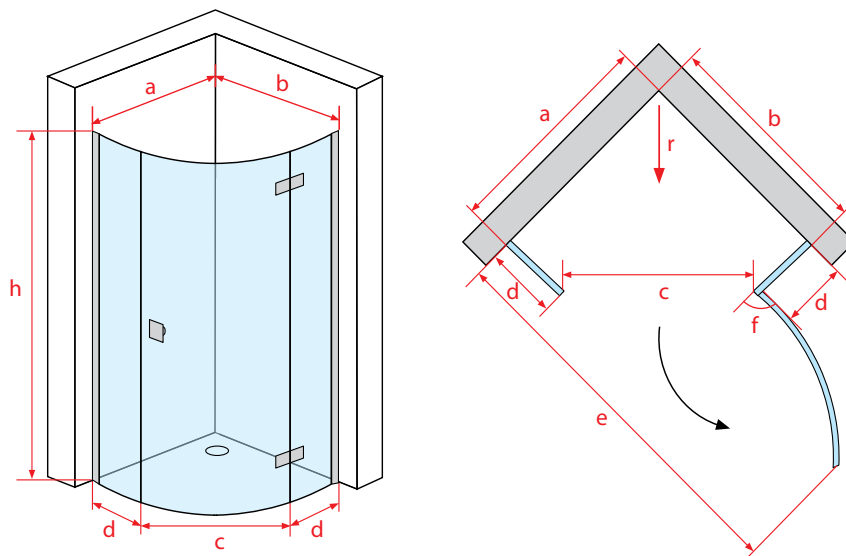
Nr kat.	Wymiar brodzika	Wymiar kabiny								Grubość szkła	Kolor szkła	Cena PLN netto
		a	b	c	d	e	r	f	h			
AF09B	900X900	870-890	870-890	600	400-420	1470-1490	550	150°	1950	8	przezroczyste	2149

## B. Profil poszerzający

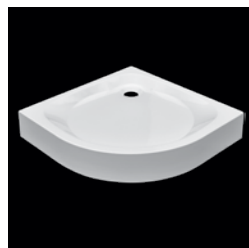
Nr kat.	Wymiar profilu		Grubość szkła	Kolor profilu	Cena PLN netto
	szerokość poszerzenia	wysokość			
MC105	19	195	8	polerowane aluminium	129
	39	195	8		149

NOWOŚĆ

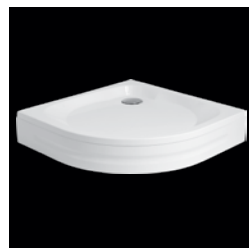
- WAŻNE**
- Element B – profil poszerzający jest elementem dodatkowym
  - Kabina jest uniwersalna, można ją montować jako wersję lewą jak i prawą
  - Wskazówki dotyczące montażu na str. 165



PLATANI



BRENTA



BRENTA II



NERA



TARO

- Polecane brodziki dostępne na str. 152



# VERONA

Kabina półokrągła, dwuskrzydłowa z drzwiami uchylnymi dwustronnie

Charakterystyka:



profil z mechanizmem zapobiegającym opadaniu drzwi



otwieranie 90° na zewnątrz i do wewnątrz



w zestawie 2 ręczki do wyboru



ułatwienia dla osób niepełnosprawnych



montaż na posadzce lub brodziku



przezroczyste szkło



powłoka ochronna NANOGLASS



gwarancja



polska marka



kabina uniwersalna lewa / prawa



walory kabiny doceniają seniorzy



PN-EN 14428  
PN-EN 12150-1  
Certyfikat TÜV

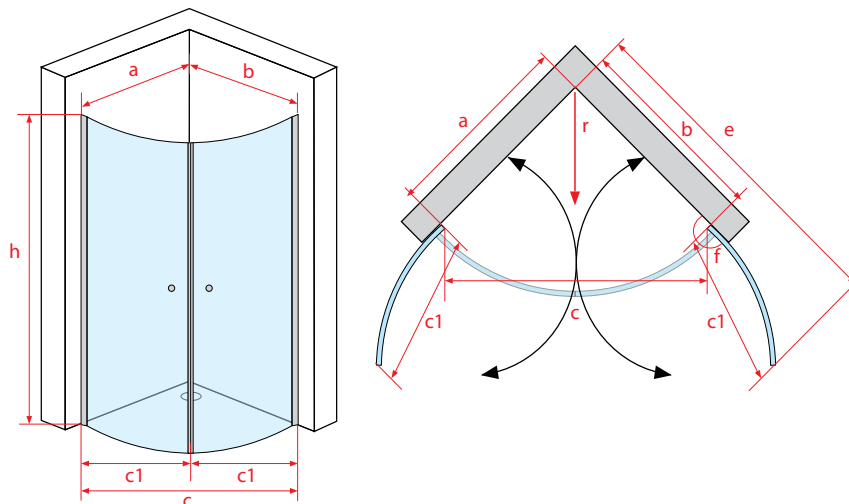


# Kabina VERONA

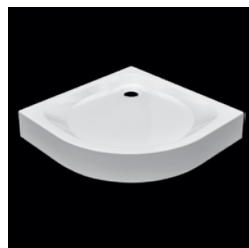
Kabina prysznicowa Verona

Nr kat.	Wymiar brodzika	Wymiar kabiny								Grubość szkła	Kolor szkła	Cena PLN netto
		a	b	c	c1	e	r	f	h			
QF092	900X900	870-890	870-890	1120	660	1530-1550	550	180°	1950	6	przezroczyste	1999

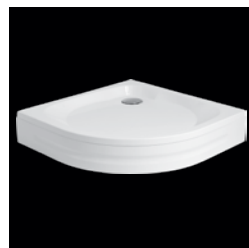
**WAŻNE** • Wskazówki dotyczące montażu na str. 165



PLATANI



BRENTA



BRENTA II



NERA



TARO

• Polecane brodziki dostępne na str. 152

# Kabina **GENUA** Kabina **MODENA** Kabina **PALERMO**

str. 116

str. 118

str. 120

*Genua, Modena, Palermo, to półokrągłe, jedno- i dwuskrzydłowe kabiny z przesuwanymi drzwiami. Kabiny wykonane są z bezpiecznego hartowanego szkła o grubości 6 mm pokrytego powłoką NANOGLASS, która ułatwia utrzymanie kabin w czystości. Kabiny jednoskrzydłowe są uniwersalne, kierunek otwierania drzwi jest dostosowywany podczas montażu. Produkt można montować zarówno na brodziku, jak i bezpośrednio na posadzce*



## **Eleganckie chromowane ręczki**

Stylowe ręczki podkreślają elegancki charakter kabiny. Rączka wykonana z metalu i pokryta wysokiej jakości chromem gwarantuje długą żywotność i niezmienny wygląd.



## **Płaska krawędź dolnego profilu**

W kabinach Atrium zastosowano od wewnętrznej strony płaską krawędź profilu, która nie zatrzymuje wody i zapobiega tworzeniu się pleśni na poziomych profilach. Taki kształt w znacznym stopniu ułatwia czyszczenie kabiny.



## **Podwójnie łożyskowane rolki**

Lata doświadczeń pozwoliły nam na uzyskanie niesamowicie wytrzymałej i bezawaryjnej, podwójnie łożyskowanej rolki, która wytrzyma do 200 tysięcy cykli, a jej wyjątkowa konstrukcja zapobiega krzywieniu się i zaciananiu drzwi.



## **Profile wykonane z aluminium**

Lata doświadczeń pozwoliły nam na wyprodukowanie wysokiej jakości kabin, łatwych w montażu przy zachowaniu eleganckiego sposobu łączenia elementów, który podkreśla wyjątkowość naszych produktów. Profile naszych kabin wykonane są z wysokiej jakości aluminium polerowanego, które zapewniają stabilność kabiny i komfort, zarówno podczas użytkowania jak i montażu.



## **Możliwość montażu bezpośrednio na posadzce lub brodziku**

Kabiny Atrium zostały zaprojektowane w sposób umożliwiający montaż zarówno na brodziku, jak i bezpośrednio na posadzce.



KABINY PÓŁOKRĄGŁE Z DRZWIAMI PRZESUWNYMI



# GENUA

Kabina półokrągła, jednoskrzydłowa z drzwiami przesuwными

Charakterystyka:



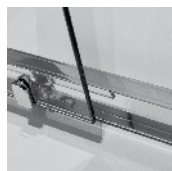
podwójne łożyskowane  
rolki o wytrzymałości  
200 tys. cykli



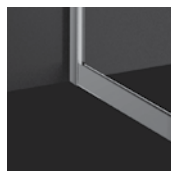
eleganckie połączenie  
profilu



eleganckie, chromowane  
detale - rączka



płaska wewnętrzna  
krawędź profilu dolnego



montaż na posadzce  
lub brodziku



przezroczyste szkło



powłoka ochronna  
NANOGLASS



gwarancja



polska marka



cabina uniwersalna  
lewa / prawa



walory kabiny  
doceniają seniorzy



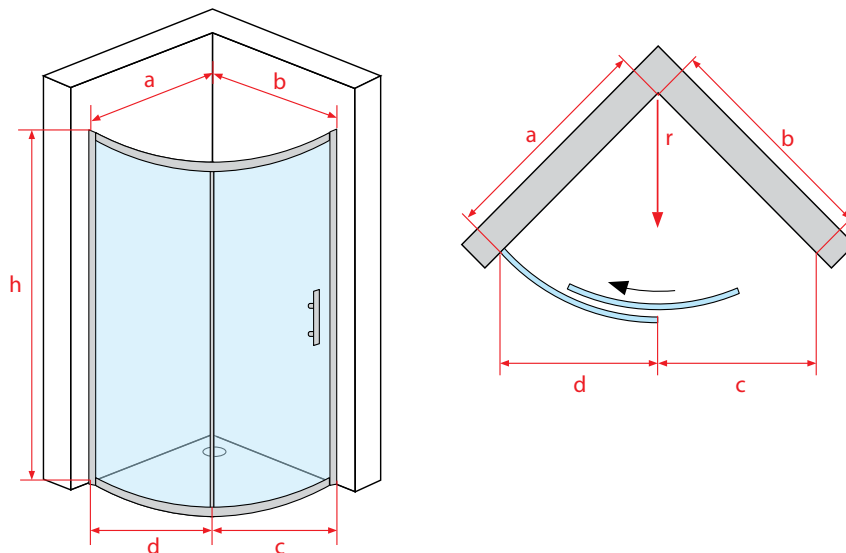
PN-EN 14428  
PN-EN 12150-1  
Certyfikat TÜV

# Kabina GENUA

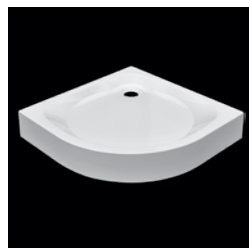
Kabina prysznicowa Genua

Nr kat.	Wymiar brodzika	Wymiar kabiny						Grubość szkła	Kolor szkła	Cena PLN netto
		a	b	c	d	r	h			
HEF092	900X900	890-900	890-900	580	700-720	550	1900	6	przezroczyste	1749

- WAŻNE**
- Kabina jest uniwersalna, można ją montować jako wersję lewą jak i prawą
  - Wskazówki dotyczące montażu na str. 165



PLATANI



BRENTA



BRENTA II



NERA



TARO

- Polecane brodziki dostępne na str. 152



# MODENA

Kabina półokrągła, jednoskrzydłowa z drzwiami przesuwными

Charakterystyka:



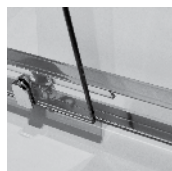
podwójne łożyskowane  
rolki o wytrzymałości  
200 tys. cykli



eleganckie połączenie  
profilu



eleganckie chromowane  
detale - rączka



płaska wewnętrzna  
krawędź profilu dolnego



montaż na posadzce  
lub brodziku



przezroczyste szkło



powłoka ochronna  
NANOGLASS



gwarancja



polska marka



cabina uniwersalna  
lewa / prawa



PN-EN 14428  
PN-EN 12150-1  
Certyfikat TÜV

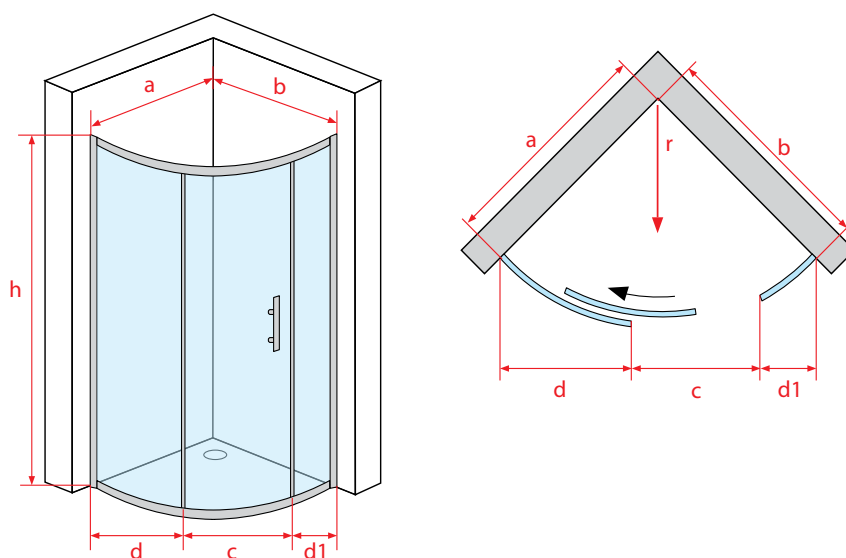


# Kabina MODENA

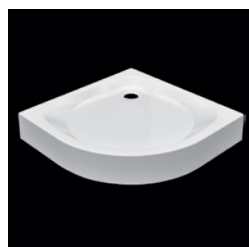
Kabina prysznicowa Modena

Nr kat.	Wymiar brodzika	Wymiar kabiny							Grubość szkła	Kolor szkła	Cena PLN netto
		a	b	c	d	d1	r	h			
HEF091	900X900	890-900	890-900	475	610-630	295-315	550	1900	6	przezroczyste	1649

- WAŻNE**
- Kabina jest uniwersalna, można ją montować jako wersję lewą jak i prawą
  - Wskazówki dotyczące montażu na str. 165



PLATANI



BRENTA



BRENTA II



NERA



TARO

- Polecane brodziki dostępne na str. 152



# PALERMO

Kabina półokrągła, dwuskrzydłowa z drzwiami przesuwymi

Charakterystyka:



podwójne łożyskowane  
rolki o wytrzymałości  
200 tys. cykli



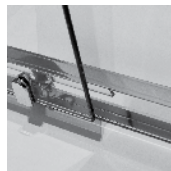
niezawodny system  
dolnych ślizgów



eleganckie połączenie  
profilu



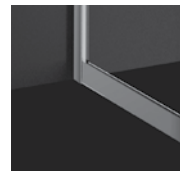
eleganckie chromowane  
detale - rączki



płaska wewnętrzna  
krawędź profilu dolnego



ukośne uszczelki  
zwiększające szczelność



montaż na posadzce  
lub brodziku



powłoka ochronna  
NANOGLASS



gwarancja



polska marka



cabina uniwersalna  
lewa / prawa



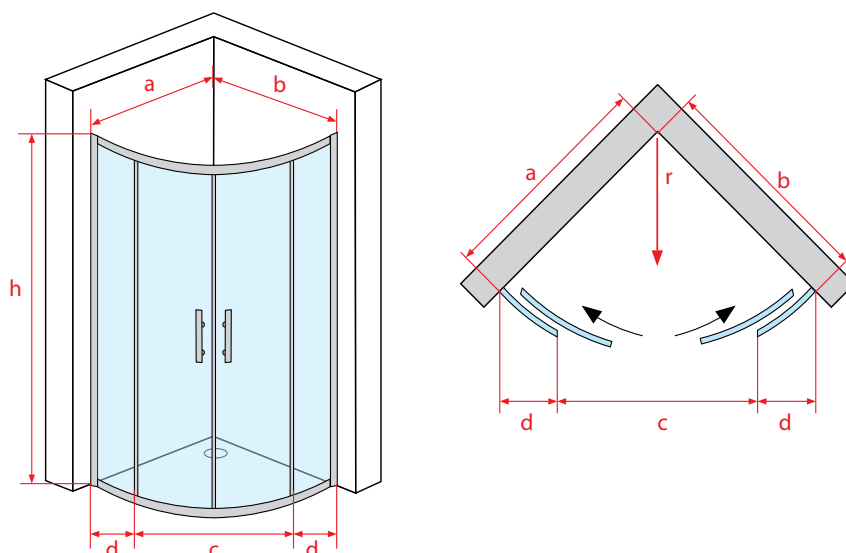
PN-EN 14428  
PN-EN 12150-1  
Certyfikat TÜV

# Kabina PALERMO

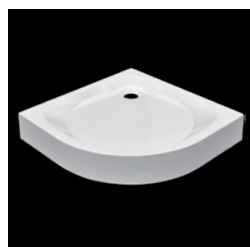
Kabina prysznicowa Palermo

Nr kat.	Wymiar brodzika	Wymiar kabiny						Grubość szkła	Kolor szkła	Cena PLN netto
		a	b	c	d	r	h			
HBF080	800x800	790-800	790-800	540	240-260	550	1900	6	przezroczyste	1549
HBF090	900x900	890-900	890-900	540	320-340	550	1900	6	przezroczyste	1649

**WAŻNE** • Wskazówki dotyczące montażu na str. 165



PLATANI



BRENTA



BRENTA II



NERA



TARO

• Polecane brodziki dostępne na str. 152



# BARI

Kabina półokrągła, dwuskrzydłowa z drzwiami przesuwными

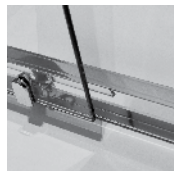
Charakterystyka:



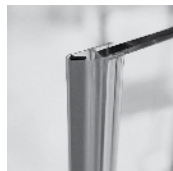
profile - aluminium polerowane



podwójne łożyskowane rolki o wytrzymałości 200 tys. cykli



płaska wewnętrzna krawędź profilu dolnego



ukośne uszczelki zwiększające szczelność



montaż na posadzce lub brodziku



przezroczyste szkło



grafitowe szkło



powłoka ochronna NANOGLASS



gwarancja



polska marka



kabina uniwersalna lewa / prawa



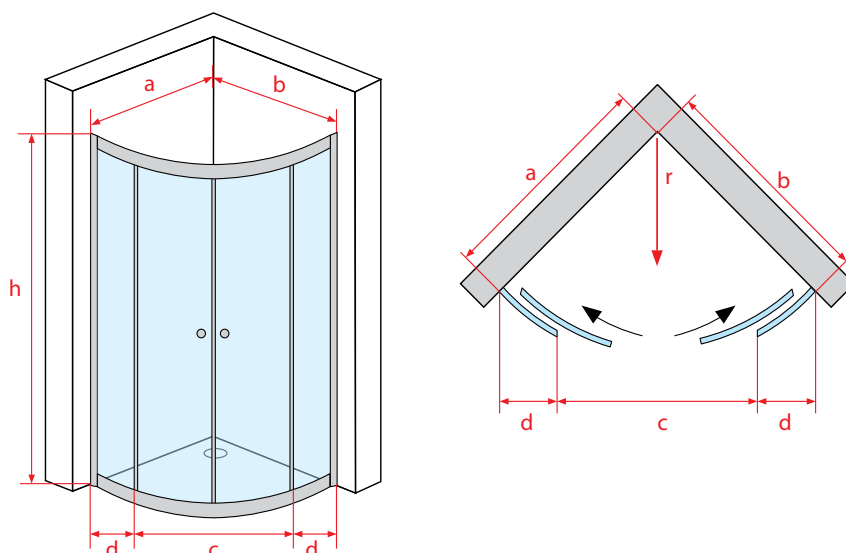
PN-EN 14428  
PN-EN 12150-1  
Certyfikat TÜV

# Kabina BARI

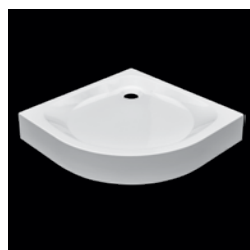
Kabina prysznicowa Bari

Nr kat.	Wymiar brodzika	Wymiar kabiny						Grubość szkła	Kolor szkła	Cena PLN netto
		a	b	c	d	r	h			
FF0408	800x800	770-790	770-790	550	215-235	550	1900	6	przezroczyste	1349
FF1409G	900x900	870-890	870-890	550	315-335	550	1700	6	grafitowe	1399
FF0409G	900x900	870-890	870-890	550	315-335	550	1900	6	grafitowe	1349
FF0409	900x900	870-890	870-890	550	315-335	550	1900	6	przezroczyste	1399

- WAŻNE**
- Modele FF1409 i FF049G nie posiadają powłoki NanoGlass
  - Wskazówki dotyczące montażu na str. 165



PLATANI



BRENTA



BRENTA II



NERA



TARO

- Polecane brodziki dostępne na str. 152



# TREVISO

Kabina półokrągła, jednoskrzydłowa z drzwiami przesuwными

Charakterystyka:



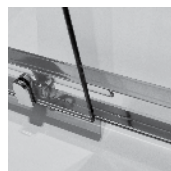
profile - aluminium  
polerowane



wypinane, podwójnie  
łożyskowane rolki



eleganckie chromowane  
detale - rączki



płaska wewnętrzna  
krawędź profilu dolnego



płaska wewnętrzna  
krawędź profilu dolnego



przezroczyste szkło



powłoka ochronna  
NANOGLASS



gwarancja



polska marka



cabina uniwersalna  
lewa / prawa



PN-EN 14428  
PN-EN 12150-1  
Certyfikat TÜV

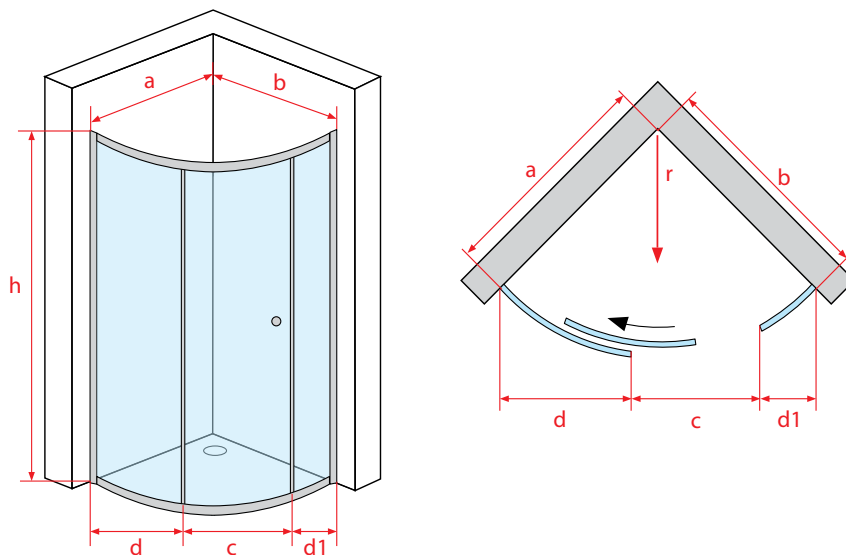


# Kabina TREVISO

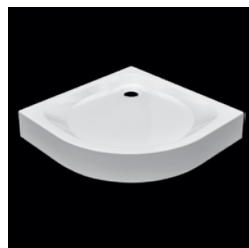
Kabina prysznicowa Treviso

Nr kat.	Wymiar brodzika	Wymiar kabiny							Grubość szkła	Kolor szkła	Cena PLN netto
		a	b	c	d	d1	r	h			
FF0308	800x800	770-790	770-790	550	207-227	190-210	550	1900	6	przezroczyste	1349
FF0309	900x900	870-890	870-890	550	307-327	280-300	550	1900	6	przezroczyste	1399

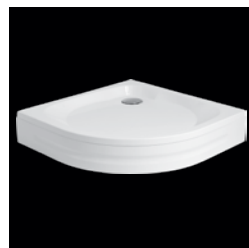
- WAŻNE**
- Kabina jest uniwersalna, można ją montować jako wersję lewą jak i prawą
  - Wskazówki dotyczące montażu na str. 165



PLATANI



BRENTA



BRENTA II



NERA



TARO

- Polecane brodziki dostępne na str. 152

# Drzwi wewnątrz PARADISO Kabina LIRI Kabina POLLINO

str. 132

str. 90

str. 88

Drzwi wewnątrz Paradiso, kabiny prysznicowe Liri oraz Pollino przeznaczone są dla ludzi ceniących minimalizm, a zarazem funkcjonalność produktu. Zaprojektowane, składane drzwi pozwalają uzyskać wygodną szerokość wejścia. Wyróżniającym elementem tych kabin jest funkcjonalny system zawiasów, pozwalający na otwieranie drzwi zarówno do wewnątrz, jak i na zewnątrz. Umożliwia to komfortowe użytkowanie naszych produktów. Drzwi wykonane są z bezpiecznego hartowanego szkła o grubości 8 mm pokrytego powłoką NANOGLASS ułatwiającą utrzymanie kabin w idealnej czystości. Kabiny można montować zarówno na brodziku, jak i na posadzce. Zastosowany profil uszczelniający umożliwia niwelację krzywizny ściany do 25 mm.



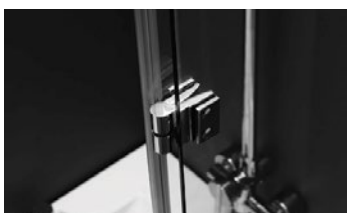
## Profil z mechanizmem zapobiegającym opadaniu drzwi

W kabinach Atrium zastosowano system mechanizmu zawiasu zintegrowanego z profilem pionowym. Zmiana umiejscowienia zawiasu niweluje ryzyko opadania drzwi.



## Otwieranie 90 stopni na zewnątrz i do wewnątrz

Zastosowanie zawiasu zintegrowanego z profilem pionowym pozwala na otwieranie drzwi zarówno do wewnątrz jak i na zewnątrz, co znacząco poprawia komfort użytkowania.



## Składane drzwi idealne do małych łazienek

Kabiny Atrium nie wymagają dużej wolnej przestrzeni przy otwieraniu drzwi zarówno na zewnątrz jak i do wewnątrz. Uchylne składane drzwi zapewniają bardzo duże wejście do kabiny, jednocześnie nie zmniejszając funkcjonalności łazienki.



## Wytrzymałe zawiasy

W celu zapewnienia niezawodności, zawiasy w kabinach Atrium zostały wykonane z chromowanego mosiądzu, który zapewnia żywotność do 100 tysięcy cykli. Dodatkowo zastosowanie innowacyjnych okładzin zawiasu zapobiega opadaniu drzwi oraz zabezpiecza szkło przed uszkodzeniem w trakcie montażu. Użycie wysokiej jakości chromu nakładanego metodą elektrolizy zapewnia wieloletni połysk i zapobiega jego odpryskiwaniu.



## Uchwyty z systemem SAFE OPEN

Uchwyty w kabinie zostały wyposażone w system zabezpieczający przed stłuczeniem szyby przy otwieraniu kabiny.



## Możliwość montażu bezpośrednio na posadzce lub brodziku

Kabiny Atrium zostały zaprojektowane w sposób umożliwiający montaż zarówno na brodziku, jak i bezpośrednio na posadzce



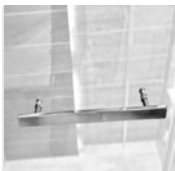
DRZWI WNĘKOWE UCHYLNE



# FERRARA

Drzwi wewnętrzne, jednoskrzydłowe uchylne

Charakterystyka:



eleganckie chromowane detale - rączka



nowoczesny kryty zawias



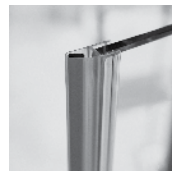
stabilna konstrukcja kabiny



niski próg ułatwiający wchodzenie



elegancki profil przyścienny



ukośne uszczelki zwiększające szczelność



montaż na posadzce lub brodziku



powłoka ochronna NANOGLASS



gwarancja



polska marka



kabina uniwersalna lewa / prawa



walory kabiny doceniają seniorzy



PN-EN 14428  
PN-EN 12150-1  
Certyfikat TÜV

# Drzwi wewnętrzne FERRARA

## A. Drzwi wewnętrzne Ferrara

Nr kat.	Wymiar brodzika	Wymiar kabiny						Grubość szkła	Kolor szkła	Cena PLN netto
		a	c	d	e	f	h			
UP2080	800	780-800	500	227-247	675	90°	2000	8	przezroczyste	1599
UP2090	900	880-900	600	227-247	675	90°	2000	8	przezroczyste	1649
UP2100	1000	980-1000	600	327-347	675	90°	2000	8	przezroczyste	1699
UP2110	1100	1080-1100	600	427-447	675	90°	2000	8	przezroczyste	1749
UP2120	1200	1180-1200	600	527-547	675	90°	2000	8	przezroczyste	1799
UP2130	1300	1280-1300	600	637-657	675	90°	2000	8	przezroczyste	1849
UP2140	1400	1380-1400	600	737-757	675	90°	2000	8	przezroczyste	1899

NOWOŚĆ

NOWOŚĆ

## B. Profil zamykający Ferrara

Nr kat.	Wymiar profilu		Grubość szkła	Kolor profilu	Cena PLN netto
	wysokość				
UP2001	2000		8	chrom	150

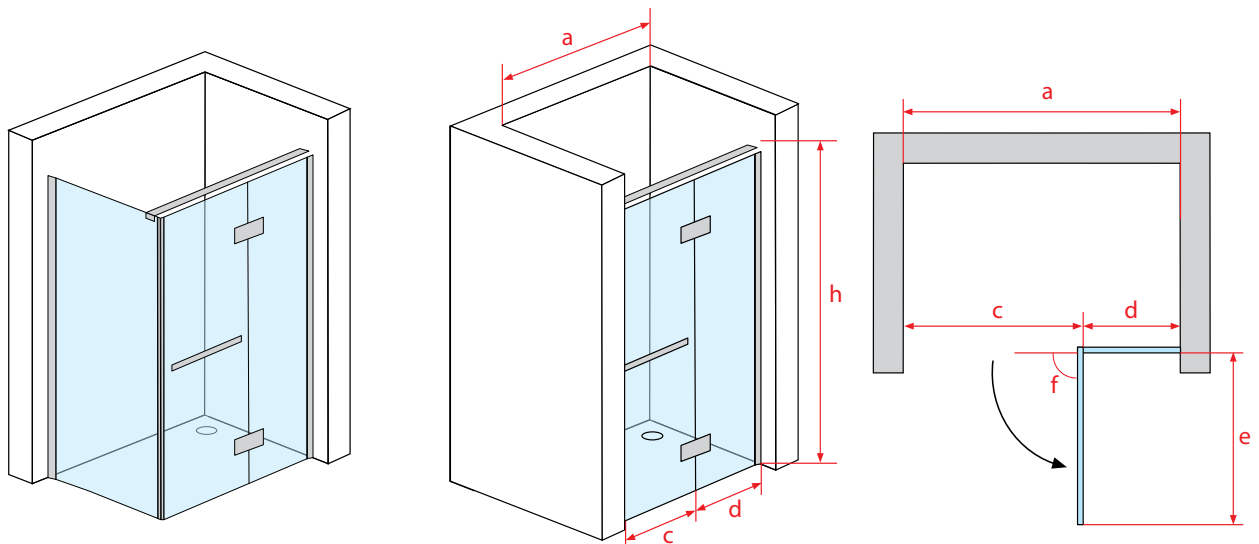
## C. Profil poszerzający

Nr kat.	Wymiar profilu		Grubość szkła	Kolor profilu	Cena PLN netto
	szerokość poszerzenia	wysokość			
UP002	25	2000	8	chrom	129
UP003	50	2000	8	chrom	149

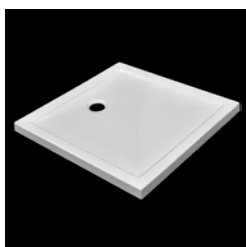
NOWOŚĆ

NOWOŚĆ

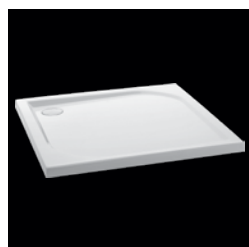
- WAŻNE**
- zamawiając drzwi wewnętrzne Ferrara proszę podać 2 numery katalogowe: A – drzwi wewnętrzne uchylne B – profil zamykający
  - Element C – profil poszerzający jest elementem dodatkowym
  - Drzwi wewnętrzne są uniwersalne, można je montować jako wersję lewą jak i prawą
  - Wskazówki dotyczące montażu na str. 165



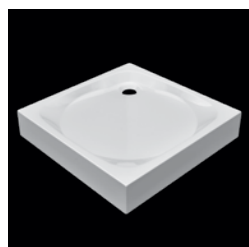
- Kabina Catania dostępna na str. 76



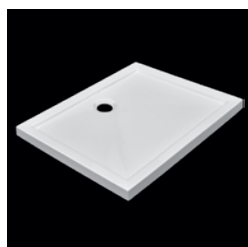
ARCO



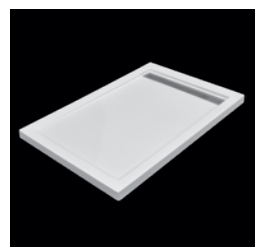
SORENTO



RENO



TEVERE / PIAVE



LAMBRO

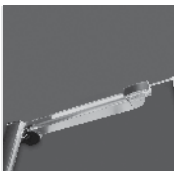
- Polecane brodziki dostępne na str. 152



# PADWA

Drzwi wewnętrzne, jednoskrzydłowe uchylne

Charakterystyka:



*mocowanie ścianek statych*



*zawiasy - wytrzymałość 100 tys. cykli*



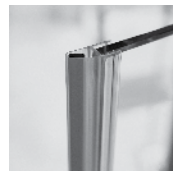
*rynienka odprowadzająca wodę z drzwi*



*w zestawie 2 rączki do wyboru*



*niski próg ułatwiający wychodzenie*



*ukośne uszczelki zwiększające szczelność*



*montaż na posadzce lub brodziku*



*powłoka ochronna NANOGLASS*



*gwarancja*



*polska marka*



*kabina uniwersalna lewa / prawa*



*walory kabiny doceniają seniorzy*



*PN-EN 14428  
PN-EN 12150-1  
Certyfikat TÜV*



# Drzwi wewnętrzne PADWA

## A. Drzwi wewnętrzne Padwa

NOWOŚĆ  
NOWOŚĆ  
NOWOŚĆ  
NOWOŚĆ  
NOWOŚĆ

Nr kat.	Wymiar brodzika	Wymiar kabiny					Grubość szkła	Kolor szkła	Cena PLN netto
		a	c	d	f	h			
AP080	800	800-820	600	145-165	150 <sup>0</sup>	1950	8	przezroczyste	1599
AP090	900	900-920	600	245-265	150 <sup>0</sup>	1950	8	przezroczyste	1649
AP100	1000	1000-1020	600	345-365	150 <sup>0</sup>	1950	8	przezroczyste	1699
AP110	1100	1100-1120	650	395-415	150 <sup>0</sup>	1950	8	przezroczyste	1749
AP120	1200	1200-12200	650	495-515	150 <sup>0</sup>	1950	8	przezroczyste	1799

## B. Profil zamykający

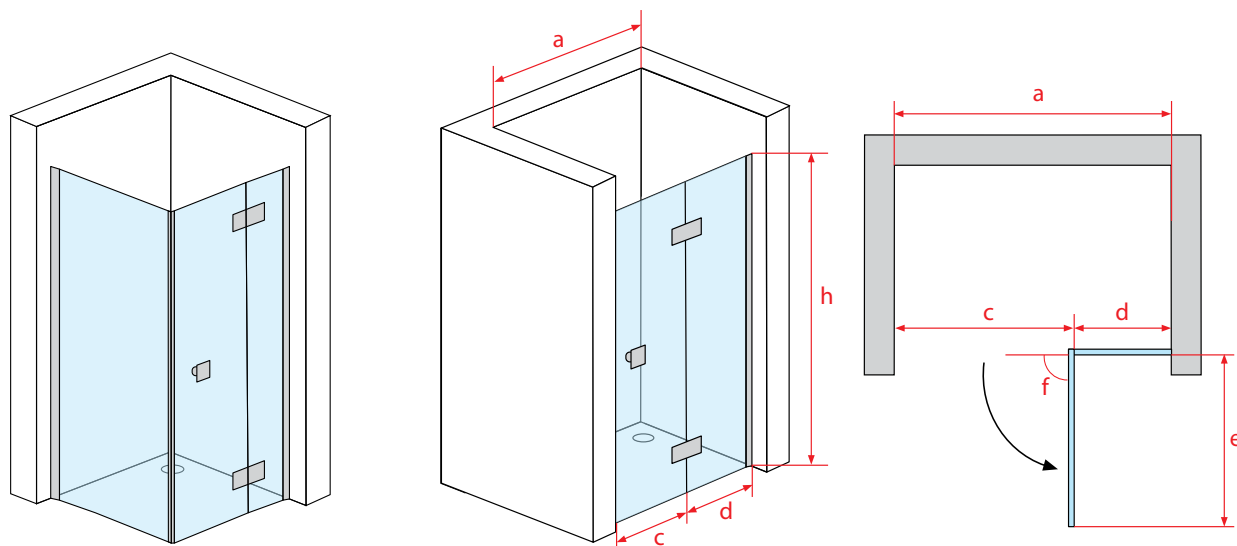
Nr kat.	Wymiar profilu		Grubość szkła	Kolor profilu	Cena PLN netto
	wysokość				
UP2001	2000		8	chrom	150

## C. Profil poszerzający

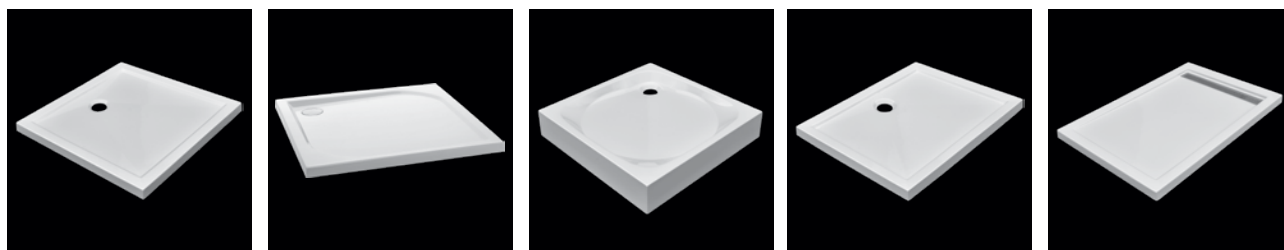
NOWOŚĆ

Nr kat.	Wymiar profilu		Grubość szkła	Kolor profilu	Cena PLN netto
	szerokość poszerzenia	wysokość			
MC105	19	1950	8	chrom	129
	39	1950	8	chrom	149

- WAŻNE**
- Zamawiając drzwi wewnętrzne Padwa proszę podać 2 numery katalogowe: A – drzwi wewnętrzne uchylne B – profil zamykający
  - Element C – profil poszerzający jest elementem dodatkowym
  - Drzwi wewnętrzne są uniwersalne, można ją montować jako wersję lewą jak i prawą
  - Wskazówki dotyczące montażu na str. 165



- Kabina Milano dostępna na str. 94



- Polecane brodziki dostępne na str. 152



# PARADISO

Drzwi wewnętrzne, jednoskrzydłowe ze składanymi drzwiami

Charakterystyka:



rączka z systemem safe open



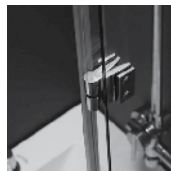
zawiasy wytrzymałość 100 tys. cykli



profil z mechanizmem zapobiegający opadaniu drzwi



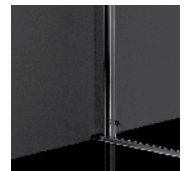
otwieranie 90° na zewnątrz i do wewnątrz



składane drzwi idealne do małych łazienek



niski próg ułatwiający wchodzenie



montaż na posadzce lub brodziku



powłoka ochronna NANOGLASS



gwarancja



polska marka



kabina uniwersalna lewa / prawa



walory kabiny doceniają seniorzy



PN-EN 14428  
PN-EN 12150-1  
Certyfikat TÜV

# Drzwi wewnętrzne PARADISO

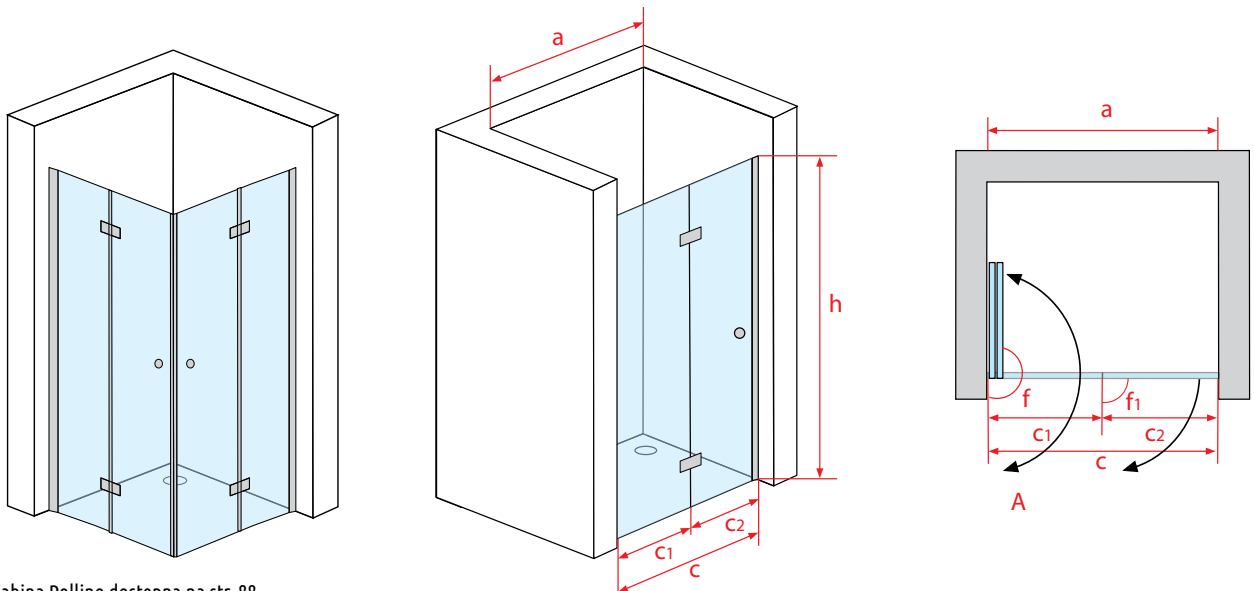
## A. Drzwi wewnętrzne Paradiso

Nr kat.	Wymiar brodzika	Wymiar kabiny							Grubość szkła	Kolor szkła	Cena PLN netto
		a	c	c1	c2	f	f1	h			
VP2080	800	785-810	690	375	340	180°	180°	2000	8	przezroczyste	1449
VP2090	900	885-910	790	425	380	180°	180°	2000	8	przezroczyste	1499
VP2100	1000	985-1010	890	475	420	180°	180°	2000	8	przezroczyste	1549

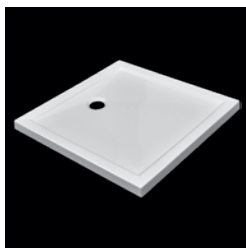
## B. Profil zamykający

Nr kat.	Wymiar profilu			Grubość szkła	Kolor profilu	Cena PLN netto
	wysokość					
VP2001	2000			8	chrom	200

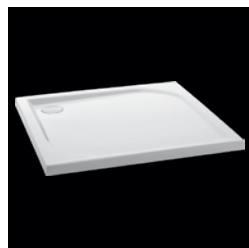
- WAŻNE**
- Zamawiając drzwi wewnętrzne Paradiso proszę podać 2 numery katalogowe: A – drzwi wewnętrzne uchylne B – profil zamykający
  - Drzwi wewnętrzne są uniwersalne, można je montować jako wersję lewą jak i prawą
  - Wskazówki dotyczące montażu na str. 165



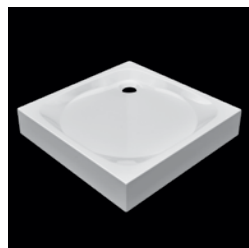
- Kabina Pollino dostępna na str. 88



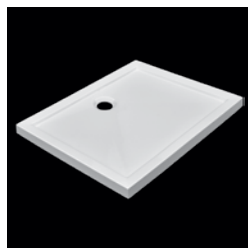
ARCO



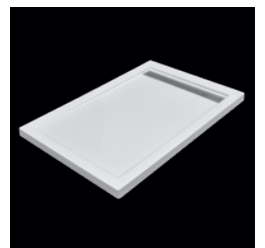
SORENTO



RENO



TEVERE / PIAVE



LAMBRO

- Polecane brodziki dostępne na str. 152



# PORTOFINO

Drzwi wnękowe, jednoskrzydłowe z uchylnymi drzwiami

Charakterystyka:



profil z mechanizmem zapobiegającym opadaniu drzwi



otwieranie 90° na zewnątrz lub do wewnątrz



w zestawie 2 ręczki do wyboru



niski próg ułatwiający wchodzenie



płaska wewnętrzna krawędź profilu dolnego



przezroczyste szkło



powłoka ochronna NANOGLASS



gwarancja



polska marka



kabina uniwersalna lewa / prawa



walory kabiny doceniają seniorzy



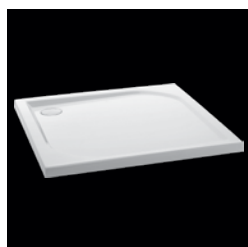
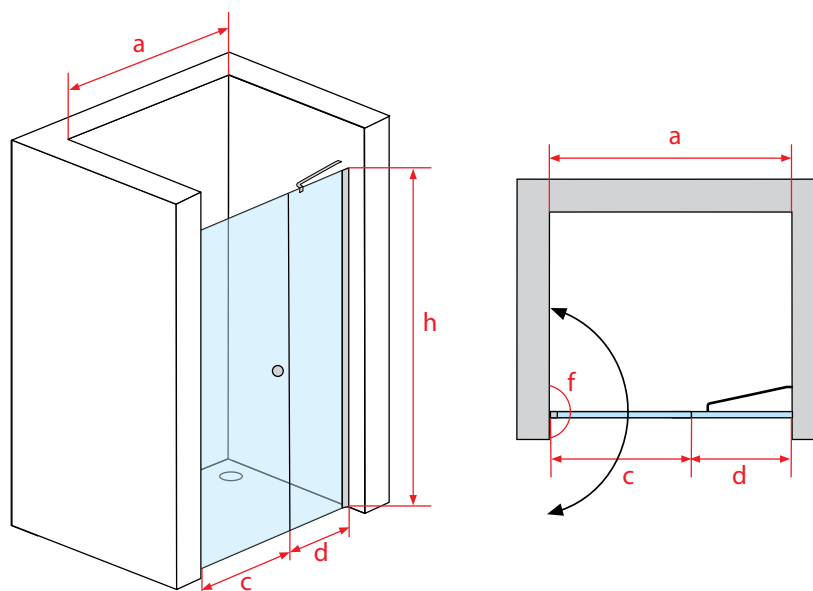
PN-EN 14428  
PN-EN 12150-1  
Certyfikat TÜV

# Drzwi wnękowe PORTOFINO

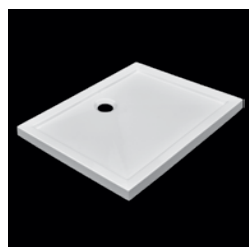
Drzwi wnękowe Portofino

Nr kat.	Wymiar brodzika	Wymiar kabiny				Grubość szkła	Kolor szkła	Cena PLN netto
		a	c	d	h			
PP2100	1000	980-1020	600	260-280	2000	6	przezroczyste	1399
PP2120	1200	1180-1220	600	460-480	2000	6	przezroczyste	1499

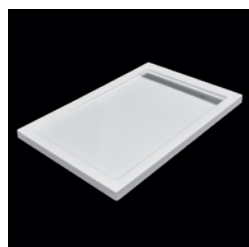
- WAŻNE**
- Drzwi wnękowe są uniwersalne, można je montować jako wersję lewą jak i prawą
  - Wskazówki dotyczące montażu na str. 165



SORENTO



TEVERE / PIAVE



LAMBRO

- Polecane brodziki dostępne na str. 152



# ANCONA

Drzwi wnękowe otwierane na zewnątrz i do wewnątrz

Charakterystyka:



profil z mechanizmem zapobiegającym opadaniu drzwi



otwieranie 90° na zewnątrz i do wewnątrz



niski próg ułatwiający wychodzenie



płaska wewnętrzna krawędź profilu dolnego



przezroczyste szkło



powłoka ochronna NANOGLASS



gwarancja



polska marka



kabina uniwersalna lewa / prawa



walory kabiny doceniają seniorzy



PN-EN 14428  
PN-EN 12150-1  
Certyfikat TÜV

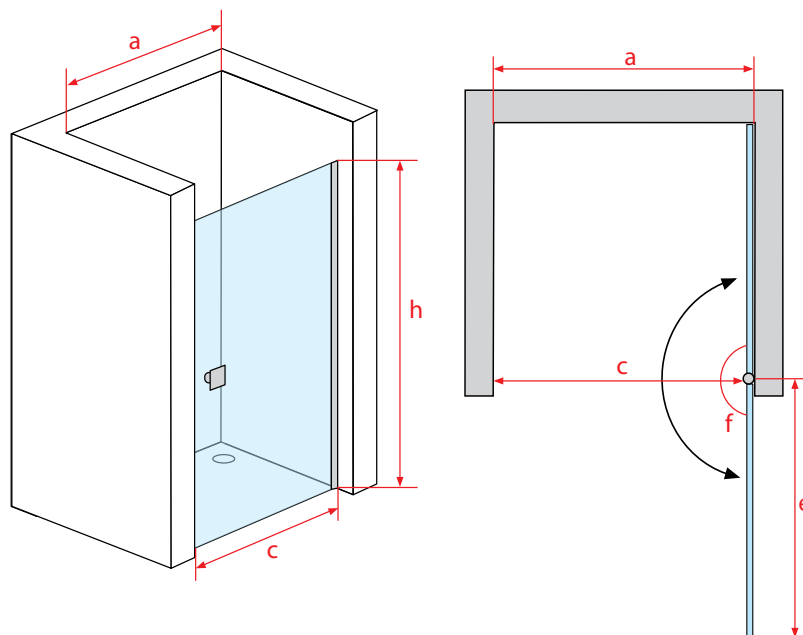


# Drzwi wnękowe ANCONA

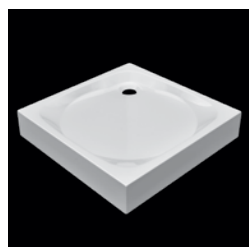
Drzwi wnękowe Ancona

Nr kat.	Wymiar brodzika	Wymiar kabiny					Grubość szkła	Kolor szkła	Cena PLN netto
		a	c	e	f	h			
QP1080	800	800-830	680	680	180°	1950	6	przezroczyste	1199
QP1090	900	900-930	780	780	180°	1950	6	przezroczyste	1249

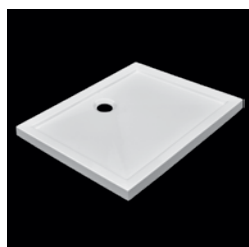
- WAŻNE**
- Drzwi wnękowe są uniwersalne, można je montować jako wersję lewą jak i prawą
  - Wskazówki dotyczące montażu na str. 165



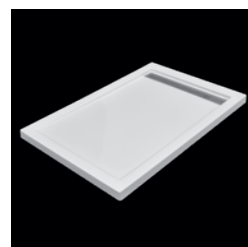
ARCO



RENO



TEVERE / PIAVE



LAMBRO

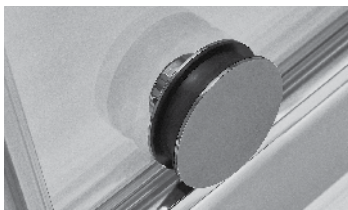
- Polecane brodziki dostępne na str. 152

# Drzwi wnekkowe ETNA Kabina TOSKANIA

str. 140

str. 82

Drzwi wnekkowe Etna oraz kabina Toskania to istota nowoczesnego designu, charakteryzująca się drzwiami przesuwными z eleganckimi kótkami podkreślającymi unikalny wygląd każdego wnętrza. Kabiny wykonane są z bezpiecznego hartowanego szkła o grubości 8 mm pokrytego obustronnie powłoką NANOGLASS, która ułatwia utrzymanie kabiny w idealnej czystości. Kabiny znajdują zastosowanie w mniejszych łazienkach nie zmniejszając funkcjonalności pomieszczenia oraz komfortu użytkowania. Kabiny są uniwersalne, a kierunek ich otwierania jest dostosowywany podczas montażu, można je montować zarówno na brodziku, jak i bezpośrednio na posadzce. Zastosowany profil uszczelniający umożliwia niwelację krzywizny ściany do 30 mm.



## Nowoczesny system otwierania drzwi

W kabinach Atrium zastosowany został nowoczesny system kótek dolnych, dzięki któremu uzyskano wyjątkowy design. Lata doświadczeń pozwoliły nam na uzyskanie wytrzymałego i bezawaryjnego, łazyskowego kółka, które wytrzymuje do 200 tysięcy cykli, a jego wyjątkowa konstrukcja zapobiega krzywieniu się i zacinananiu drzwi.



## Stabilna konstrukcja kabiny

W kabinach Atrium zastosowano stabilizację szyby przy pomocy metalowego wspornika równoległego, który w połączeniu ze szkłem 8 mm tworzy niebywale stabilną konstrukcję o estetycznym wyglądzie. Zastosowanie wysokiej jakości chromu dodatkowo podkreśla elegancki charakter kabiny i zapewnia wieloletnią żywotność.



## Chromowany profil przyścienny z systemem SOFT STOP

W kabinie zastosowano innowacyjny system SOFT STOP, który niweluje hałas przy otwieraniu drzwi. Chromowany profil uszczelniający umożliwia niwelację krzywizny ściany do 20 mm.



## Elegancka rączka wykonana z wysokiej jakości stali nierdzewnej

Dzięki zastosowaniu polerowanej stali nierdzewnej uzyskaliśmy rączkę niezwykle wytrzymałą na wycieranie i odporną na działanie środków czyszczących. Użycie tak wytrzymałego materiału zapewnia naszym klientom lata bezawaryjnego użytkowania. Ponadto nowoczesny kształt rączki podkreśli charakter każdego wnętrza.



## Niski próg ułatwiający wchodzenie

Zastosowanie niskich progów znacząco ułatwia wchodzenie do kabiny i jednocześnie zapewnia wysoką szczelność podczas użytkowania. Chromowany metalowy próg stanowi jednocześnie ciekawy element ozdobny. Użycie wysokiej jakości chromu nakładanego metodą elektrolizy zapewnia wieloletni połysk i zapobiega jego odpryskiwaniu.



## Możliwość montażu bezpośrednio na posadzce lub brodziku

Kabiny Atrium zostały zaprojektowane w sposób umożliwiający montaż zarówno na brodziku, jak i bezpośrednio na posadzce



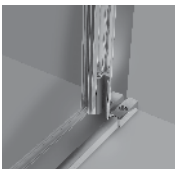
DRZWI WNĘKOWE PRZESUWNE



# ETNA

Drzwi wewnątrz, jednoskrzydłowe z drzwiami przesuwными

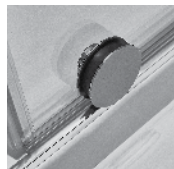
Charakterystyka:



chromowany profil z systemem soft stop



eleganckie chromowane detale - rączka



eleganckie chromowane detale - kółko



niski próg ułatwiający wchodzenie



stabilna konstrukcja



montaż na posadzce lub brodziku



przezroczyste szkło



powłoka ochronna NANOGLASS



gwarancja



polska marka



kabina uniwersalna lewa / prawa



walory kabiny doceniają seniorzy



PN-EN 14428  
PN-EN 12150-1  
Certyfikat TÜV

# Drzwi wewnętrzne ETNA

## A. Drzwi wewnętrzne Etna

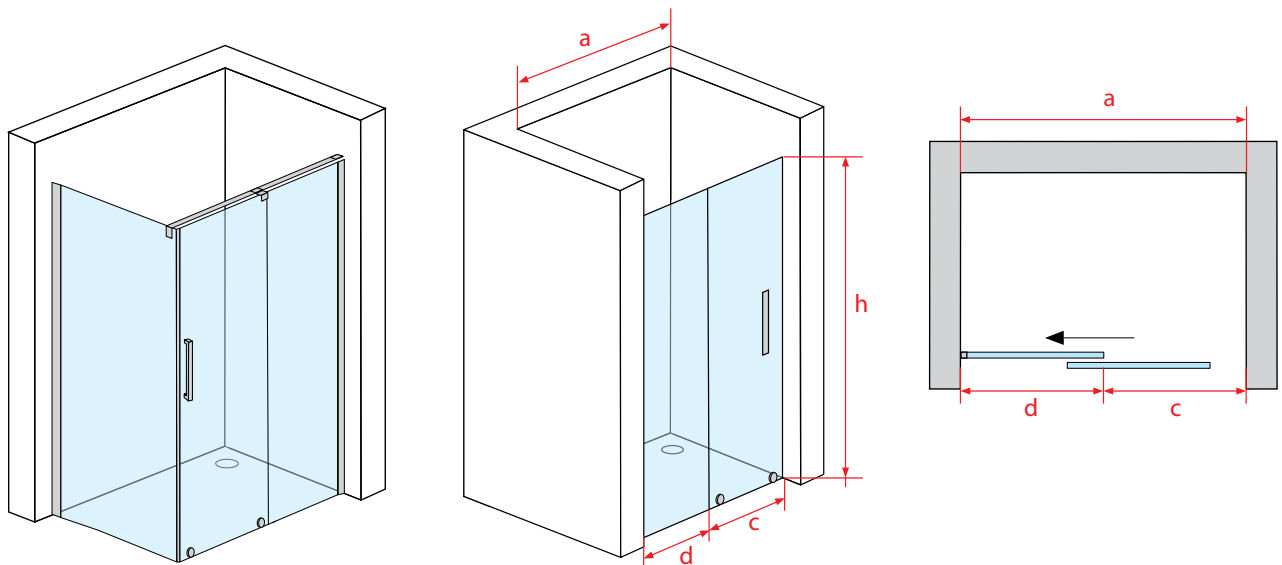
NOWOŚĆ  
NOWOŚĆ  
NOWOŚĆ  
NOWOŚĆ

Nr kat.	Wymiar brodzika	Wymiar kabiny				Grubość szkła	Kolor szkła	Cena PLN netto
		a	c	d	h			
NWP100	1000	970-1020	400	600	2000	8	przezroczyste	1999
NWP120	1200	1120-1220	400-500	700	2000	8	przezroczyste	2099
NWP130	1300	1220-1320	450-550	750	2000	8	przezroczyste	2149
NWP140	1400	1320-1420	500-600	800	2000	8	przezroczyste	2199
NWP150	1500	1420-1520	550-650	850	2000	8	przezroczyste	2249
NWP160	1600	1520-1620	600-700	900	2000	8	przezroczyste	2299

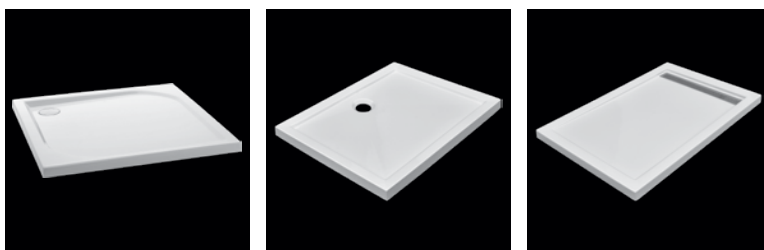
## B. Profil zamykający

Nr kat.	Wymiar profilu		Grubość szkła	Kolor profilu	Cena PLN netto
	wysokość				
NWP2001	2000		8	chrom	150

- WAŻNE**
- Zamawiając drzwi wewnętrzne Etna proszę podać 2 numery katalogowe: A – drzwi wewnętrzne przesuwne B – profil zamykający
  - Drzwi wewnętrzne są uniwersalne, można je montować jako wersję lewą jak i prawą
  - Nowości dostępne od czerwca 2019
  - Wskazówki dotyczące montażu na str. 165



- Kabina Toskania dostępna na str. 82



SORENTO

TEVERE / PIAVE

LAMBRO

- Polecane brodziki dostępne na str. 152



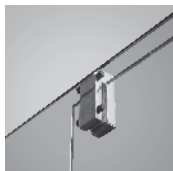
# SAVIO

Drzwi wewnątrz, jednoskrzydłowe z drzwiami przesuwymi

Charakterystyka:



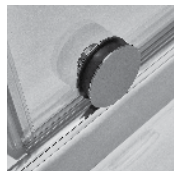
chromowany profil z systemem soft stop



ogranicznik z systemem soft stop



eleganckie chromowane detale - rączka



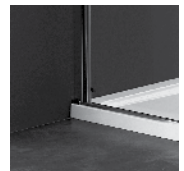
eleganckie chromowane detale - kółko



niski próg ułatwiający wchodzenie



stabilna konstrukcja



montaż na posadzce lub brodziku



powłoka ochronna NANOGLASS



gwarancja



polska marka



kabina uniwersalna lewa / prawa



walory kabiny doceniają seniorzy



ułatwienia dla niepełnosprawnych



PN-EN 14428  
PN-EN 12150-1  
Certyfikat TÜV



# Drzwi wnękowe SAVIO

Walk-in

 NOWOŚĆ  
 NOWOŚĆ  
 NOWOŚĆ  
 NOWOŚĆ

Nr kat.	Wymiar brodzika	Wymiar kabiny					Grubość szkła	Kolor szkła	Cena PLN netto
		a	b	c	d	h			
NWP100	1000	970-1020	do 1000	400	600	2000	8	przezroczyste	1999
NWP120	1200	1120-1220	do 1200	400-500	700	2000	8	przezroczyste	2099
NWP130	1300	1220-1320	do 1200	450-550	750	2000	8	przezroczyste	2149
NWP140	1400	1320-1420	do 1200	500-600	800	2000	8	przezroczyste	2199
NWP150	1500	1420-1520	do 1200	550-650	850	2000	8	przezroczyste	2249
NWP160	1600	1520-1620	do 1200	600-700	900	2000	8	przezroczyste	2299

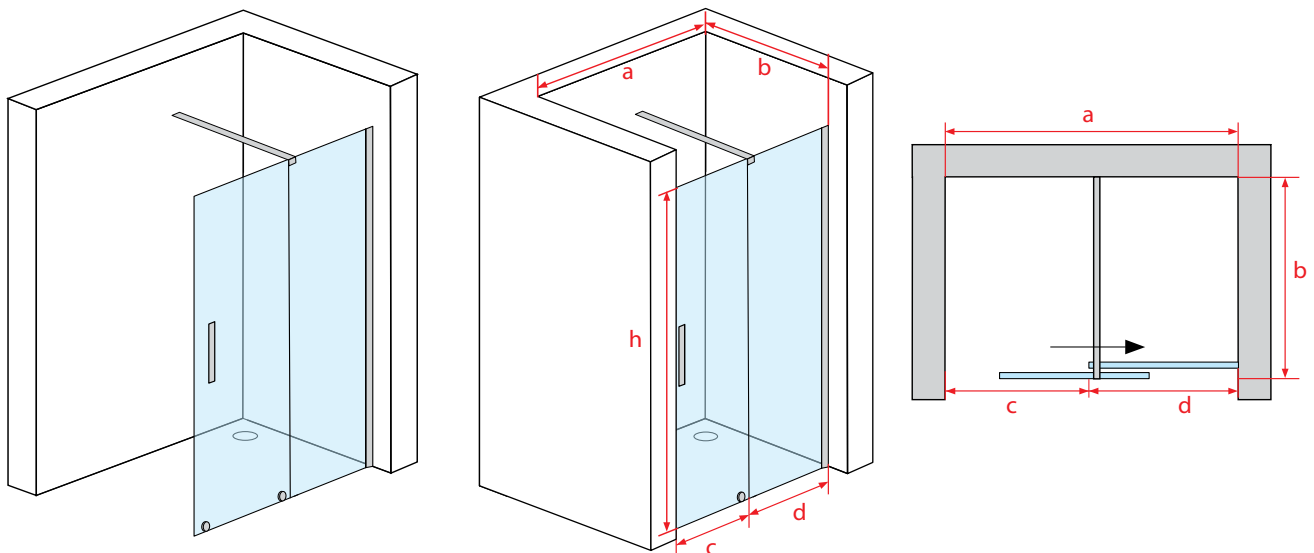
## B. Reling górny

Nr kat.	Wymiar relingu	Grubość szkła	Kolor relingu	Cena PLN netto
	b			
UW003 B	do 1200	8	chrom	150

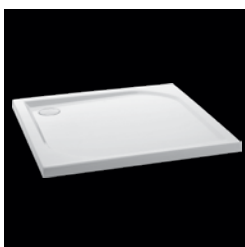
## C. Profil zamykający

Nr kat.	Wymiar profilu	Grubość szkła	Kolor profilu	Cena PLN netto
	wysokość			
NWP2001	2000	8	chrom	100

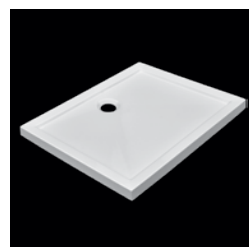
- WAŻNE**
- zamawiając drzwi wnękowe Savio proszę podać 3 numery katalogowe: A - walk-in, B - reling górny, C - profil zamykający
  - Drzwi wnękowe są uniwersalne, można ją montować jako wersję lewą jak i prawą
  - Wskazówki dotyczące montażu na str. 165



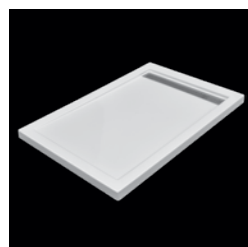
- Walk-in Riva dostępny na str. 52



SORENTO



TEVERE / PIAVE



LAMBRO

- Polecane brodziki dostępne na str. 152



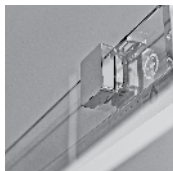
# TRENTO

Drzwi wewnętrzne, jednoskrzydłowe, przesuwne

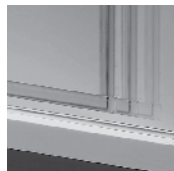
Charakterystyka:



chromowany profil przyścienny



zakryte łożyskowane rolki



drzwi przesuwne z systemem miękkiego otwierania i zamykania



eleganckie chromowane detale - rączka



niski próg ułatwiający wchodzenie



płaska wewnętrzna krawędź profilu dolnego



przezroczyste szkło



powłoka ochronna NANOGLASS



gwarancja



polska marka



kabina uniwersalna lewa / prawa



walory kabiny doceniają seniorzy



PN-EN 14428  
PN-EN 12150-1  
Certyfikat TÜV

# Drzwi wnękowe TRENTO

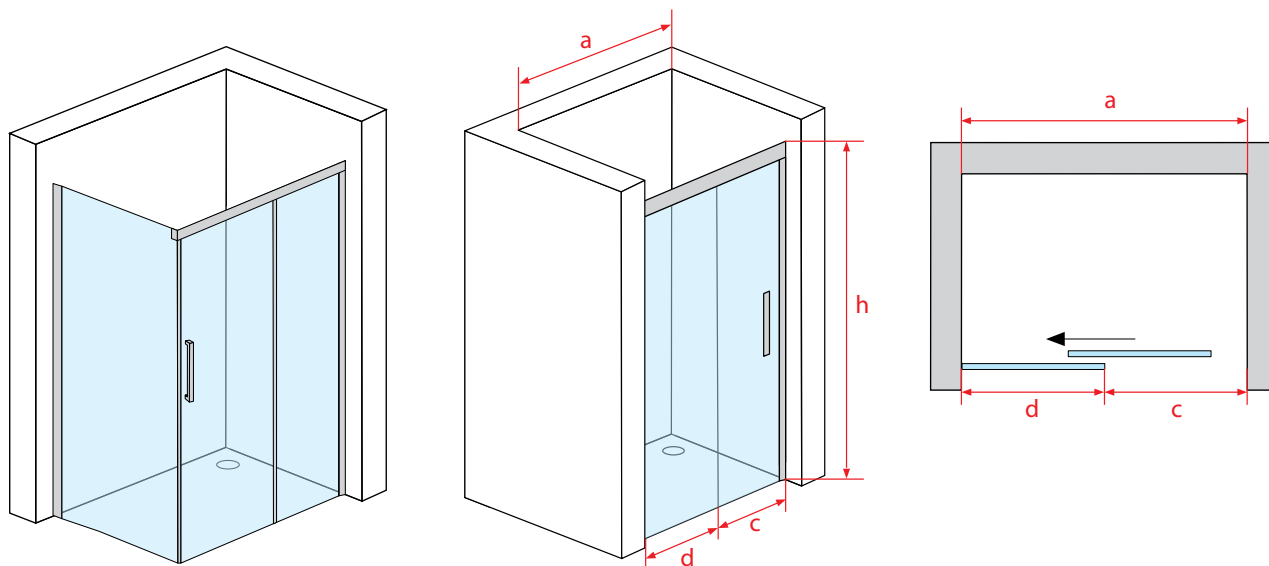
Drzwi wnękowe Trento

NOWOŚĆ

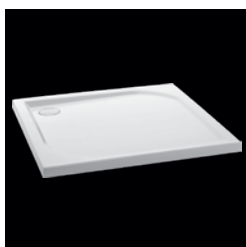
NOWOŚĆ

Nr kat.	Wymiar brodzika	Wymiar kabiny				Grubość szkła	Kolor szkła	Cena PLN netto
		a	c	d	h			
HP2100	1000	980-1010	400	460-480	2000	8	przezroczyste	1749
HP2110	1100	1080-1110	450	510-530	2000	8	przezroczyste	1799
HP2120	1200	1180-1210	500	560-580	2000	8	przezroczyste	1849
HP2130	1300	1280-1310	550	610-630	2000	8	przezroczyste	1899
HP2140	1400	1380-1400	600	660-680	2000	8	przezroczyste	1949

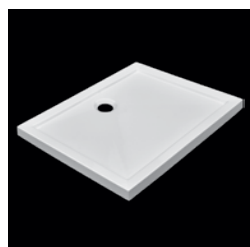
- WAŻNE**
- Drzwi wnękowe są uniwersalne, można ją montować jako wersję lewą jak i prawą
  - Wskazówki dotyczące montażu na str. 165



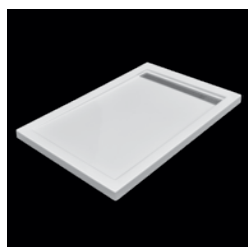
- Kabina Rimini dostępna na str. 84



SORENTO



TEVERE / PIAVE



LAMBRO

- Polecane brodziki dostępne na str. 152

## Parawan nawannowy SYCYLIA I Parawan nawannowy SYCYLIA II

str. 148

str. 150

Parawany nawannowe Sycylia I i Sycylia II wyposażone są w zawiasy posiadające mechanizm podnoszenia i opuszczania, co zapobiega niszczeniu poziomej uszczelki oraz rysowaniu wanny. Parawany otwiera się na zewnątrz i do wewnątrz. Parawany wykonane są z bezpiecznego hartowanego szkła o grubości 6 mm pokrytego powłoką NANOGLASS, która ułatwia utrzymanie szkła w idealnej czystości. Zastosowany profil uszczelniający umożliwia niwelację krzywizny ściany do 20 mm.



### Profil z mechanizmem unoszącym szkło parawanu

Parawany został wyposażony w zawiasy posiadające mechanizm podnoszenia i opuszczania, co zapobiega niszczeniu poziomych uszczelki oraz rysowaniu wanny. Takie rozwiązanie jednocześnie znosi konieczność przyklejania do wanny progów lub listew uszczelniających.



### Otwieranie 90 stopni na zewnątrz i do wewnątrz

Zastosowanie zawiasu zintegrowanego z profilem pionowym pozwala na otwieranie parawanu zarówno do wewnątrz jak i na zewnątrz, co znacząco poprawia komfort użytkowania.



### Składane szkło zewnętrzne parawanu, idealne do małych łazienek

Parawany na wannowe Atrium nie wymagają dużej wolnej przestrzeni przy otwieraniu zarówno na zewnątrz jak i do wewnątrz. Uchylny składany parawan zapewnia duży wymiar, jednocześnie nie zmniejszając funkcjonalności łazienki.



### Wytrzymałe zawiasy

W celu zapewnienia niezawodności, zawiasy w parawanach na wannowych Atrium zostały wykonane z chromowanego mosiądzu, który zapewnia żywotność do 100 tysięcy cykli. Dodatkowo zastosowanie innowacyjnych okładzin zawiasu zapobiega opadaniu skrajnego elementu parawanu oraz zabezpiecza szkło przed uszkodzeniem w trakcie montażu. Użycie wysokiej jakości chromu nakładanego metodą elektrolizy zapewnia wieloletni połysk i zapobiega jego odpryskiwaniu.



### Uszczelnienie bez użycia progów

Zastosowanie specjalnej uszczelki na dolnej krawędzi szkła, pozwoliło wyeliminować konieczność przyklejania do wanny progów lub listew uszczelniających.



PARAWANY NAWANNOWE



# SYCYLIA I

Parawan nawannowy, jednoskrzydłowy

Charakterystyka:



profil z mechanizmem zapobiegający opadaniu drzwi



otwieranie 90° na zewnątrz i do wewnątrz



uszczelnienie bez listwy progowej



przezroczyste szkło



powłoka ochronna NANOGLASS



gwarancja



polska marka



kabina uniwersalna lewa / prawa



PN-EN 14428  
PN-EN 12150-1  
Certyfikat TÜV

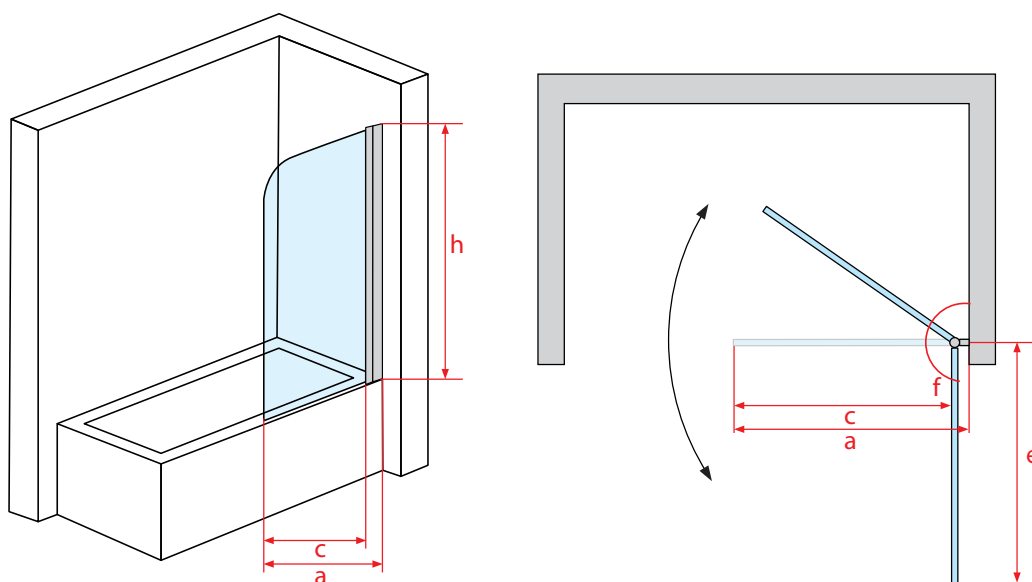


# Parawan nawannowy SYCYLIA I

Parawan nawannowy Sycylia I

Nr kat.	Wymiar kabiny					Grubość szkła	Kolor szkła	Cena PLN netto
	a	c	e	f	h			
QP093	750	670	670	180°	1400	6 mm	przezroczyste	899

- WAŻNE**
- Parawan jest uniwersalny, można go montować jako wersję lewą jak i prawą
  - Wskazówki dotyczące montażu na str. 165





## SYCYLIA II

Parawan nawannowy, dwuskrzydłowy

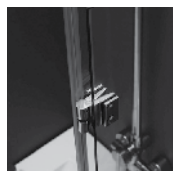
Charakterystyka:



profil z mechanizmem zapobiegającym opadaniu drzwi



otwieranie 90° na zewnątrz i do wewnątrz



składane drzwi idealne do małych łazienek



zawiasy - wytrzymałość 100 tys. cykli



uszczelnienie bez użycia progów



przezroczyste szkło



powłoka ochronna  
NANOGLOSS



gwarancja



polska marka



kabina uniwersalna  
lewa / prawa



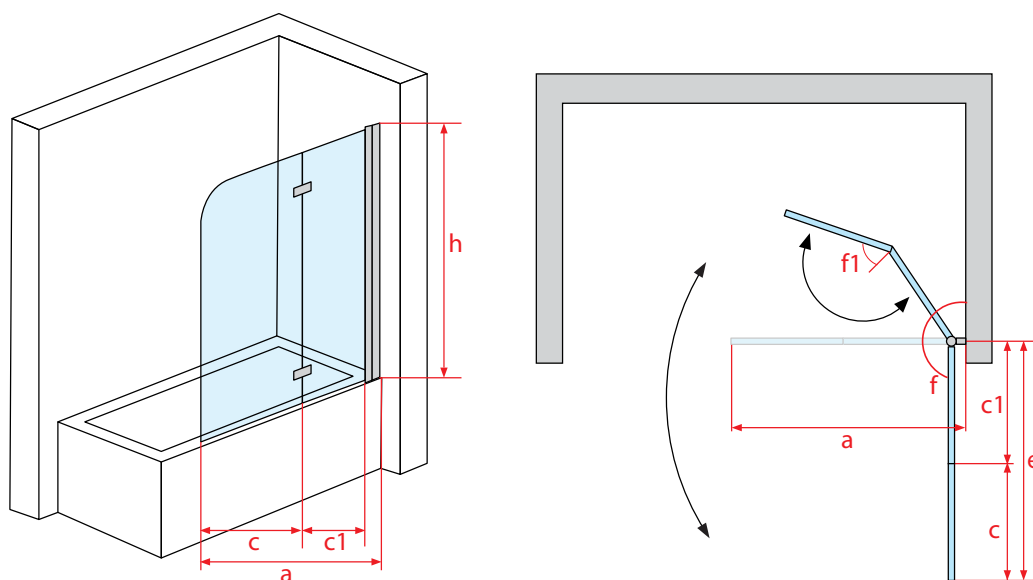
PN-EN 14428  
PN-EN 12150-1  
Certyfikat TÜV

# Parawan nawannowy SYCYLIA II

Parawan nawannowy Sycylia II

Nr kat.	Wymiar kabiny							Grubość szkła	Kolor szkła	Cena PLN netto
	a	c	c1	e	f	f1	h			
QP097	1150	540	525	1066	180°	180°	1400	6 mm	przezroczyste	1099

- WAŻNE**
- Parawan jest uniwersalny, można go montować jako wersję lewą jak i prawą
  - Wskazówki dotyczące montażu na str. 165



# BRODZIKI

Brodziki Atrium dzięki zastosowaniu akrylu, nabierają bardzo nowoczesnego charakteru. Ścianki i dno brodzika utrzymują przez długi czas wysoką temperaturę wody, zapewniając tym samym komfort kąpieli. Zastosowanie dodatkowej płyty w użytkowej części podnosi stabilność brodzika i zapobiega jego pękaniu. Podłużny odpływ z ozdobną maskownicą podkreśli nowoczesny styl każdej łazienki. Brodziki kwadratowe przeznaczone są dla klientów preferujących klasyczne formy i praktyczne rozwiązania w aranżacji wnętrza. Brodziki prostokątne coraz częściej okazują się dobrym rozwiązaniem dla osób poszukujących nowych form i oryginalnych kształtów. Pasują one idealnie szczególnie do niezbyt obszernych przestrzeni, tworzonych w duchu minimalizmu, bądź do nieco odważniejszych pomieszczeń, bazujących na geometrii. Brodziki prostokątne sprawdzają się doskonale w łazienkowych wnętrzach, w których nie ma miejsca na dużą wannę. Brodziki półokrągłe są alternatywą dla tradycyjnych, kwadratowych brodzików. Półokrągły kształt z powodzeniem można dostosować do niewielkich przestrzeni, umieszczając go w narożniku łazienki. Brodziki występują w różnych rozmiarach i wysokościach, a zastosowanie siedziska może podnieść wygodę i bezpieczeństwo kąpieli np. w przypadku osób w podeszłym wieku.



## 10 lat gwarancji na brodziki Atrium

Zastosowanie najwyższej jakości akrylu w brodzikach Atrium, pozwoliło nam na uzyskanie produktów, na które udzielamy 10 lat gwarancji na utrzymanie barwy powłoki.



## Powłoka ochronna Antibac

Brodziki Atrium zostały wyprodukowane przy zastosowaniu mieszanki akrylu i jonów srebra. Dzięki tej technologii zostało ograniczone występowanie i namnażanie pleśni i bakterii na powierzchni brodzika.



## Nowoczesny design brodzika

W brodzikach Atrium zastosowano elegancki system odprowadzenia wody, z metalową maskownicą imitującą odpływ liniowy. Takie rozwiązanie nadaje wyjątkowy charakter łazience i podkreśli każdą strefę prysznicową.



## Gładkie dno

W naszych brodzikach zastosowaliśmy gładkie dno, które docenią wszyscy którym zależy na utrzymaniu brodzika w idealnej czystości.



## Antypoślizgowa powierzchnia

Antypoślizgowe dno idealnie nadaje się dla seniorów minimalizując ryzyko poślizgu na mokrej powierzchni.



BRODZIKI



## PLATANI

Nr kat.	Model	Wymiar brodzika	Wysokość brodzika	Głębokość brodzika	Promień	Średnica odpływu	Powłoka	Cena PLN netto
QA1-90	PLATANI	900x900	50	30	550	90	ANTIBAC	479
QA1S-80	PLATANI	800x800	55	20	550	90	ANTIBAC	449



## BRENTA

Nr kat.	Model	Wymiar brodzika	Wysokość brodzika	Głębokość brodzika	Promień	Średnica odpływu	Powłoka	Cena PLN netto
QB1-90	BRENTA	900x900	160	550	550	90	ANTIBAC	479
QB1-80	BRENTA	800x800	160	550	550	90	ANTIBAC	449

*Brodzik zawiera w zestawie nóżki.*



## BRENTA II

ZDEJMOWANA OBUDOWA

Nr kat.	Model	Wymiar brodzika	Wysokość brodzika	Głębokość brodzika	Promień	Średnica odpływu	Powłoka	Cena PLN netto
QB2-90	BRENTA II	900x900	185	55	550	90	ANTIBAC	499
QB2-80	BRENTA II	800x800	185	55	550	90	ANTIBAC	479

*Brodzik zawiera w zestawie obudowę i nóżki.*

*Wymiary brodzików podane są w milimetrach, brodziki nie posiadają w zestawie syfonu.*





## NERA

Nr kat.	Model	Wymiar brodzika	Wysokość brodzika	Głębokość brodzika	Promień	Średnica odpływu	Powłoka	Cena PLN netto
QF1-90	NERA	900x900	380	220	550	50	ANTIBAC	549

Brodzik zawiera w zestawie obudowę i nóżki.



## TARO

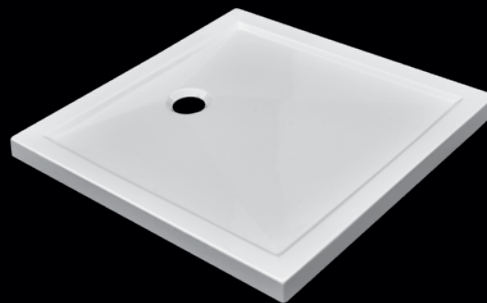
Nr kat.	Model	Wymiar brodzika	Wysokość brodzika	Głębokość brodzika	Promień	Średnica odpływu	Powłoka	Cena PLN netto
QG1-90	TARO	900x900	265	120	550	50	ANTIBAC	499

Brodzik zawiera w zestawie obudowę i nóżki.



## ADDA

Nr kat.	Model	Wymiar brodzika	Wysokość brodzika	Głębokość brodzika	Średnica odpływu	Powłoka	Cena PLN netto
QA5-90	ADDA	900x900	50	30	90	ANTIBAC	499



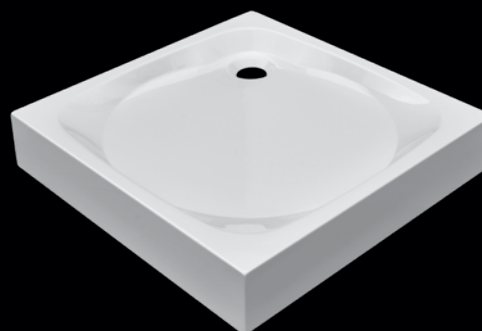
## ARCO

Nr kat.	Model	Wymiar brodzika	Wysokość brodzika	Głębokość brodzika	Średnica odpływu	Powłoka	Cena PLN netto
QA2-90	ARCO	900x900	55	30	90	ANTIBAC	549
QA2-80	ARCO	800x800	55	30	90	ANTIBAC	499



## SORENTO

Nr kat.	Model	Wymiar brodzika	Wysokość brodzika	Głębokość brodzika	Średnica odpływu	Powłoka	Cena PLN netto
QA4-100	SORENTO	1000x1000	55	30	90	ANTIBAC	699



## RENO

Nr kat.	Model	Wymiar brodzika	Wysokość brodzika	Głębokość brodzika	Średnica odpływu	Powłoka	Cena PLN netto
QS2-90	RENO	900x900	170	50	90	ANTIBAC	499
QS2-80	RENO	800x800	170	50	90	ANTIBAC	479

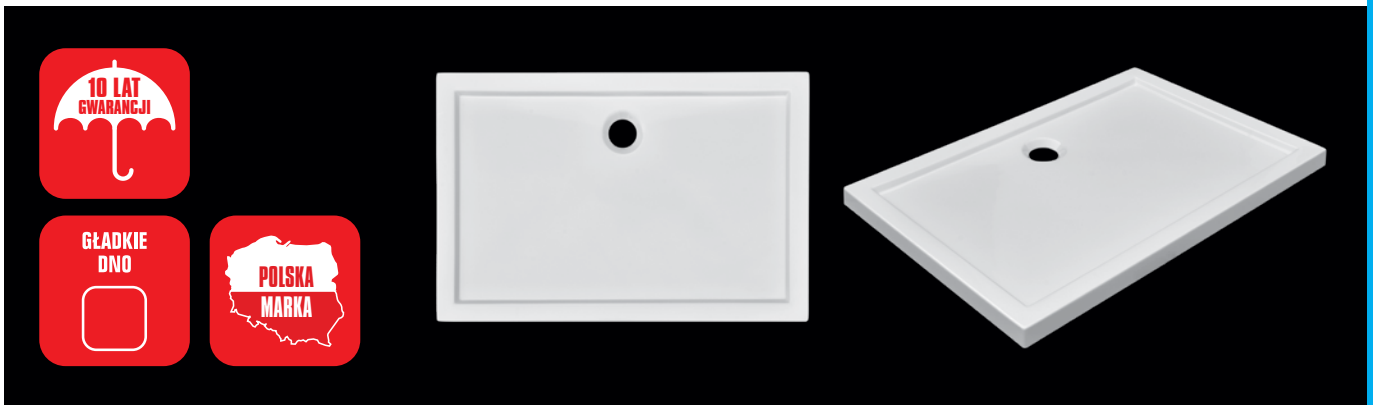
Brodzik zawiera w zestawie nóżki.

Wymiary brodzików podane są w milimetrach, brodziki nie posiadają w zestawie syfonu.



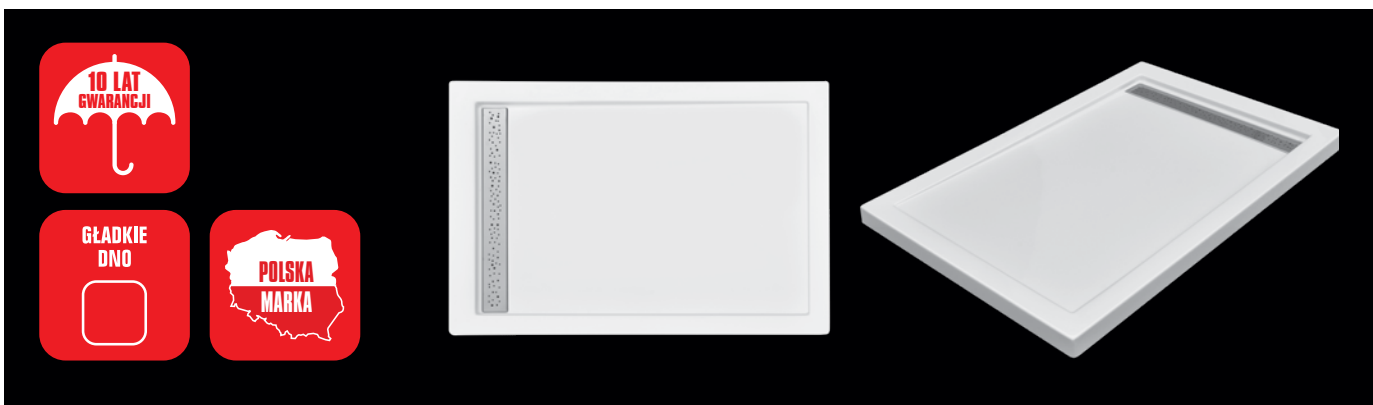
## TEVERE

Nr kat.	Model	Wymiar brodzika	Wysokość brodzika	Głębokość brodzika	Średnica odpływu	Powłoka	Cena PLN netto
QA7-100	TEVERE	1000x800	55	30	90	ANTIBAC	599
QA7-90	TEVERE	1000x900	55	30	90	ANTIBAC	599



## PIAVE

Nr kat.	Model	Wymiar brodzika	Wysokość brodzika	Głębokość brodzika	Średnica odpływu	Powłoka	Cena PLN netto
QA3-120	PIAVE	1200x800	55	30	90	ANTIBAC	559
QA3-90	PIAVE	1200x900	55	30	90	ANTIBAC	599
QA3-100	PIAVE	1200x1000	55	30	90	ANTIBAC	699



## LAMBRO

Nr kat.	Model	Wymiar brodzika	Wysokość brodzika	Głębokość brodzika	Średnica odpływu	Powłoka	Cena PLN netto
QV3-120	LAMBRO	1200x800	55	30	50	ANTIBAC	699
QV3-90	LAMBRO	1200x900	55	30	50	ANTIBAC	779
QV3-100	LAMBRO	1000x800	55	30	50	ANTIBAC	689



## SYFONY



### HC252570B

---

- Syfon brodzikowy z elementem umożliwiającym czyszczenie od góry
- Wysokość syfonu – 65mm
- Średnica pokrywy – 72mm
- Zastosowanie: brodziki z otworem 50mm



### HC26CLCP

---

- Syfon brodzikowy z elementem umożliwiającym czyszczenie od góry,
- Syfon wyposażony w system zamykania / otwierania tzw. „klik-klak”
- Wysokość syfonu – 90mm
- Syfon wyposażony w klucz ułatwiający montaż oraz zapobiegający
- Żarzywaniu elementów chromowych
- Zastosowanie: brodziki z otworem 50mm



### HC2730LCPN-PB super płaski

---

- Syfon brodzikowy z elementem umożliwiającym czyszczenie od góry
- Wysokość syfonu – 60mm
- Średnica pokrywy – 113mm wykonana z tworzywa sztucznego pokrytego powłoką chromu
- Zastosowanie: brodziki z otworem 90mm



## SYFONY



### HC2600CL

- Czyszczony od góry
- Pokrywa korka mosiężna chromowana
- Maskownica przelewu wykonana ze stali nierdzewnej
- Wysoka przepustowość wody 64 l/min
- Rura przelewu rozciągana w zakresie 330 mm- 1070 mm
- Wysokość: 92,5 mm



### HC31M-N1

- Pokrętko wykonane z tworzywa typu ABS w powłoce chromu
- Niezawodny mechanizm otwierania i zamykania z wykorzystaniem cięgna Bowdena
- Możliwość czyszczenia przez boczną rewizję
- Zasyfonowanie jednoelementowe ułatwiające szybkość montażu
- Grzybek zamykający wykonany ze stali nierdzewnej
- Wysokość syfonu: 110 mm

**RIHO**  
*Pure beauty*

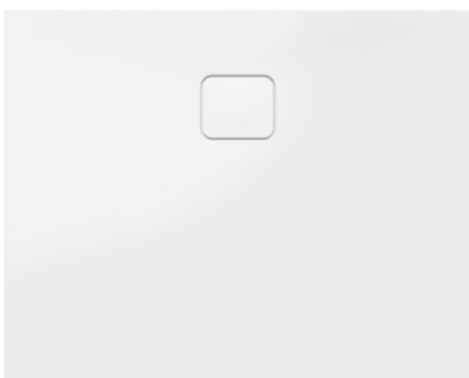
## BRODZIKI SERII BASEL



BESEL 90 X 90



BESEL 120 X 90



BESEL 100 X 80



BESEL 120 X 80

Ultraśliskie brodziki akrylowe Basel to najnowsza propozycja w ofercie RIHO. Są całkowicie pozbawione rantów, co umożliwia zlicowanie ich z podłogą (montaż w podłodze, równo z płytkami). Oprócz modnego i pożądanego teraz efektu estetycznego ma to również znaczenie praktyczne – łatwiejsze utrzymanie w czystości oraz możliwość wjechania do kabiny wózkami dla niepełnosprawnych. Można montować je także na podłodze (wysokość brodzika wynosi 4,5 cm) lub na nóżkach, dostępnych jako opcja za dopłatą (wysokość brodzika wraz z nóżkami to 14 cm). Prostokątne brodziki Basel dostępne są aż w jedenastu różnych rozmiarach, począwszy od 90x80 cm, a skończywszy na tak nietypowych jak: 100x100, 120x100 i 140x100 cm. Odpływ Basela przykrywa łatwo zdejmowalny akrylowy dekiel, który idealnie wpisuje się w design brodzika.



# HG POLSKA

... czyści, chroni, pielęgnuje ...



## HG CZYSTA ŁAZIENKA- ŻEL

KOD PRODUKTU: 145050129, POJEMNOŚĆ: 0,5 L

Nowoczesny środek, który:

- nadaje połysk wszystkim urządzeniom sanitarnym jak np.: umywalki, wanny, muszle toaletowe, krany i kafelki,
- usuwa pozostałości olejków kąpielowych, ślady mydła, tłuszcze organiczne i lekki kamienny nalot,
- nie zawiera środków szorujących i żrących i dlatego jest bezpieczny dla glazury, powierzchni chromowanych, emaliowanych, malowanych oraz z tworzyw sztucznych (zwłaszcza akrylowych),
- nie powoduje odbarwień regularnie używany zapobiega powstawaniu nalotu kamiennego,
- nie pozostawia smug i zacieków,
- ma przyjemny i świeży zapach,
- jest wydajny w użyciu,



## HG IMPREGNAT ŁAZIENKOWY

KOD PRODUKTU: 476025129, POJEMNOŚĆ: 250 ml

Chroni wszystkie powierzchnie w łazience przed: osadem kamiennym, brudem, śladami rąk, pozostałościami mydła, olejków kąpielowych itp. Dzięki wyjątkowym właściwościom impregnacyjnym nie tylko zapewnia nieskazitelną czystość, ale również ułatwia bieżącą pielęgnację zabezpieczonych powierzchni. Działa skutecznie przez wiele miesięcy.



## HG ŚRODEK DO USUWANIA PLEŚNI

KOD PRODUKTU: 186050129, POJEMNOŚĆ: 0,5 L

Błyskawicznie usuwa pleśń, algi, grzyb i mech z powierzchni narażonych na działanie wilgoci. Zaleca się stosować go do usuwania pleśni np. z płytek ceramicznych (odpowiedni także do marmuru), ze spoin pomiędzy płytkami, z silikonowych uszczelki, z otynkowanych ścian lub sufitu w: łazience, kabinie prysznicowej, toalecie, komórce, piwnicy, garażu, basenie, saunie itp. Usuwa również pleśń, algi, grzyb i zielony nalot z murów, balkonów, terakoty, doniczek, kamiennych rzeźb, ozdób ogrodowych itp. Wszelkie szare, czarne, brązowe lub zielone plamy spowodowane przez pleśń, grzyb lub algi zostaną usunięte bez śladu.

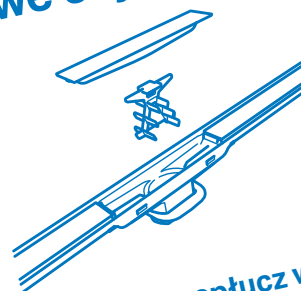
WYDAJNOŚĆ: ŚCIANY: 2- 3 m<sup>2</sup>, SPOINY: 6 - 8 m<sup>2</sup>

# Czysto. To takie proste.

Nowe odpływy liniowe Geberit CleanLine spełniają najwyższe standardy higieny. Zoptymalizowany odpływ zapobiega gromadzeniu się nieczystości. Koszyczek zatrzymuje brud i można go bez trudu przepłukać, przez zdjęcie łatwo dostępnej pokrywy pośrodku odpływu. Po prostu czysto – po prostu pięknie.

→ [www.geberit.pl/cleanline](http://www.geberit.pl/cleanline)

Łatwe czyszczenie:



koszyczek przepłucz wodą

## CAYONOPLAN



Dostępne wymiary:

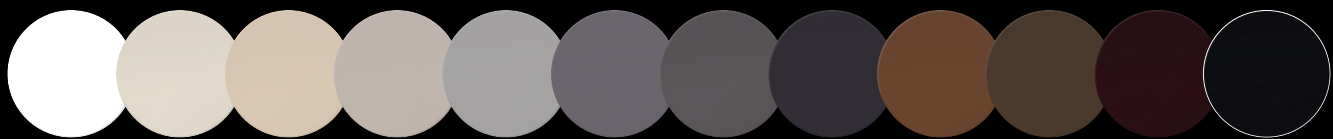
80 x 80 x 1,8 cm  
 90 x 90 x 1,8 cm  
 75 x 100 x 1,8 cm  
 80 x 100 x 1,8 cm  
 90 x 100 x 1,8 cm  
 100 x 100 x 1,8 cm  
 75 x 110 x 1,8 cm  
 75 x 120 x 1,8 cm  
 80 x 120 x 1,8 cm  
 90 x 120 x 1,8 cm

80 x 130 x 2,5 cm  
 80 x 140 x 2,5 cm  
 90 x 140 x 2,5 cm  
 75 x 150 x 2,5 cm  
 80 x 150 x 2,5 cm  
 90 x 150 x 2,5 cm  
 75 x 160 x 2,5 cm  
 80 x 160 x 2,5 cm  
 70 x 170 x 2,5 cm  
 75 x 170 x 2,5 cm

### NIEZRÓWNANY DESIGN W SEGMENTCIE ECONOMY

Nowoczesne wzornictwo brodzika CAYONOPLAN doskonale współgra z jakością i olbrzymią paletą dostępnych rozmiarów. Ten świetnie prezentujący się w łazience brodzik został wykonany ze stali emaliowanej KALDEWEI. Niewielka głębokość wraz z niską wysokością montażową (37 mm) sprawiają, że efektowna zabudowa jest możliwa w niemalże każdych warunkach aranżacyjnych. Bez względu, czy CAYONOPLAN zamontujemy w płaszczyźnie podłogi, czy osadzimy rantem na posadzce otrzymamy nowoczesną strefę prysznicową.

CAYONOPLAN dostępny jest w 20 rozmiarach, oraz w pełnej paletce barw Coordinated Colours Collection. Matowe beże, brązy, szarości w wielu odcieniach, a także matowa biel i czarna lava matowy idealnie dopasowane do podłogi gwarantują doskonały efekt wizualny.



Paleta barw Coordinated Colours Collection



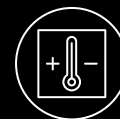
**HIGIENA I ŁATWA  
PIELĘGNACJA**

Higiena i łatwość pielęgnacji - bakterie nie mają żadnych szans, aby zdomować się na szklistej, pozbawionej porów emalii.



**WYSOKA ODPORNOŚĆ  
CHEMICZNA**

Szklista powierzchnia emalii jest odporna na działanie kosmetycznych i medycznych dodatków kąpielowych, olejków i perfum, a także farb do włosów, czy lakieru do paznokci.



**ZNAKOMITA  
STABILNOŚĆ**

Wanny i brodziki KALDEWEI wykazują niewielką rozszerzalność cieplną, dlatego nie ma żadnego niebezpieczeństwa pęknięcia uszczelnień na styku produktu ze ścianą, co jest najczęstszą przyczyną wnikania wilgoci w mury.

**30** YEARS\*  
LETNIA  
GWARANCJA  
GUARANTEE

### Pielęgnacja kabin

1. Po każdej kąpeli kabinę należy sptukać czystą wodą i zebrać pozostałe krople ściągaczką do wody. Dzięki temu szyby zawsze pozostaną czyste.

2. W regularnych odstępach czasu należy dokładnie oczyścić kabiny natryskowe. Obowiązuje przy tym prosta zasada: im twardsza woda, tym częściej należy czyścić. Polecamy stosowanie specjalnie zaprojektowanych preparatów z linii „HG Czysta łazienka”, które w sposób delikatny pozwalają na usuwanie osadów bez niszczącego oddziaływania na materiał. Po zastosowaniu preparatu należy sptukać kabinę czystą wodą i zebrać pozostałe krople ściągaczką do wody.

3. Czyszczenie powierzchni chromowych i aluminiowych.

Powierzchnie chromowane i aluminiowe można czyścić wodą z mydłem i miękką ściereczką. Optymalne wyniki czyszczenia zapewnia delikatna pianka z linii „HG Czysta łazienka”. Wystarczy nanieść ją na powierzchnię kabiny, sptukać wodą i przetrzeć do sucha irchą. Nie używać środków czyszczących, zawierających alkohol, chlor, kwas ani środków do szorowania, gdyż powodują one zniszczenie powierzchni i powstawanie rys oraz plam.

### Pielęgnacja brodzików

Powierzchnię wyrobu należy czyścić zawsze miękką ściereczką lub gąbką z zastosowaniem płynnych środków czyszczących, przeznaczonych do tworzyw sztucznych takich jak akryl. Nigdy nie należy stosować materiałów mających właściwości ściernie. Nie używać detergentów w proszku. Przed właściwym użyciem środka czyszczącego należy sprawdzić w niewidocznym miejscu na powierzchni czy nie spowoduje on uszkodzenia powierzchni wyrobu. Utrata połysku lub zmatowienie świadczą o dużych osadach z kamienia. W takim wypadku dokładne wyczyszczenie powierzchni octem lub odkamieniaczem powinno przywrócić powierzchni połysk.

### Szczelność kabin

Szczelność kabin zależy od ich rodzaju:



1. kabina z ramą zapewnia optymalną szczelność zatrzymując wodę do wysokości dolnego profilu



2. kabina bez ramy - zastosowano listwę progową montowaną na brodziku, która stanowi zaporę przed wyciekaniem wody na zewnątrz kabiny



3. kabiny typu walk-in, ze względu na brak zamykanych drzwi, zapewniają najmniejszą szczelność i wymagają uwzględnienia tego faktu już na etapie projektowania łazienki.

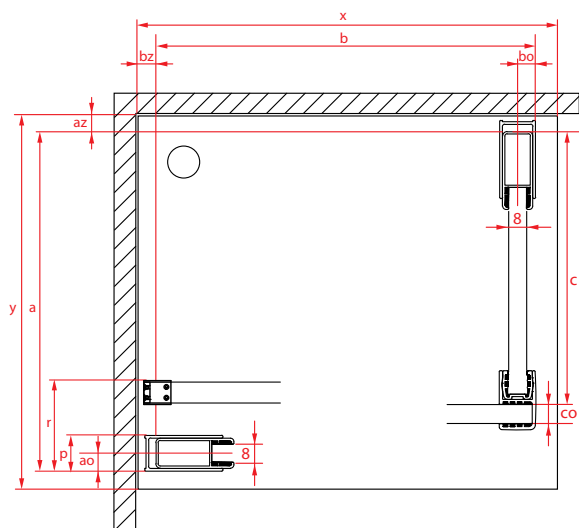
Kabiny Atrium zgodne są ze zharmonizowaną normą Europejską PN EN 14428:2008 w której określone są metody badań szczelności kabin prysznicowych.



## WYMIARY DODATKOWE

Poniższe wymiary określają różnicę między osią szkła kabiny, a zewnętrzną częścią profilu kabiny. Przy określaniu odległości między rogami łazienki, w którym montujemy kabinę a osią szyby, proszę uwzględnić zakres regulacji kabiny.

NOWA NAZWA	FRONT	ŚCIANA BOCZNA	ŚCIANA DODATKOWA UW030	SZEROKOŚĆ PROFILU	SZEROKOŚĆ MONTAŻOWA RELINGU
RIVA, TOSKANIA, SAVIO, ETNA		-8 mm		front -40 mm; ścianka -25 mm	-100 mm
dla szyby stałej	-28 mm				
dla szyby ruchomej	-11 mm				
dla progu	+5 mm				
CORTINA	-11 mm			-20 mm	-100 mm
COMO	-18 mm			-26 mm	
SELVA	-18 mm	-18 mm		-26 mm	
SIENA	-18 mm			-26 mm	
POSITANO	-18 mm	-18 mm	-8 mm	-26 mm	
BELICE	-8 mm	-18 mm	-8 mm	-26 mm	
CIRO	-8 mm		-8 mm	-26 mm	
PAOLA	-8 mm			-26 mm	
FONDI	-8 mm	-18 mm	-8 mm	-26 mm	
CATANIA	-18 mm	-18 mm	-8 mm	-26 mm	-165 mm
NAPOLI / MILANO	-11 mm	-11 mm		-20 mm	-100 mm
RIMINI	-22 mm	-10 mm		-20 mm	
POLLINO	-18 mm	-18 mm		-45 mm	
LIRI	-18 mm	-15 mm		-45 mm	-200 mm
RAVENNA	-8 mm			-15 mm	-145 mm
TORINO	-11 mm			-20 mm	-100 mm
CAPRI				-15 mm	-145 mm
PARMA	-8 mm			-15 mm	-145 mm
ROMA	-11 mm			-20 mm	-100 mm
FERRARA	-18 mm			-26 mm	-165 mm
PADWA	-11 mm			-20 mm	-100 mm
PARADISO	-18 mm			-45 mm	
POTROFINO	-18 mm			-45 mm	
ANCONA	-25 mm			-30 mm	
TRENTO	-25 mm			-20 mm	



- a minimalny wymiar szerokości kabiny
- ao wymiar odległości osi szkła od zewnętrznej krawędzi profilu
- az zakres regulacji kabiny
- b minimalny wymiar szerokości kabiny
- bo wymiar odległości osi szkła od zewnętrznej krawędzi profilu
- bz zakres regulacji kabiny
- c minimalny wymiar szerokości ścianki
- co wymiar odległości osi szkła od zewnętrznej krawędzi profilu
- p szerokość profilu przyściennego
- r szerokość montażowa relingu
- x wymiar szerokości brodzika
- y wymiar szerokości brodzika

Firma Atrium zastrzega sobie prawo do zmian technologicznych w budowie kabin, które mogą wpłynąć na wymiar kabiny oraz wymiar osi szyby. Najnowsze dane techniczne i wymiary kabin są umieszczone na stronie internetowej [www.kabinyatrium.pl](http://www.kabinyatrium.pl)

## WARUNKI GWARANCJI KABIN

**Impero Bocheński Sp. z o.o. z siedzibą w Radomiu ul. Warszawska 218, 26-600 Radom, udziela gwarancji na kabiny prysznicowe Atrium na następujących warunkach:**

### 1. Okres gwarancji:

Okres gwarancji liczony jest od daty zakupu produktu i wynosi:

- Kabiny prysznicowe - 5 lat na kabiny zakupione po 30 marca 2015
- Gwarancja na produkty Atrium obejmuje niezmienną jakość produktów np. kolor oraz inne standardowe parametry określone we wzorcach katalogowych pod warunkiem użytkowania produktów zgodnie z ich przeznaczeniem oraz zamontowanych zgodnie z instrukcją.
- Gwarancja dotyczy tylko kabin, drzwi wnękowych i parawanów oznaczonych marką Atrium
- Podstawą do złożenia reklamacji na produkty jest karta gwarancyjna wraz z dowodem zakupu (paragon, rachunek, faktura).
- Reklamacje należy zgłaszać bezpośrednio w miejscu zakupu produktu.
- Rozpatrzenie zgłoszenia reklamacyjnego nastąpi w terminie 14 dni licząc od dnia, w którym zgłoszenie reklamacyjne wpłynęło do Impero Bocheński Sp. z o.o.

Uznane przez serwis wady wyrobów ujawnione i zgłoszone w okresie gwarancyjnym zostaną usunięte w ciągu 30 dni licząc od dnia rozpatrzenia zgłoszenia reklamacyjnego.

- Okres gwarancji ulega przedłużeniu o czas między dniem zgłoszenia reklamacji a dniem wykonania naprawy.

W przypadku wymiany produktu na nowy, termin gwarancji biegnie na nowo od chwili dostarczenia produktu wolnego od wad.

- Decyzję o sposobie naprawy podejmuje wyłącznie serwisant Impero Bocheński Sp. z o.o.
- Wymienione wadliwe części przechodzą na własność Impero Bocheński Sp. z o.o.
- Naprawy gwarancyjne wykonywane są na miejscu u klienta w terminie ustalonym telefonicznie lub w inny sposób, jeżeli nie postanowiono inaczej.

### 2. Ograniczenia gwarancji:

Użytkowanie wyrobu powinno się odbywać zgodnie z warunkami eksploatacji.

W każdym przypadku gwarancji udzielonej przez Impero Bocheński Sp. z o.o. nie podlegają:

- Zniszczenia bądź uszkodzenia produktu wynikłe podczas transportu.
- Wady powstałe na skutek nieprzestrzegania warunków eksploatacji i montażu produktu podanych w instrukcji.
- Uszkodzenia produktu wynikłe w skutek przeróbek i zmian konstrukcyjnych dokonywanych przez użytkownika lub osoby trzecie.
- Użytkowania niezgodnego z przeznaczeniem.
- Uszkodzenia produktu wynikłe wskutek osadzania się kamienia oraz wykorzystania ziarnistych środków czyszczących.
- Wady wynikłe wskutek zastosowania nieoryginalnych części.
- Wszelkie uszkodzenia mechaniczne np. uderzenia, obicia, zarysowania.
- Części ulegające zużyciu podczas normalnego użytkowania produktu (np. uszczelki, rolki, suwaki, uchwyty).
- Inne elementy wyrobu w przypadku gdy uszkodzenie wynika z ich naturalnego zużycia.
- Wady i uszkodzenia powstałe z winy użytkownika,
- Czynności związane z konserwacją, czyszczeniem lub okresową regulacją produktu.

**2.1 Zewnętrzne powierzchnie wyrobu winny być przez Kupującego sprawdzone w miejscu dokonywania zakupu również, jeśli są oryginalnie zapakowane. Późniejsze reklamacje uszkodzeń zewnętrznych powierzchni zgłoszone po odebraniu lub zamontowaniu towaru nie będą uznawane.**

### 3. Uwagi:

„Niniejsze postanowienia nie wyłączają, nie ograniczają ani nie zawieszają uprawnień kupującego wynikających z niezgodności towaru z umową.”

4. Karta gwarancyjna bez wpisanej daty sprzedaży, dołączonego dowodu zakupu, czytelnego stempla sklepu jest nieważna.

4.1 W przypadku nieuzasadnionego wezwania serwisu użytkownik zobowiązany będzie pokryć koszty związane z obsługą nieuzasadnionego wezwania.

5. Firma Impero Bocheński Sp. z o.o. nie ponosi odpowiedzialności za żadne szkody wynikające z montażu niezgodnego z instrukcją, a przede wszystkim za szkody spowodowane montażem uniemożliwiającym łatwy, bezkolizyjny demontaż wyrobu. Impero Bocheński Sp. z o.o. nie ponosi odpowiedzialności z tytułu jakichkolwiek szkód wobec osób i mienia powstałych wskutek okoliczności wymienionych w punkcie 2.

6. Produkt zakupiony z tzw. ekspozycji sklepowej nie podlega reklamacji z tytułu gwarancji.

7. Producent nie ponosi kosztów demontażu lub uszkodzenia elementów utrudniających dostęp do wyrobu (np. glazury, czy innych materiałów zastosowanych do zabudowy produktu) ani kosztów przywrócenia tych elementów do stanu początkowego po naprawie gwarancyjnej.

8. Gwarancji udziela się na terytorium Rzeczypospolitej Polskiej.

### WARUNKI EKSPLOATACJI

1. Wyroby przeznaczone są do montażu wewnątrz pomieszczeń, do przeprowadzania zabiegów higieny osobistej.

2. Wyroby należy użytkować zgodnie z przeznaczeniem.

3. Ściany i posadzki muszą posiadać odpowiednią nośność, aby wytrzymać obciążenia powstałe podczas montażu i użytkowania produktu.

4. Ścianki kabiny oraz elementy mocujące ścianki należy przymocować do ściany kołkami.

5. Bezwzględnie unikać dodatkowych, nadmiernych obciążeń nie związanych z prawidłową eksploatacją produktu.

6. Używać do mycia wody, miękkiej szmatki i delikatnych płynnych środków myjących.

7. Nie używać do czyszczenia materiałów ściernych, ziarnistych środków myjących różnego rodzaju, chemikaliów ani ostrych przedmiotów powodujących zarysowania lub uszkodzenia wierzchniej powłoki.



## WARUNKI GWARANCJI BRODZIKÓW

### 1. Okres gwarancji

Producent brodzików udziela 10 letniej gwarancji na swoje wyroby produkowane dla Impero Bocheński pod marką Atrium, liczoną od daty sprzedaży wyrobu. Warunkiem rozpatrzenia reklamacji przez producenta jest prawidłowo wypełniona karta gwarancyjna posiadająca nazwę produktu oferowanego przez firmę Atrium, datę sprzedaży, czytelny stempel sklepu wraz z podpisem uprawnionej osoby oraz dowód zakupu identyfikujący produkt. Gwarancja obowiązuje na terenie Rzeczypospolitej Polskiej: Produkt zakupiony z tzw ekspozycji nie podlega reklamacji z tytułu gwarancji.

### 2. Postępowanie reklamacyjne:

- ewentualne reklamacje powinny być składane u sprzedawcy w miejscu zakupu wyrobu, w formie pisemnej z załączeniem dowodu zakupu, karty gwarancyjnej oraz opisem uszkodzeń,
- producent w ciągu 14 dni roboczych od dnia zgłoszenia dokona kwalifikacji usterki,
- w przypadku uznania reklamacji za uzasadnioną, wady i uszkodzenia produktu stwierdzone przez klienta w trakcie jego eksploatacji w okresie trwania gwarancji będą usuwane w terminie nie dłuższym niż 21 dni od daty dostarczenia produktu Sprzedawcy, a w przypadku wystąpienia okoliczności uzasadniających dokonanie naprawy w miejscu montażu - w terminie 28 dni od daty zgłoszenia przez Klienta konieczności dokonania napraw, produkt dostarczany przez Uprawnionego z Gwarancji winien być odpowiednio zabezpieczony przed uszkodzeniami w transporcie. Za odpowiednie zabezpieczenie będzie uważane oryginalne opakowanie fabryczne wraz z wszelkimi zabezpieczeniami, blokadami, istniejącymi w chwili odebrania Produktu przez Uprawnionego z Gwarancji od Sprzedawcy. W razie niezastosowania przez Uprawnionego z Gwarancji, opakowania fabrycznego produktu wraz z powyżej wskazanymi zabezpieczeniami będzie on ponosił wszelkie ryzyka związane z uszkodzeniem Produktu dostarczanego Gwarantowi – Sprzedawcy.
- Jeśli naprawa odbywa się u klienta uprawnionego z Gwarancji jest zobowiązany do zapewnienia warunków -w szczególności: poprzez umożliwienie dostępu do Produktu oraz wyłączenie innych urządzeń zagrażających osobie dokonującej naprawy, pozwalających na naprawę.
- Jakikolwiek naprawy produktu dokonane przez osoby inne niż Gwarant powodują utratę uprawnień z tytułu Gwarancji.
- Gwarant, nie ponosi odpowiedzialności w razie naruszenia terminów wykonania Naprawy oraz odebrania lub dostarczenia Sprzętu podlegającego Naprawie jeżeli zwłoka w tym zakresie będzie spowodowana działaniem Siły Wyższej. W takim przypadku terminy te ulegną przedłużeniu o okres działania Siły Wyższej.

### Obowiązki klienta:

- sprawdzić stan ilościowy i jakościowy przyjmowanego towaru zauważone wady zgłosić niezwłocznie sprzedawcy
  - dopilnować wypełnienia przez sprzedawcę karty gwarancyjnej najpóźniej w dniu zakupu
  - w przypadku własnego transportu zabezpieczyć wyrób przed uszkodzeniem
  - zamontować wyrób zgodnie z załączoną instrukcją montażu
  - w czasie eksploatacji użytkować wyrób zgodnie z przeznaczeniem
  - wyrób powinien być zamontowany w taki sposób, aby umożliwić jego łatwy demontaż.
- Producent zaleca zlecić montaż produktu odpowiednio wykwalifikowanemu instalatorowi. Każdy wyrób zabezpieczony jest folią ochronną oraz tekturą chroniącą towar przed uszkodzeniami mechanicznymi. W czasie zakupu wyrobu powinno się dokładnie sprawdzić towar pod względem jakościowym. a następnie zabezpieczyć wyrób przed uszkodzeniami mechanicznymi. które mogą wystąpić podczas transportu.

### 3. Ograniczenia gwarancji

Gwarancją nie są objęte uszkodzenia powstałe w wyniku:

- zniszczenia bądź uszkodzenia produktu podczas transportu
- przeróbek lub zmian konstrukcyjnych dokonywanych przez użytkownika lub osoby trzecie
- osadzania się kamienia oraz wykorzystywania ziarnistych środków czyszczących
- montażu niezgodnego z instrukcją
- użytkowania w sposób niedbały, niezgodny z przeznaczeniem
- uszkodzenia wyrobu z własnej winy, uszkodzenia mechaniczne
- niezastosowania się do wskazówek producenta
- zmian wynikających z naturalnego powszechnego procesu starzeniowego
- nadmiernej ponadprzeciętnej eksploatacji
- braku konserwacji i pielęgnacji wyrobu w tym braku okresowego czyszczenia
- następstw i skutków niewłaściwej instalacji syfonu, przelewu, baterii nawannowej, sterowników oraz innych przedmiotów instalowanych w wannie, w przypadku nieuzasadnionego żądania dokonania naprawy, uprawniony z gwarancji lub użytkownik produktu który utracił uprawnienia z gwarancji poniesie wszelkie koszty związane z dostarczeniem produktu, jego naprawą oraz odebraniem, a w przypadku naprawy produktu u użytkownika – koszty naprawy oraz przejazdu pracowników serwisu do miejsca, w którym produkt będzie naprawiany. Za nieuzasadnione żądanie naprawy produktu będzie uważane w szczególności żądanie usunięcia uszkodzeń lub dokonania czynności konserwacyjnych i instalacyjnych nie objętych gwarancją, jak również żądanie dokonania Naprawy pomimo utraty uprawnień z gwarancji. Producent nie ponosi odpowiedzialności za żadne szkody, spowodowane montażem wyrobu w sposób uniemożliwiający łatwy i bezkolizyjny jego demontaż. Wszelkie koszty związane z demontażem wyrobu lub uszkodzeniem elementów utrudniających dostęp do wyrobu np. Glazury, płytki, listwy oraz inne elementy wyposażenie łazienki obciążają klienta. Niniejsza gwarancja nie wyłącza, nie ogranicza ani nie zawiesza uprawnień kupującego wynikających z przepisów o rękojmi za wady rzeczy sprzedanej.

## NOTATKI

# NOTATKI

## NOTATKI

# NOTATKI



Impero Bocheński Sp z o.o.  
ul. Warszawska 218, 26-600 Radom

dział handlowy 669 998 906

biuro 887 379 569

serwis 609 433 655

[biuro@kabinyatrium.pl](mailto:biuro@kabinyatrium.pl)

[www.kabinyatrium.pl](http://www.kabinyatrium.pl)

...KOMFORT | TECHNOLOGIA | ELEGANCJA...