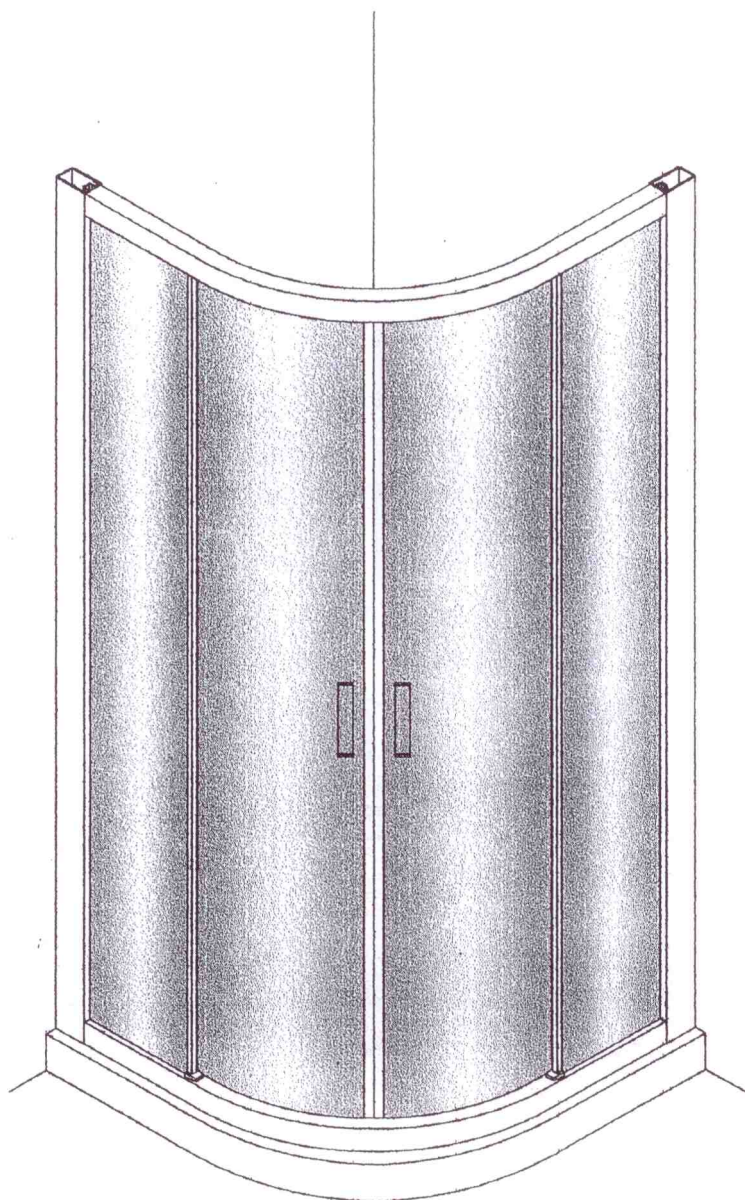
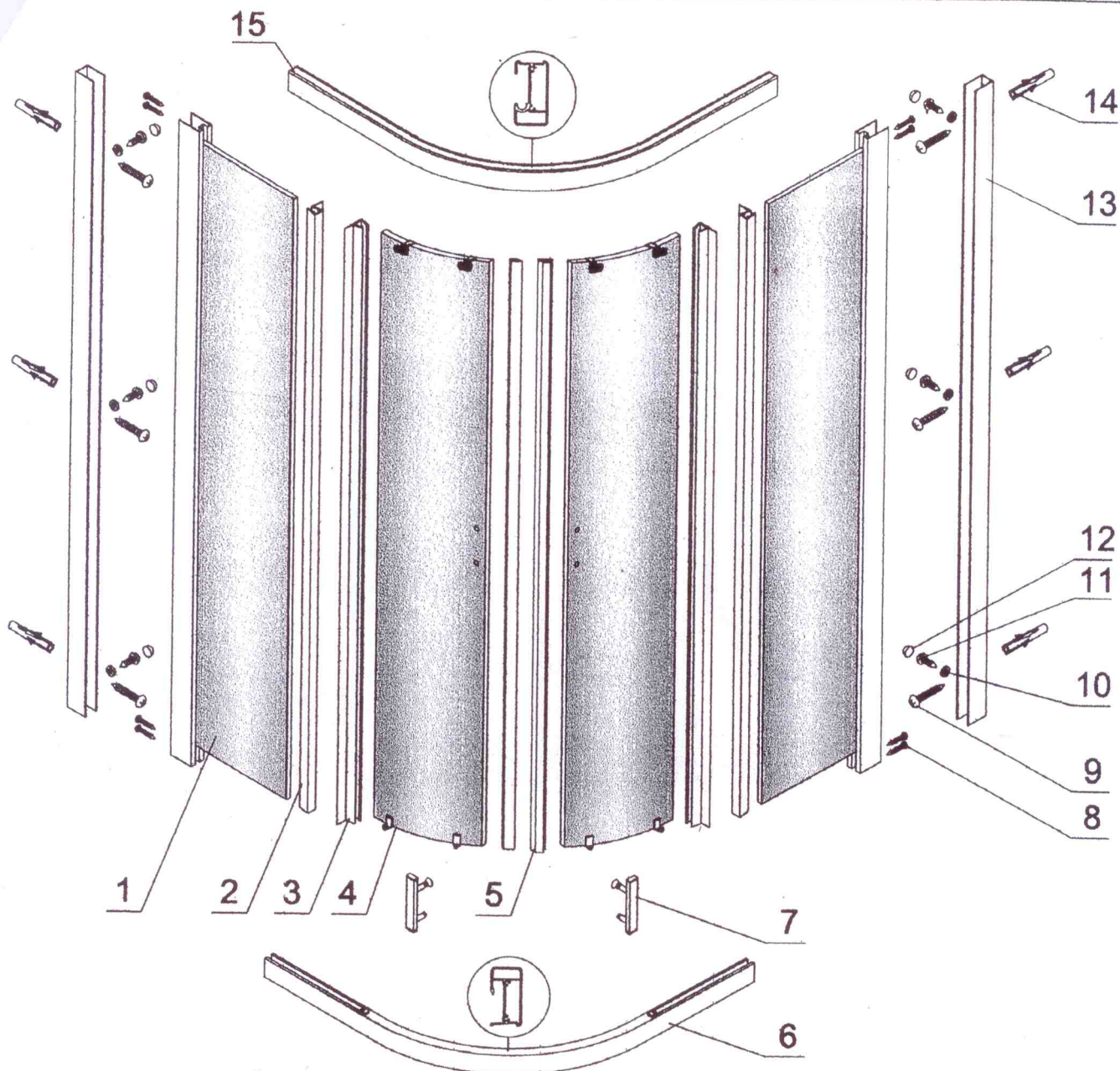
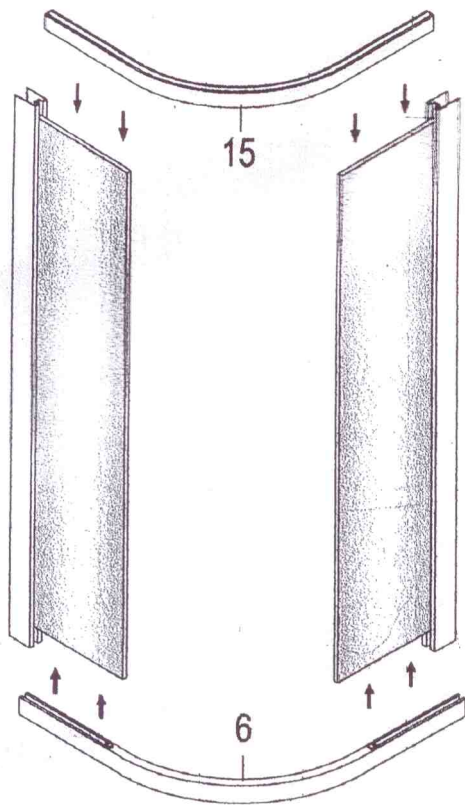


HAF80 / HAF90 / HAF10 / HBF80 / HBF90
INSTRUKCJA MONTAŻU I UŻYTKOWANIA

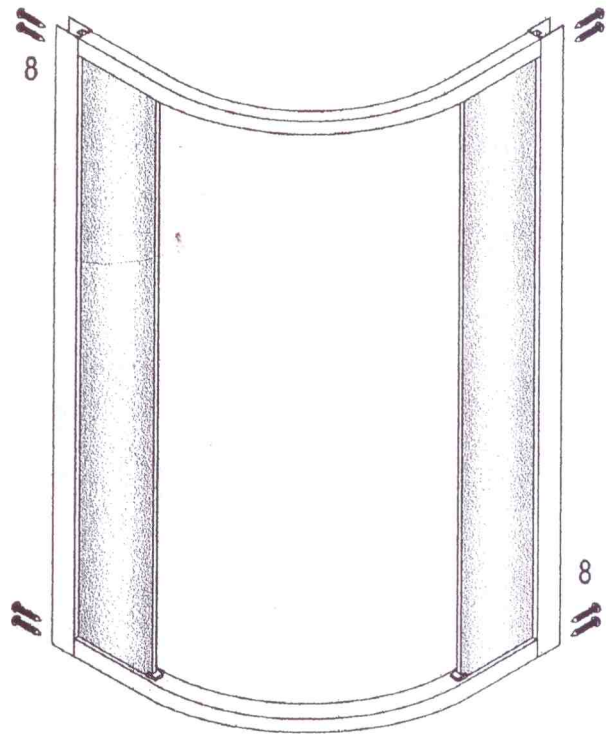




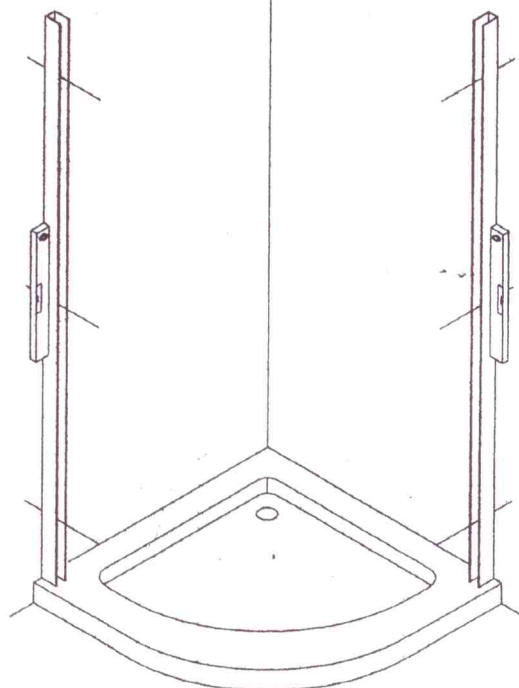
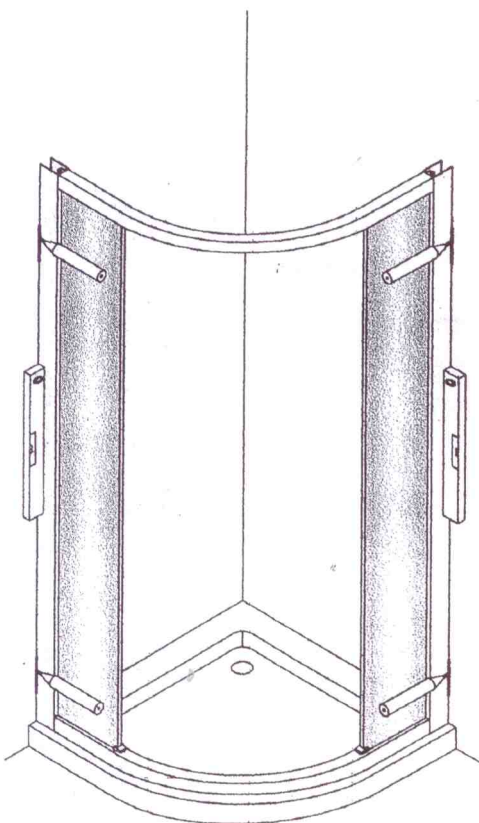
NR	OPIS	ILOŚĆ	NR	OPIS	ILOŚĆ
1	ŚCIANKA STAŁA	2	14	KOLEK ROZPOROWY	6
2	USZCZELKA ŚCIANKI STAŁEJ	2	15	PROFIL POZIOMY GÓRNY	1
3	USZCZELKA DRZWI	2	POTRZEBNE NARZĘDZIA		
4	DRZWI PRZESUWNE	2			
5	USZCZELKA MAGNETYCZNA	2			
6	PROFIL POZIOMY DOLNY	1			
7	RĄCZKA	2			
8	WKRETY ST4X30	8			
9	WKRETY ST4X50	6			
10	PODKŁADKA	6			
11	WKRETY ST4X12	6			
12	OSŁONA MASK. WKRETA	6			
13	PROFIL PION. PRZYŚCIENNY	2			



1

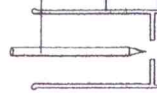


2

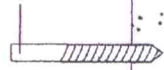


PROFIL PRZYŚCIENNY

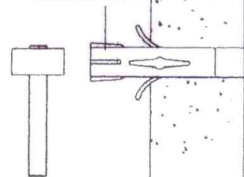
OŁÓWEK



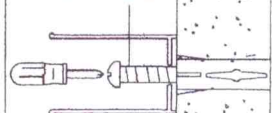
Ø6 WIERTŁO



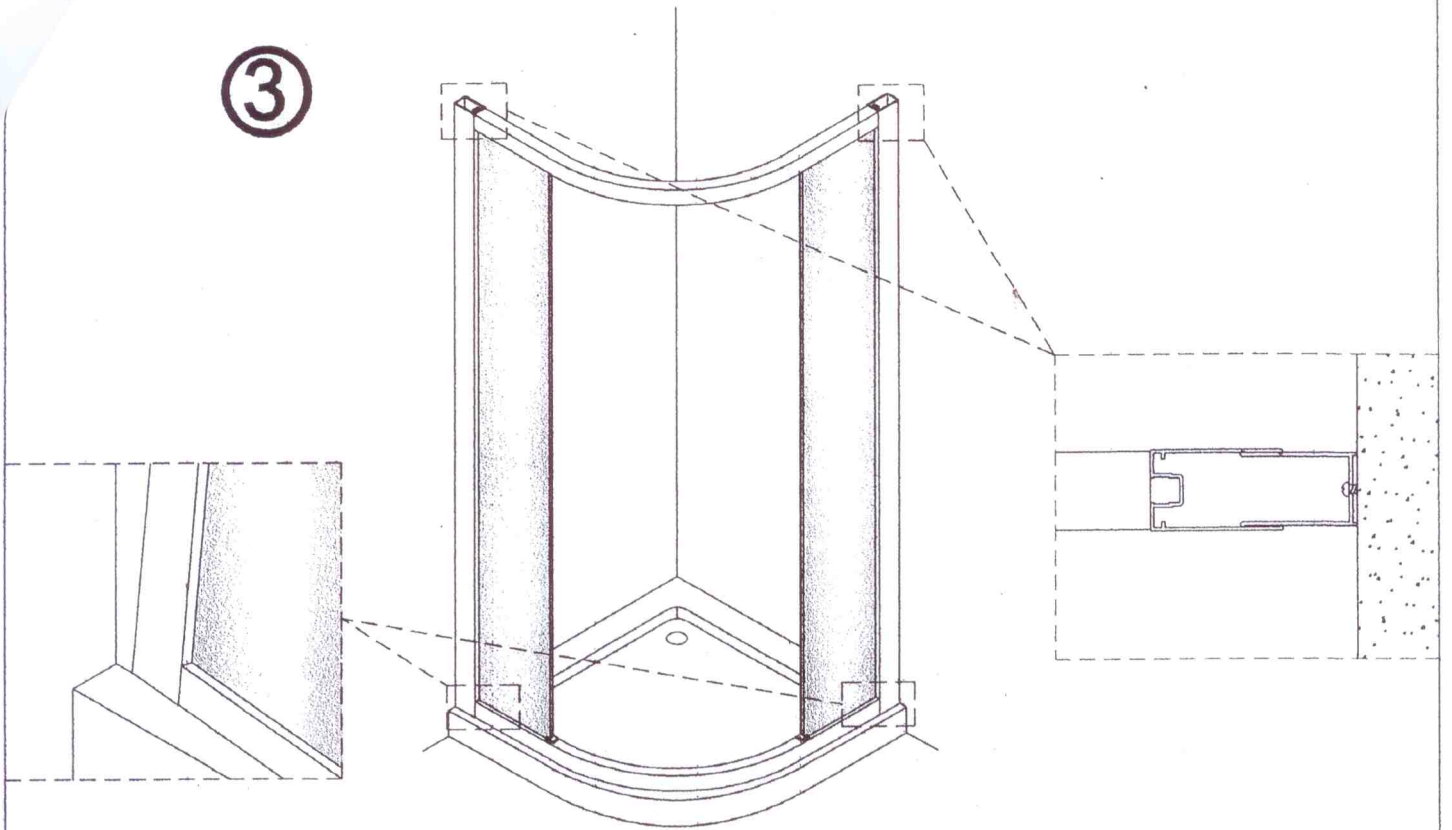
KOŁEK ROZPOROWY



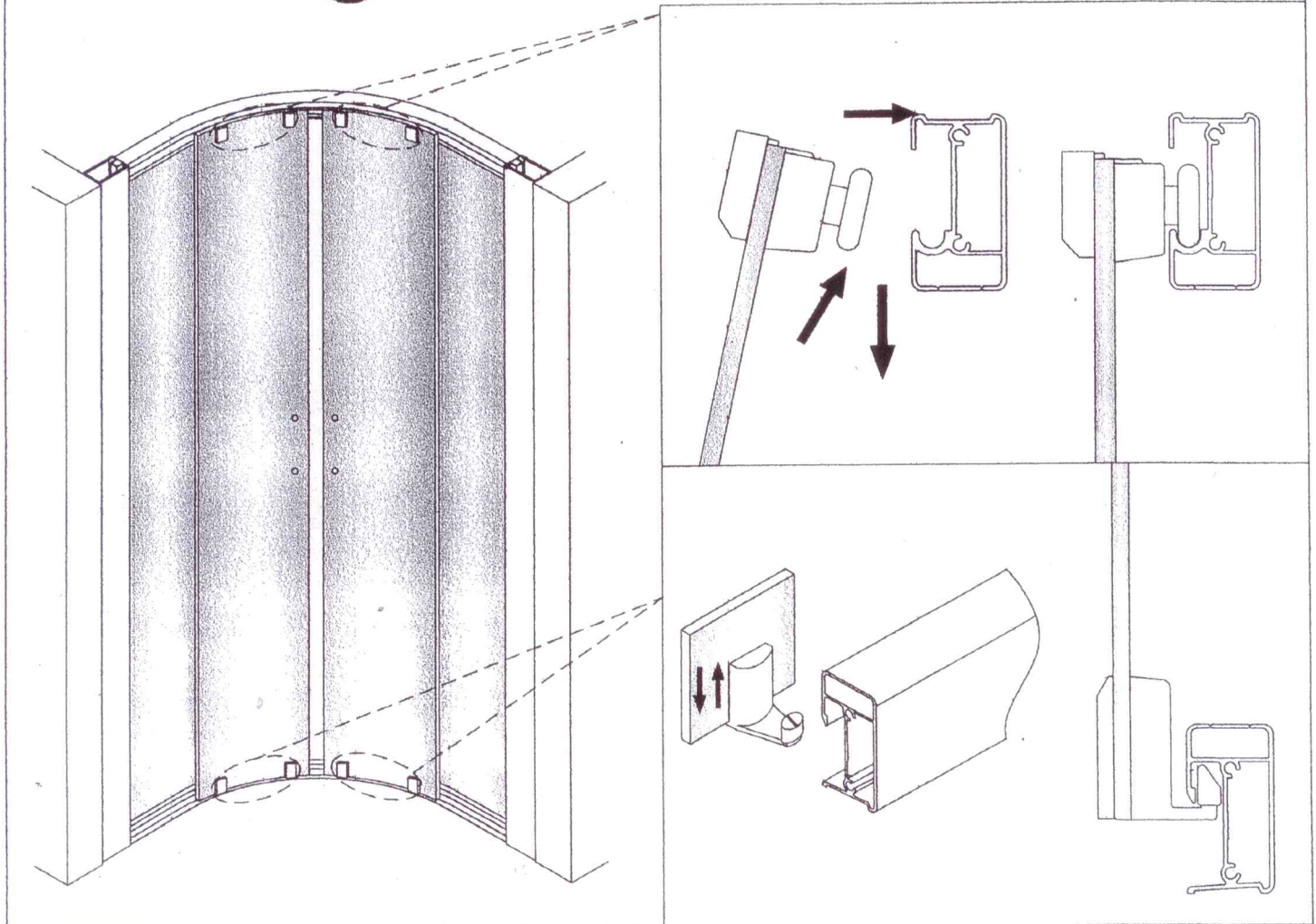
ST4X50



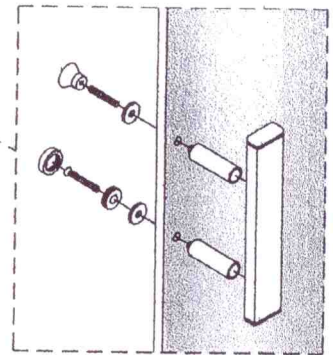
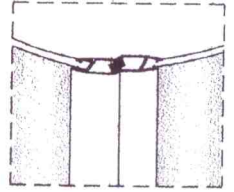
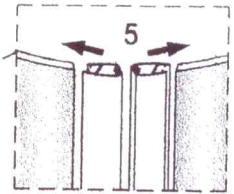
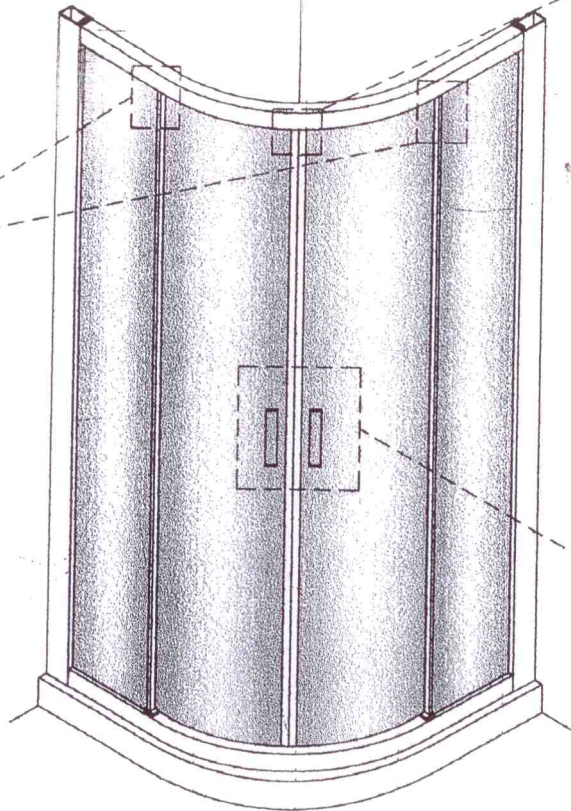
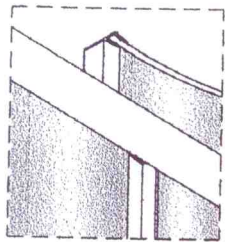
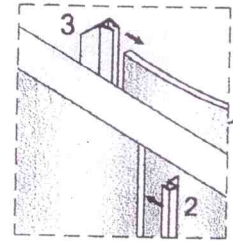
3



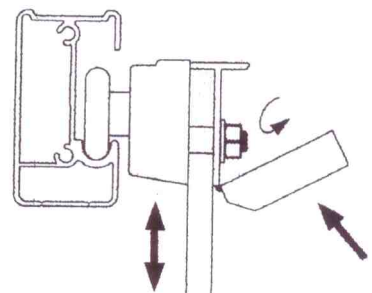
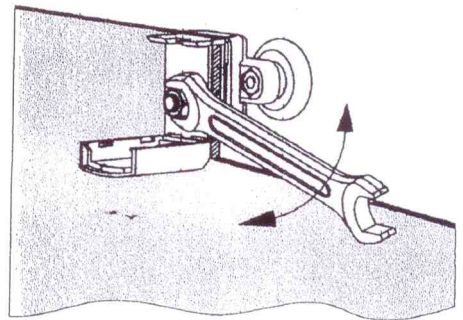
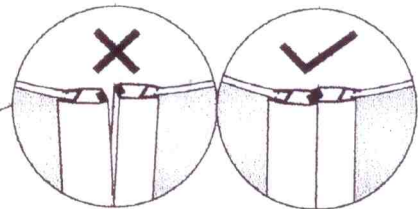
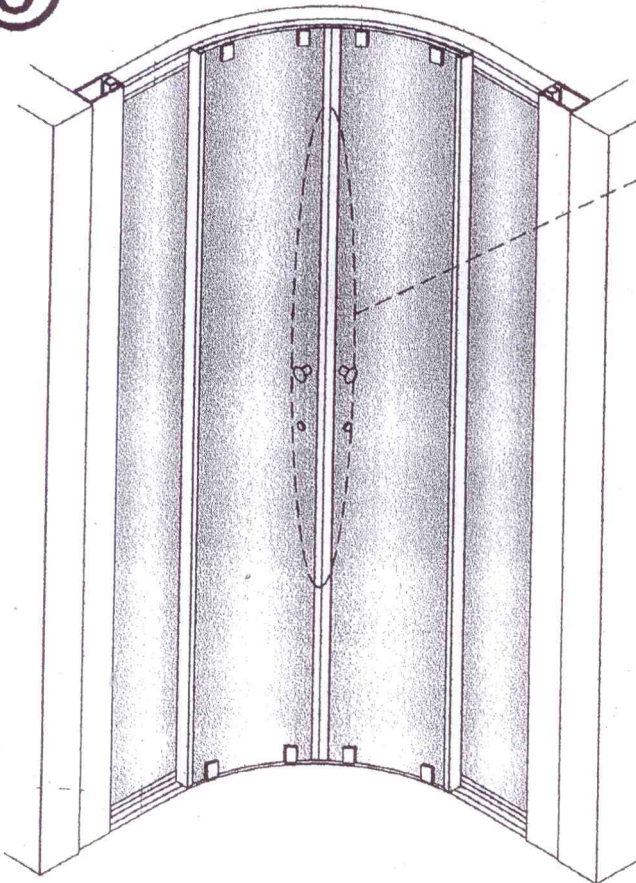
4



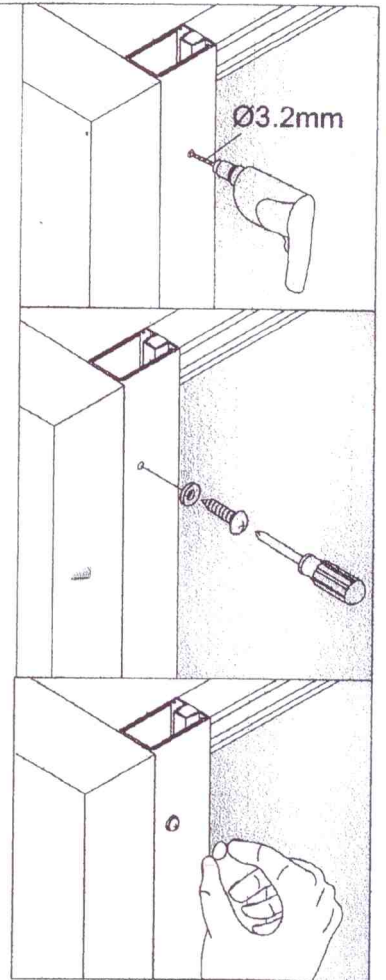
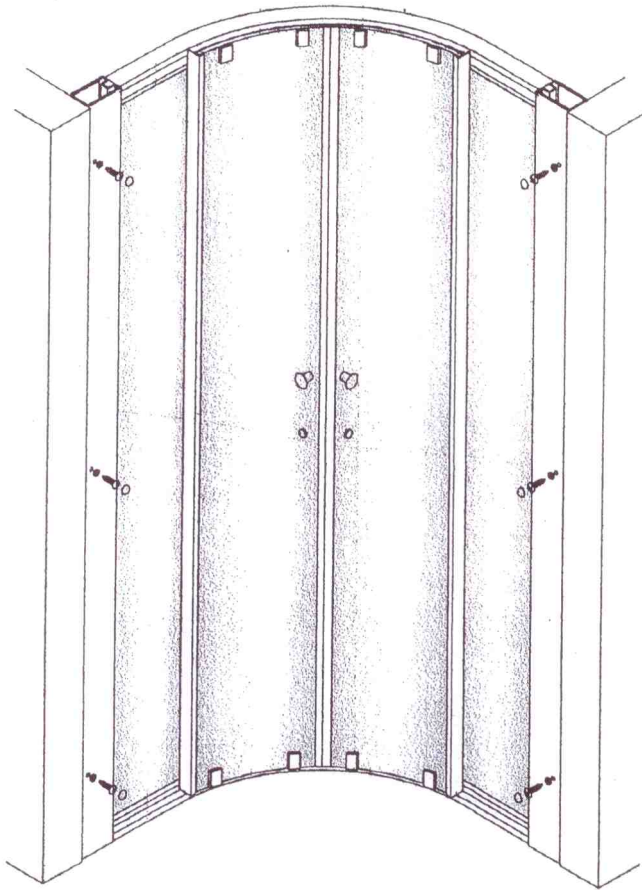
⑤



⑥



7



8

