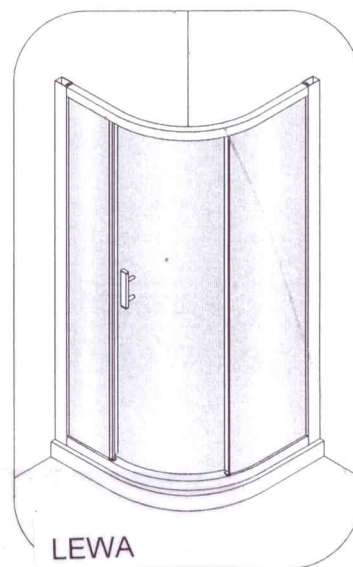
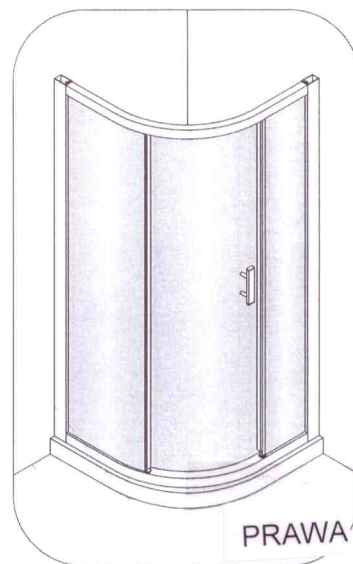
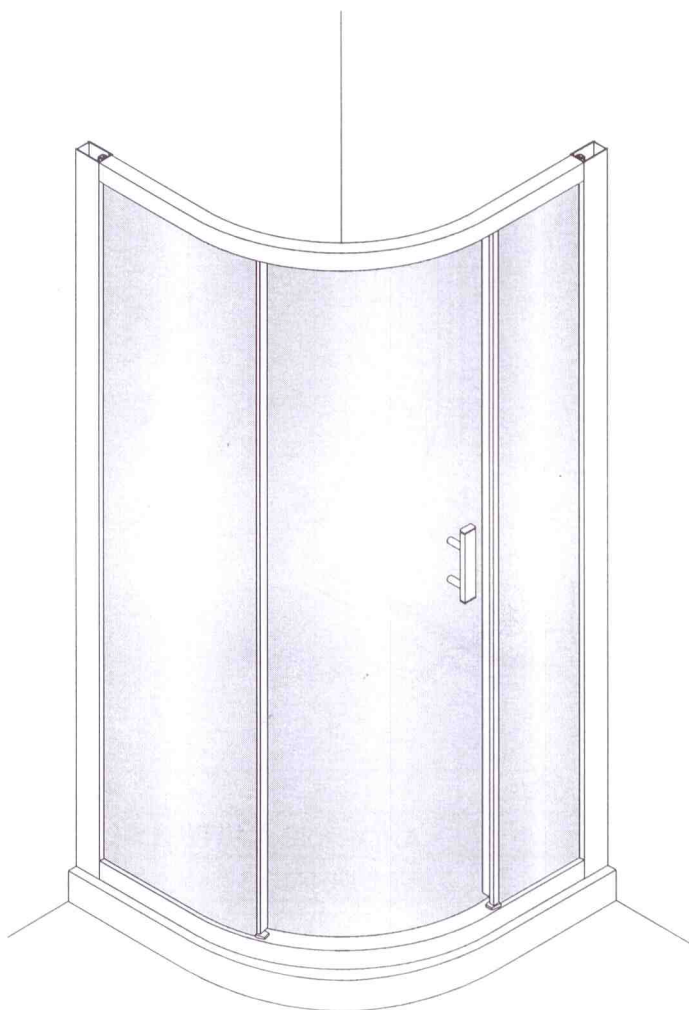
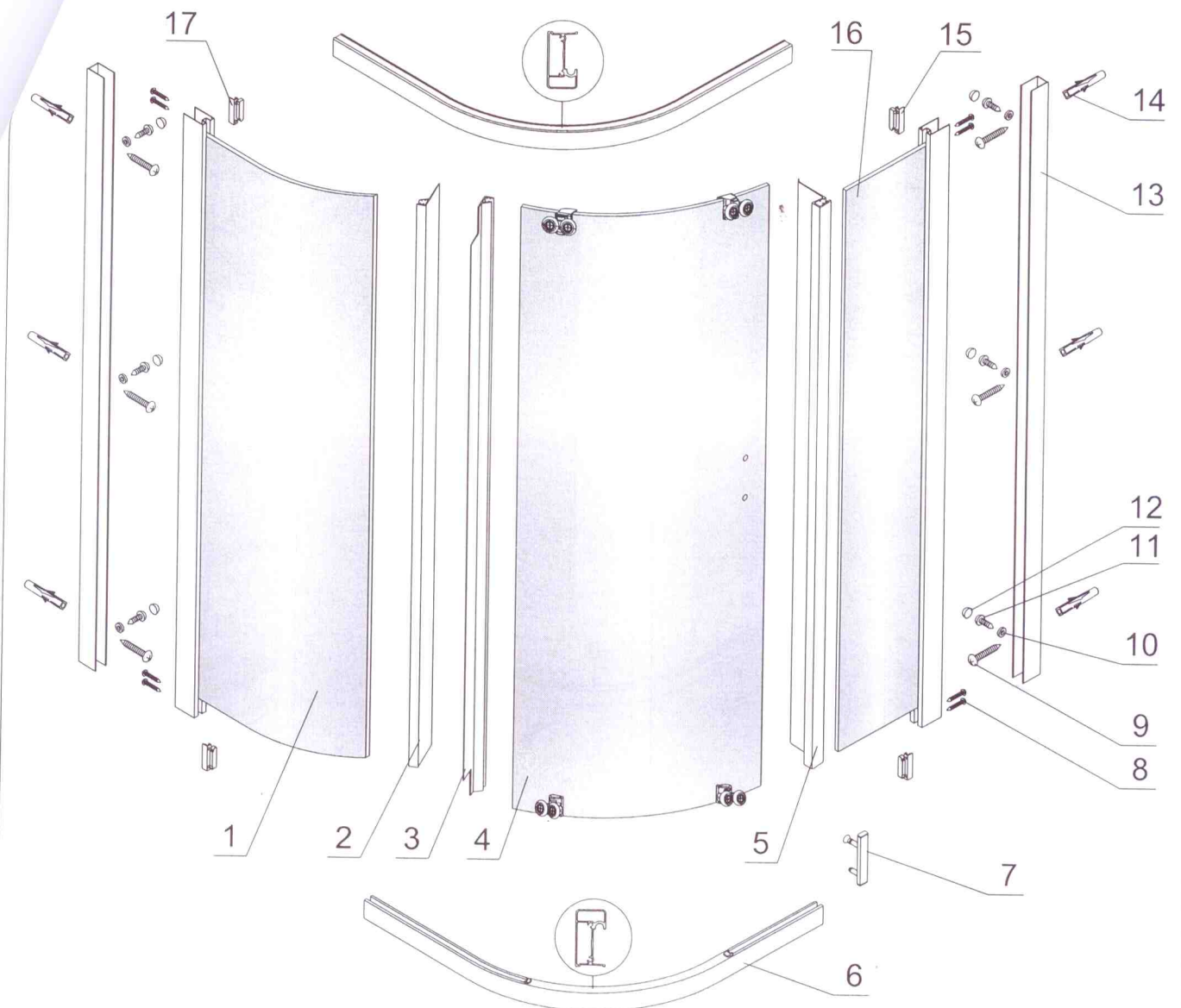


# HBF91X

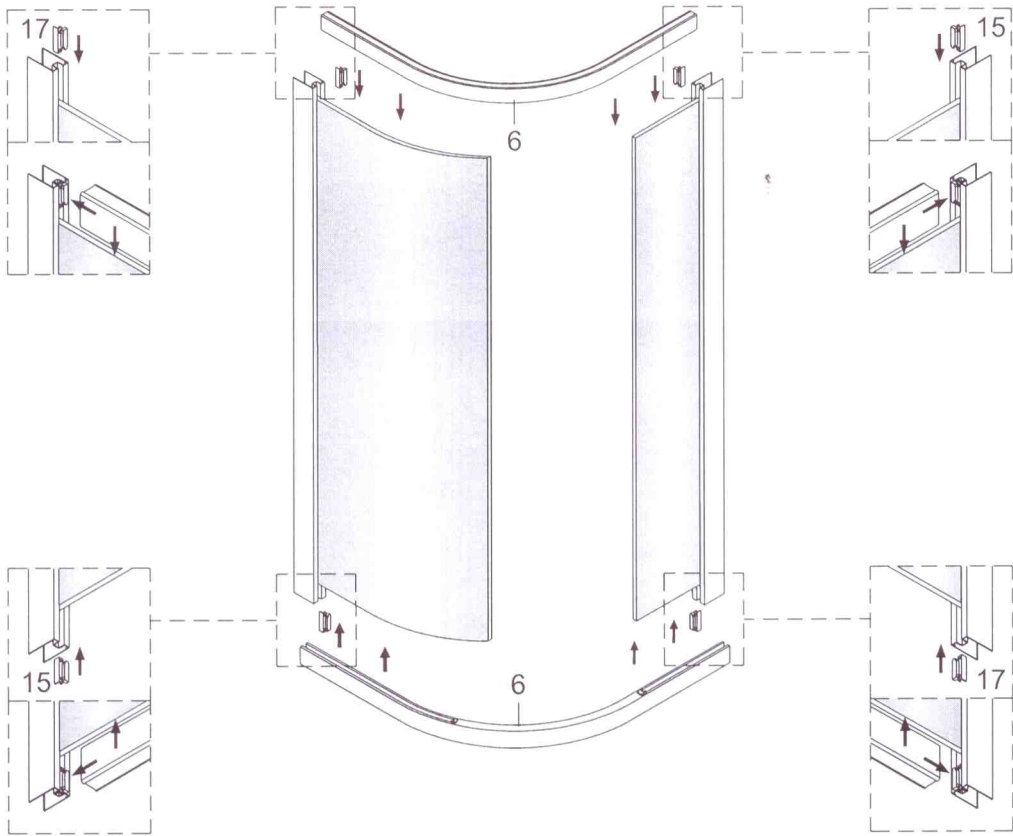
## INSTRUKCJA MONTAŻU I UŻYTKOWANIA



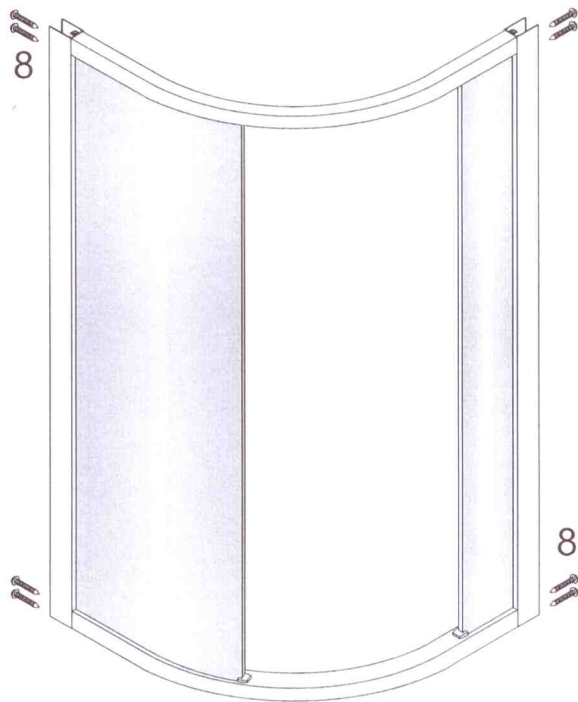


NR	OPIS	ILOŚĆ	NR	OPIS	ILOŚĆ
1	ŚCIANKA STAŁA SZEROKA	1	15	OSŁONKA PLASTIK I	2
2	USZCZELKA I ŚCIANKI STAŁEJ	1	16	ŚCIANKA STAŁA WĄSKA	1
3	USZCZELKA DRZWI	1	17	OSŁONKA PLASTIK II	2
4	DRZWI	1	<b>POTRZEBNE NARZĘDZIA</b> 		
5	USZCZELKA II ŚCIANKI STAŁEJ	1			
6	PROFIL DOLNY	2			
7	RĄCZKA	1			
8	WKRĘT ST4X30	8			
9	WKRĘT ST 4X50	6			
10	PODKŁADKA	6			
11	WKRĘT ST4X12	6			
12	ZAŚLEPKA	6			
13	PROFIL PRZYŚCIENNY	2			
14	KOLEK ROZPOROWY	6			

①

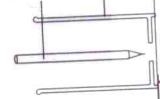


②

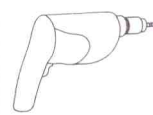


3

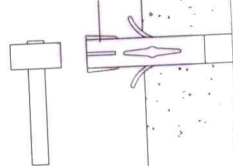
PROFIL PRZYŚCIENNY  
OŁÓWEK



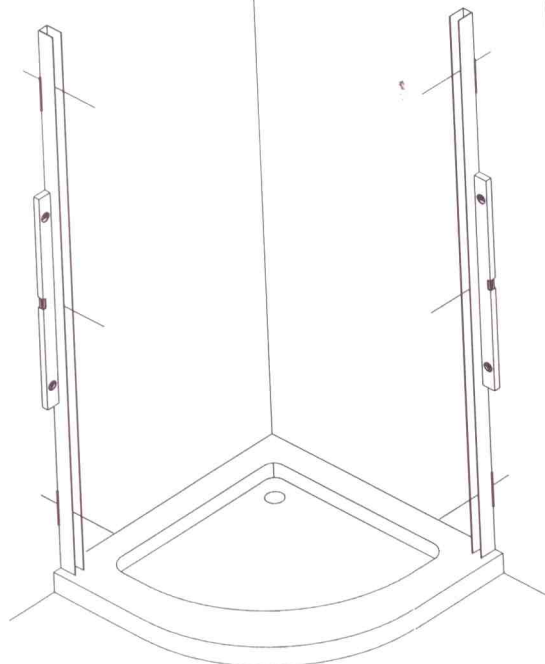
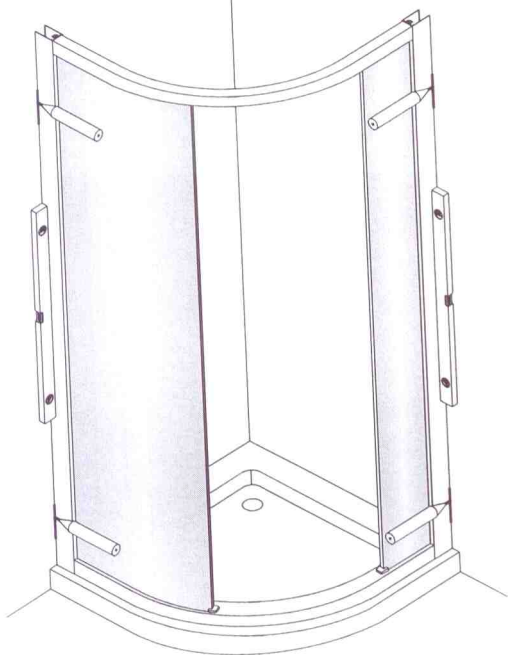
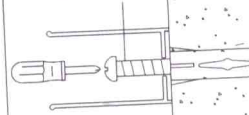
Ø6x50 mm



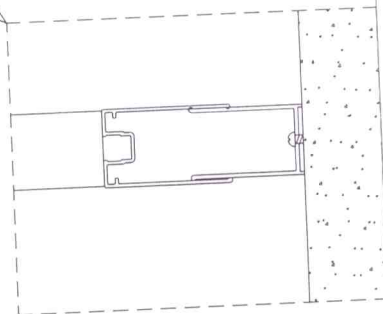
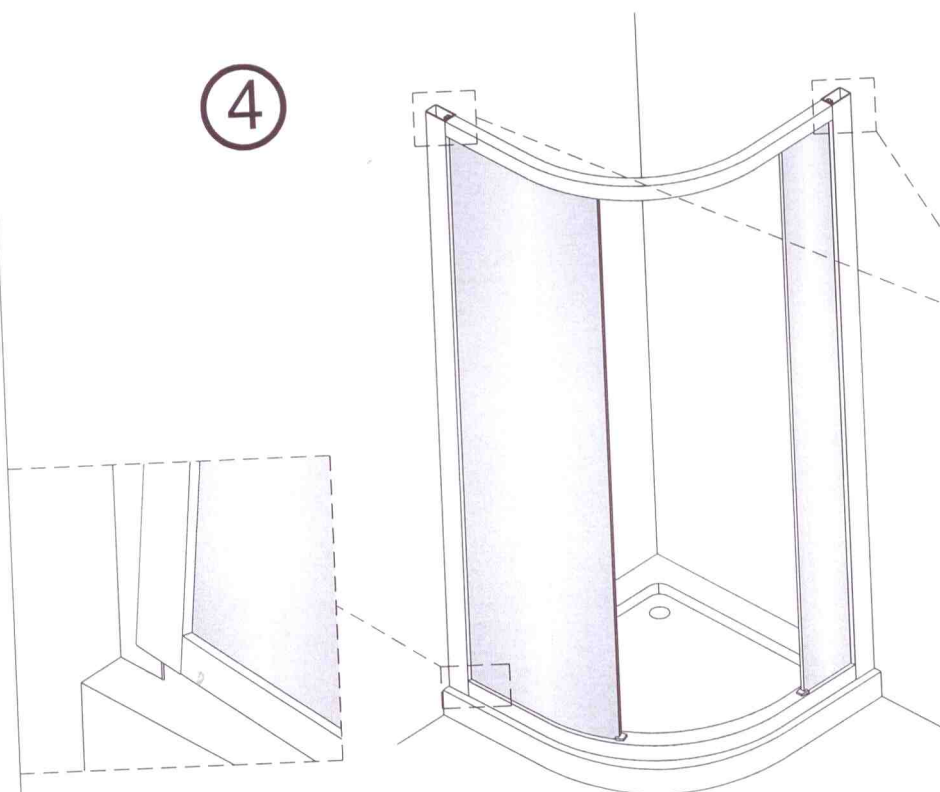
KÓŁEK ROZPOROWY



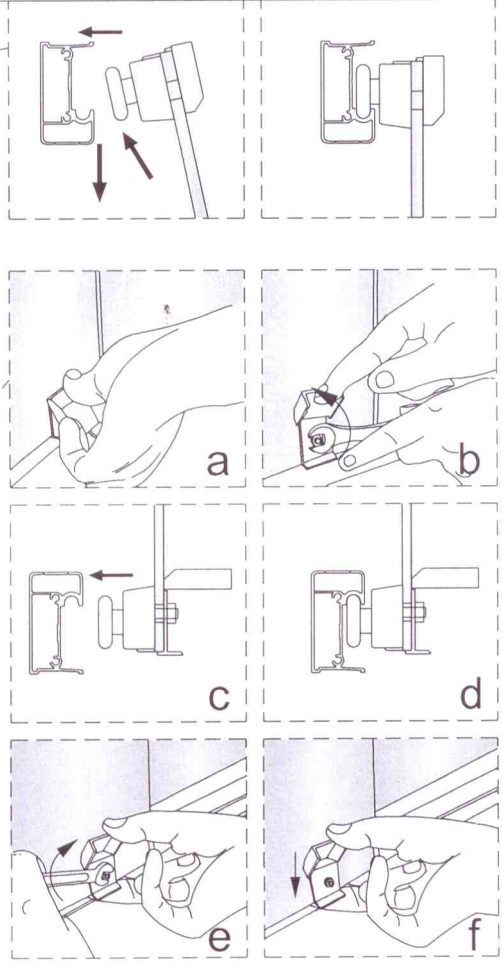
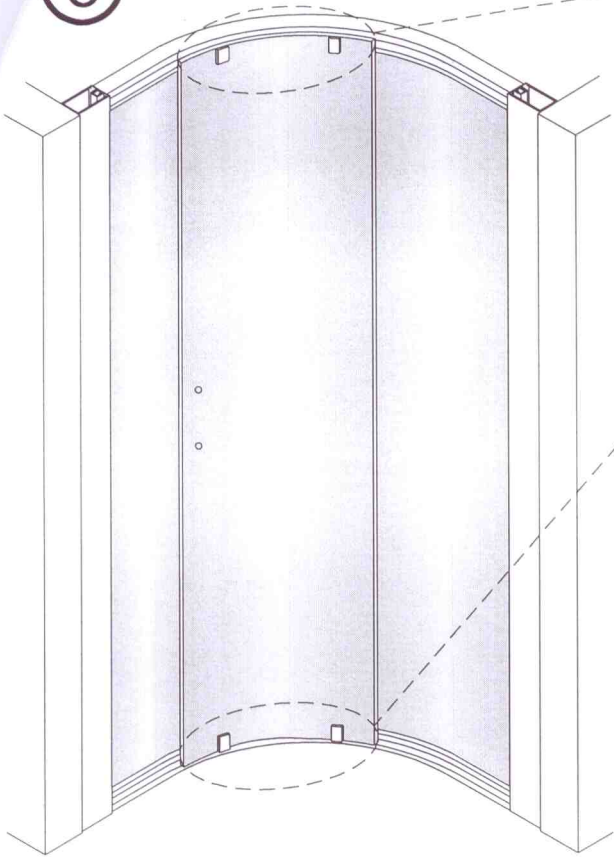
ST4X50



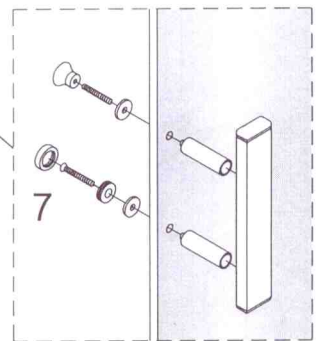
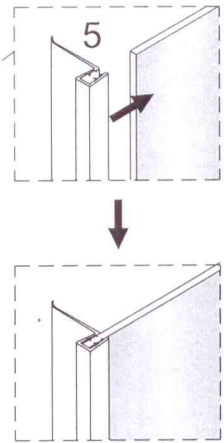
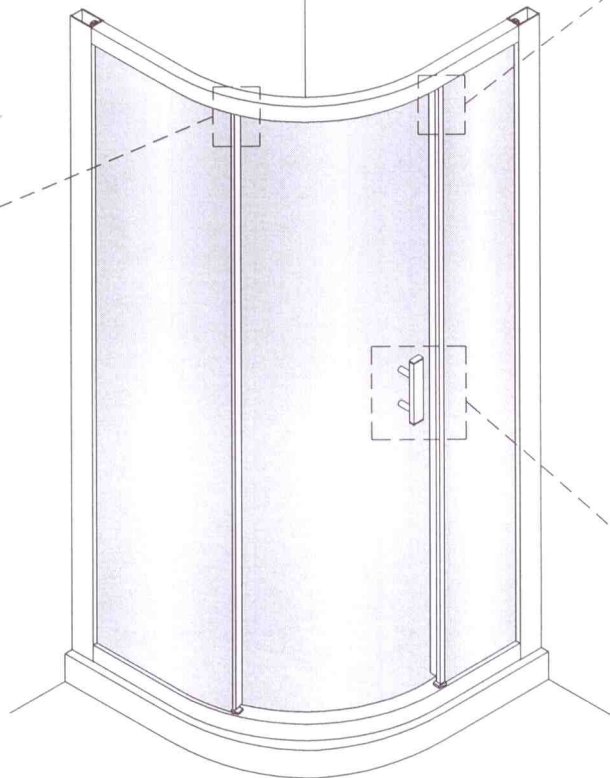
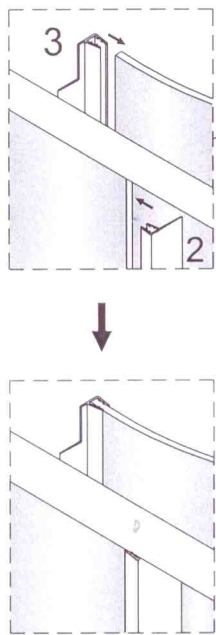
4



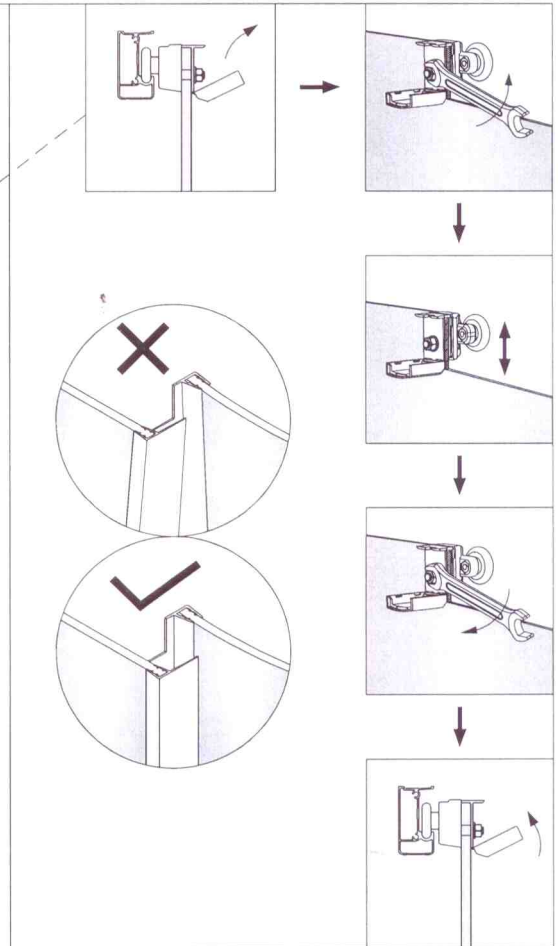
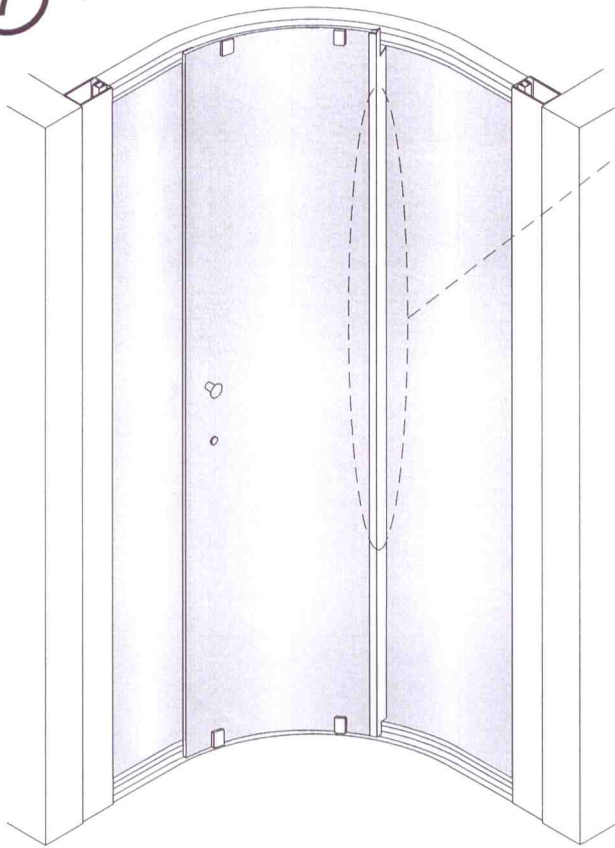
5



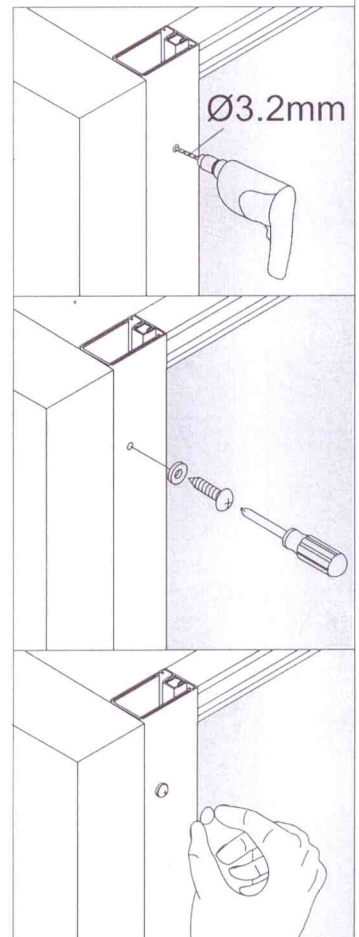
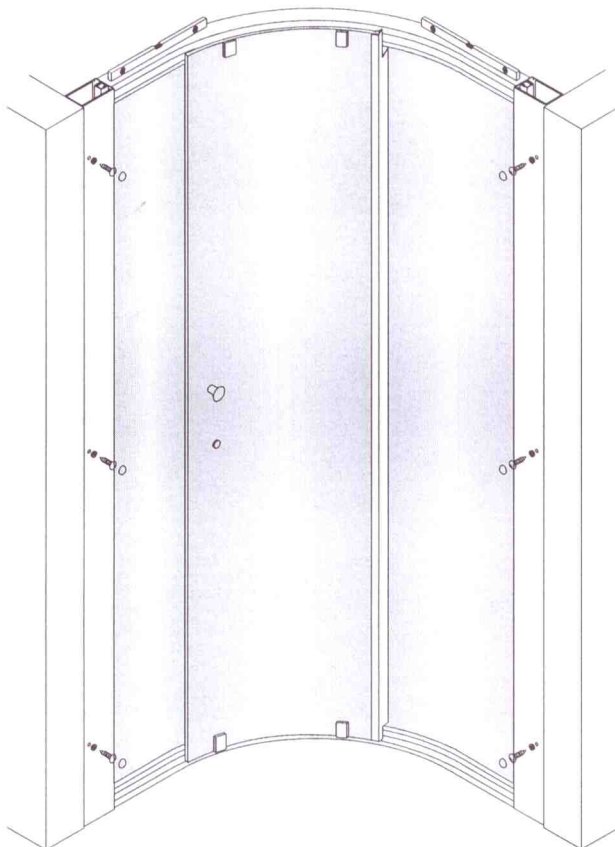
6



7



8



9

