



KABINY PRYSZNICOWE



KOMFORT

TECHNOLOGIA

ELEGANCJA

EDYCJA 2013



## SPIS TREŚCI

SŁOWO WSTĘPNE	05
KABINY PRYSZNICOWE:	
SERIA A	08
SERIA Q	20
SERIA H	28
SERIA C	38
BRODZIKI AKRYLOWE	48
CHEMIA DO ŁAZIENEK	52
ARMATURA	56
CERTYFIKATY	60



KOMFORT

TECHNOLOGIA

ELEGANCJA

EDYCJA 2013





Łazienka to nie tylko miejsce, gdzie dbamy o higienę, ale również przestrzeń, która pozwala na chwilę relaksu i poprawę samopoczucia.

Produkty Atrium od ponad 10 lat są obecne i doceniane na polskim rynku. Przypisane są im nazwy włoskich miast, co podkreśla ich wyjątkowość oraz elegancję.

Markę Atrium cechuje połączenie wysokiej jakości materiałów i atrakcyjnych cen.

Dzięki zróżnicowanej ofercie dostosowana jest ona do potrzeb każdego klienta.

Wykonanie naszych kabin natryskowych, ich funkcjonalność oraz spełnienie polskich i europejskich norm jakościowych i higienicznych gwarantuje wygodę, pełne bezpieczeństwo oraz przyjemność podczas każdej kąpieli.

Atrium to najnowsza **technologia**, włoska **elegancja** i bardzo wysoki **komfort** użytkowania.



Wszelkie informacje i fotografie zawarte w katalogu mają charakter informacyjny i nie stanowią oferty w rozumieniu Kodeksu Cywilnego.  
W związku z ciągłym wprowadzaniem udoskonaleń producent zastrzega sobie prawo do wprowadzania zmian.

## CO NAS WYRÓŻNIA



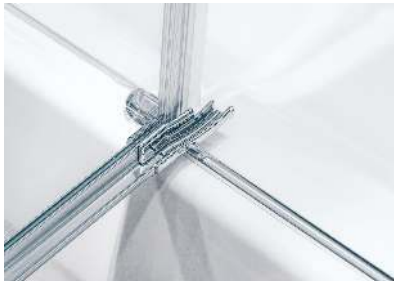
---

PROFIL GÓRNY I DOLNY, CHROM POLEROWANY (WYSOKI POŁYSK)



---

ZAWIASY MOSIĘŻNE CHROMOWANE, WYTRZYMAŁOŚĆ  
100 TYS. CYKLI



---

RYNIENKA ODPROWADZAJĄCA WODĘ Z DRZWI DO WNĘTRZA  
KABINY



---

MOCOWANIE RÓWNOLEGŁE DO TAFLI SZKŁA



---

POŁĄCZENIE PROFILI W ELEGANCKI I DELIKATNY SPOSÓB



---

PODWÓJNE ŁOŻYSKOWANE ROLKI O WYTRZYMAŁOŚCI  
200 TYS. CYKLI



---

MECHANIZM MIMOŚRODOWY ZAPOBIEGAJĄCY OPADANIU DRZWI



SERIA A

KABINA PROSTOKĄTNA 120x80 NAPOLI







SERIA A

MILANO

ATRIUM



ROMA

NAPOLI

MILANO

TORINO

**SERIA A**

LUKSUSOWE KABINY BEZPROFILOWE, POLECANE PRZEZ ARCHITEKTÓW WNĘTRZ

KABINY O WYSOKIM STANDARDZIE WYKONANIA,  
DEDYKOWANE DO LUKSUSOWYCH I NOWOCZESNYCH POMIESZCZEŃ

# ROMA

AF9B

SERIA A



brodzik: EF93

...elegancki i funkcjonalny system zawiasów – wersja półokrągła ...



Kabina półokrągła jednoskrzydłowa z drzwiami uchylnymi.



Kabina składa się z dwóch symetrycznych ścianek bocznych oraz drzwi ze szkła giętego.



Wymiar 90x90x195.



Szerokość ścianki bocznej: 39 cm.



Powłoka ochronna.



Szerokość wejścia: 65 cm.



Materiał: szkło hartowane, grubość 8 mm.



Profil aluminiowy polerowany.



Certyfikat TÜV, CE, Instytutu Ceramiki.



## KABINA ROMA AF9B

...elegancki i funkcjonalny system zawiasów – wersja półokrągła ...

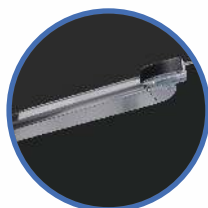
waga kabiny do: 60 kg

Nr Kat.	Model	Wymiar brodzika	Wysokość	Kolor profili	Kolor szkła/grubość	Powłoka	Strona	Cena PLN NETTO
AF9B L	ROMA	900 x 900	1950	chrom	przezroczyste/8mm	NANO GLASS	lewa	1790
AF9B R	ROMA	900 x 900	1950	chrom	przezroczyste/8mm	NANO GLASS	prawa	1790

NALEŻY DOLICZYĆ PODATEK VAT

Kabina z możliwością montażu bezpośrednio na posadzce

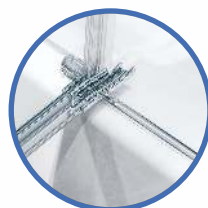
Charakterystyka:



mocowanie ścianek stalych



zawiasy – wytrzymałość 100 tys. cykli



rynienka odprowadzająca wodę z drzwi



rączka prostokątna

w zestawie 2 rączki do wyboru



rączka owalna

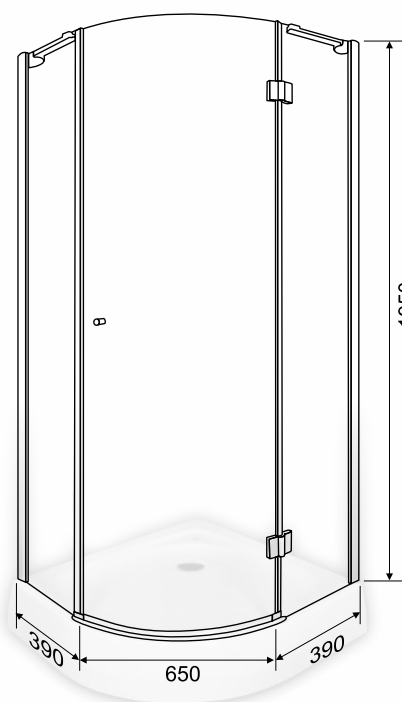
Rodzaje szkła:



przezroczyste



powłoka ochronna



SERIA A

# NAPOLI

AC2B

SERIA A



...elegancki i funkcjonalny system zawiasów – wersja prostokątna ...



Kabina prostokątna jednoskrzydłowa z drzwiami uchylnymi.



Wymiar 120x80x195.



Szerokość ścianki bocznej: 80 cm.



Powłoka ochronna.



Szerokość wejścia: 65 cm.



Materiał: szkło hartowane, grubość 8 mm.



Profil aluminiowy polerowany.



Certyfikat TÜV, CE, Instytutu Ceramiki.



## KABINA NAPOLI AC2B

...elegancki i funkcjonalny system zawiasów – wersja prostokątna ...

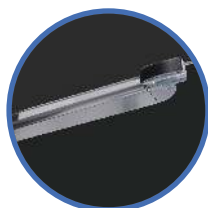
waga kabiny do: 70 kg

Nr Kat.	Model	Wymiar brodzika	Wysokość	Kolor profili	Kolor szkła/grubość	Powłoka	Strona	Cena PLN NETTO
AC2B L	NAPOLI	900 x 900	1950	chrom	przezroczyste/8mm	NANO GLASS	lewa	1950
AC2B R	NAPOLI	900 x 900	1950	chrom	przezroczyste/8mm	NANO GLASS	prawa	1950

NALEŻY DOLICZYĆ PODATEK VAT

Kabina z możliwością montażu bezpośrednio na posadzce

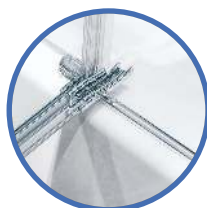
Charakterystyka:



mocowanie ścianek stalych



zawiasy – wytrzymałość 100 tys. cykli



ryjenka odprowadzająca wodę z drzwi



rączka prostokątna

w zestawie 2 rączki do wyboru



rączka owalna

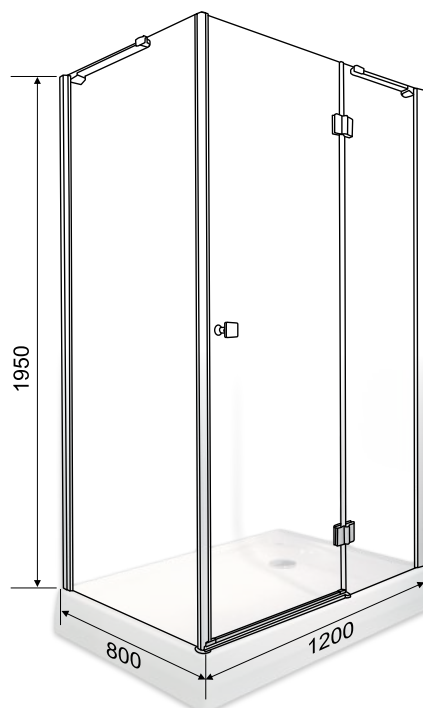
Rodzaje szkła:



przezroczyste



powłoka ochronna



SERIA A

# MILANO

AC9B

SERIA A



brodzik: QA2

...elegancki i funkcjonalny system zawiasów – wersja kwadratowa ...



Kabina kwadratowa jednoskrzydłowa z drzwiami uchylnymi.



Wymiar 90x90x195.



Szerokość ścianki bocznej: 90 cm.



Powłoka ochronna.



Szerokość wejścia: 65 cm.



Materiał: szkło hartowane, grubość 8 mm.



Profil aluminiowy polerowany.



Certyfikat TÜV, CE, Instytutu Ceramiki.





## KABINA MILANO AC9B

...elegancki i funkcjonalny system zawiasów – wersja kwadratowa ...

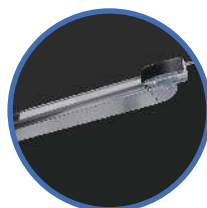
waga kabiny do: 60 kg

Nr Kat.	Model	Wymiar brodzika	Wysokość	Kolor profili	Kolor szkła/grubość	Powłoka	Strona	Cena PLN NETTO
AC9B L	MILANO	900 x 900	1950	chrom	przezroczyste/8mm	NANO GLASS	lewa	1840
AC9B R	MILANO	900 x 900	1950	chrom	przezroczyste/8mm	NANO GLASS	prawa	1840

NALEŻY DOLICZYĆ PODATEK VAT

Kabina z możliwością montażu bezpośrednio na posadzce

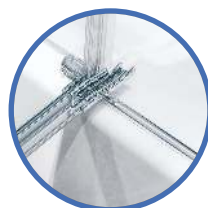
Charakterystyka:



mocowanie ścianek stalych



zawiasy – wytrzymałość 100 tys. cykli



ryjenka odprowadzająca wodę z drzwi



rączka prostokątna

w zestawie 2 rączki do wyboru



rączka owalna

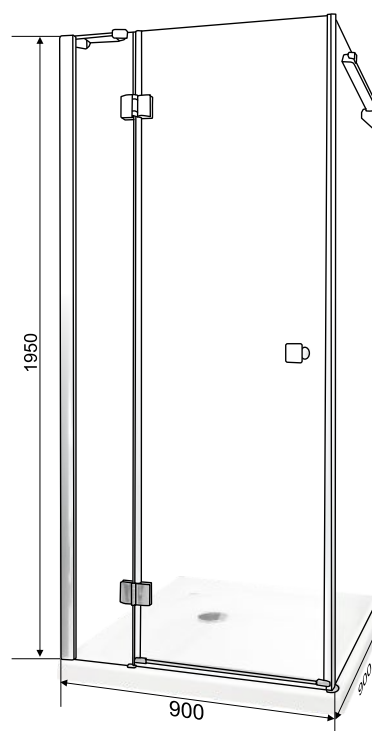
Rodzaje szkła:



przezroczyste



powłoka ochronna



SERIA A

# TORINO

AD9B

SERIA A



brodzik: ED92

...elegancki i funkcjonalny system zawiasów – wersja pentagonalna ...



Kabina pentagonalna jednoskrzydłowa z drzwiami uchylnymi.



Kabina składa się z dwóch symetrycznych ścianek bocznych oraz drzwi.



Wymiar 90x90x185.



Szerokość ścianki bocznej: 43 cm.



Szerokość wejścia: 61 cm.



Materiał: szkło hartowane, grubość 8 mm.



Profil aluminiowy polerowany.



Certyfikat TÜV, CE, Instytutu Ceramiki.



## KABINA TORINO AD9B

...elegancki i funkcjonalny system zawiasów – wersja pentagonalna ...

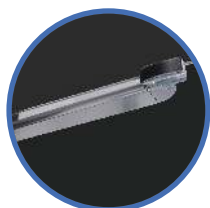
waga kabiny do: 60 kg

Nr Kat.	Model	Wymiar brodzika	Wysokość	Kolor profili	Kolor szkła/grubość	Powłoka	Strona	Cena PLN NETTO
AD9B L	TORINO	900 x 900	1950	chrom	przezroczyste/8mm	brak	lewa	1690
AD9B R	TORINO	900 x 900	1950	chrom	przezroczyste/8mm	brak	prawa	1690

NALEŻY DOLICZYĆ PODATEK VAT

Kabina z możliwością montażu bezpośrednio na posadzce

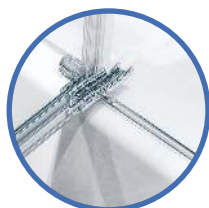
Charakterystyka:



mocowanie ścianek stalowych



zawiasy – wytrzymałość 100 tys. cykli



rynieńka odprowadzająca wodę z drzwi



rączka prostokątna

w zestawie 2 rączki do wyboru

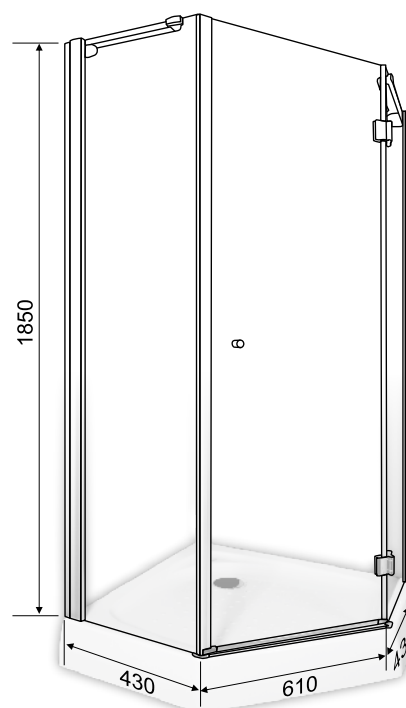


rączka owalna

Rodzaje szkła:



przezroczyste



SERIA Q





KABINA PÓŁOKRĄĞŁA 90X90 VERONA  
BRODZIK: QA1



SERIA Q

VERONA





VERONA

ANCONA

**SERIA Q**

KABINY OTWIERANE WAHADŁOWO, POLECANE PRZEZ PROJEKTANTÓW,  
DO WYJĄTKOWYCH POMIESZCZEŃ

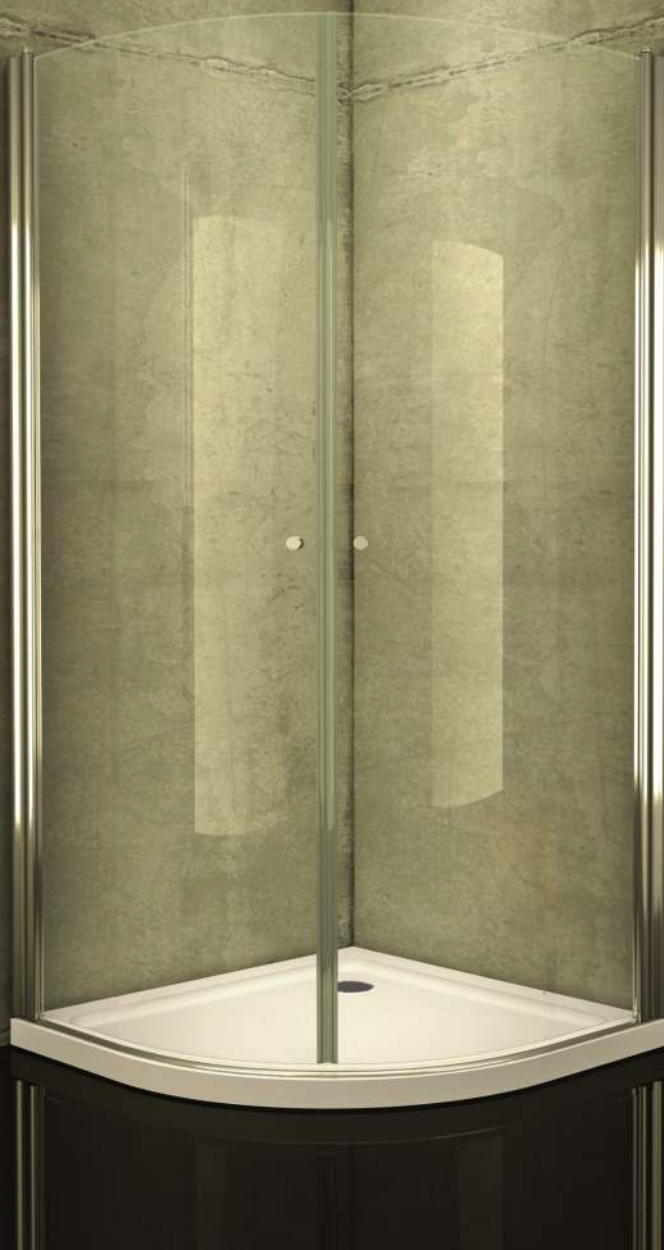
---

KABINY O UNIKATOWYM SYSTEMIE WAHADŁOWYM, OD KTÓREGO  
OCZEKUJEMY KOMFORTU I PRZESTRZENI

# VERONA

QF92

SERIA Q



brodzik: QA1

## ... luksus w cenie standardu ...



Kabina składa się z dwojga drzwi ze szkła giętego, otwierających się od profilu przyściennego na zewnątrz i do środka kabiny



Wymiar 90x90x195.



Powłoka ochronna.



Certyfikat TÜV, CE, Instytutu Ceramiki.



Szerokość wejścia: 112 cm.



Materiał: szkło hartowane, grubość 6 mm.



Profil aluminiowy / chrom





# KABINA VERONA QF92

...luksus w cenie standardu ...

waga kabiny do: 60 kg

Nr Kat.	Model	Wymiar brodzika	Wysokość	Kolor profili	Kolor szkła/grubość	Powłoka	Strona	Cena PLN NETTO
QF92	VERONA	900 x 900	1950	chrom	przezroczyste/8mm	NANO GLASS	UNIWERSALNA	1840

NALEŻY DOLICZYĆ PODATEK VAT

Kabina z możliwością montażu bezpośrednio na posadzce

Charakterystyka:



profil z mechanizmem mimośrodowym, zapobiegającym opadaniu drzwi



rączka prostokątna

w zestawie 2 rączki do wyboru



rączka owalna

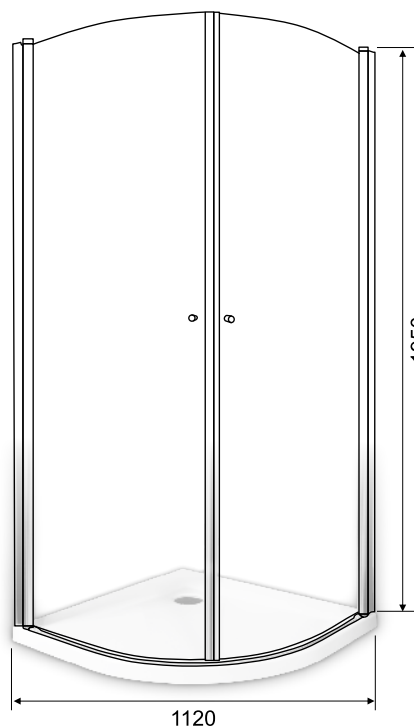
Rodzaje szkła:



przezroczyste



powłoka ochronna



SERIA Q

# ANCONA

QP10

SERIA Q

...najwyższy poziom szczelności ...



Drzwi do wnęki otwierane do wewnątrz i na zewnątrz wnęki



Wymiar 90x195/80x195.



Powłoka ochronna.



Certyfikat TÜV, CE, Instytutu Ceramiki.



Szerokość wejścia: 90 cm / 80 cm.



Materiał: szkło hartowane, grubość 6 mm.



Profil aluminiowy / chrom



## DRZWI ANCONA QP 10-80, QP 10-90

...najwyższy poziom szczelności ...

waga drzwi do: 40 kg

Nr Kat.	Model	Szerokość	Wysokość	Kolor profili	Kolor szkła/grubość	Powłoka	Strona	Cena PLN NETTO
QP 10-80L	ANCONA	800	1950	chrom	przezroczyste/8mm	NANO GLASS	lewa	1060
QP 10-90L	ANCONA	900	1950	chrom	przezroczyste/8mm	NANO GLASS	lewa	1060
QP 10-80R	ANCONA	800	1950	chrom	przezroczyste/8mm	NANO GLASS	prawa	1060
QP 10-90R	ANCONA	900	1950	chrom	przezroczyste/8mm	NANO GLASS	prawa	1060

NALEŻY DOLICZYĆ PODATEK VAT

Kabina z możliwością montażu bezpośrednio na posadzce

Charakterystyka:



profil z mechanizmem mimośrodowym, zapobiegającym opadaniu drzwi



rączka prostokątna

w zestawie 2 rączki do wyboru



rączka owalna

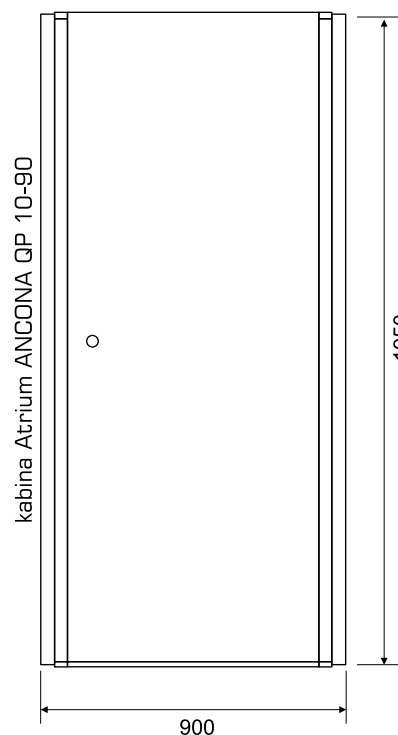
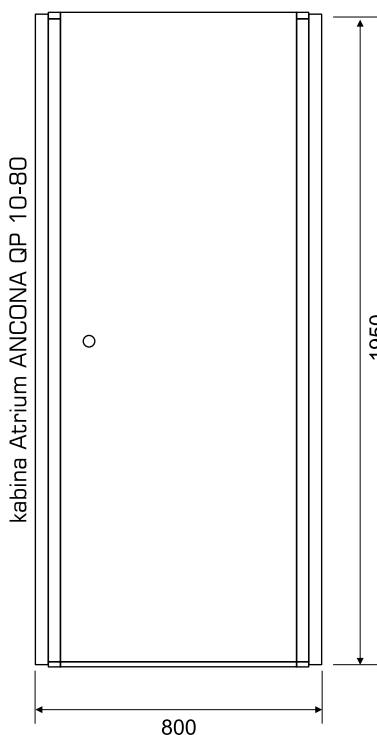
Rodzaje szkła:



przezroczyste



powłoka ochronna



SERIA Q





KABINA PÓŁOKRĄGŁA 90X90 MODENA  
BRODZIK: EF93



SERIA H

GENUA

ATRIUM



PALERMO

MODENA

GENOVA

**SERIA H**

KABINY O BARDZO WYSOKIEJ FUNKCJONALNOŚCI, PRZEZNACZONE DO POMIESZCZEŃ WYMAGAJĄCYCH MAKSYMALNEGO WYKORZYSTANIA PRZESTRZENI

FUNKCJONALNE KABINY POŁĄCZONE Z NOWOCZESNYM DESIGNEM, PRZEZNACZONE DO ŁAZIENEK KOMPAKTOWYCH, KLASYCZNYCH I NOWOCZESNYCH.

# PALERMO

HBF90

SERIA H



brodzik: QA1

## ... klasyczna kabina dwudrzwiowa...



Kabina półokrągła dwuskrzydłowa z drzwiami rozsuwanymi



Kabina składa się z dwóch ścianek stałych i dwojga drzwi, których szczelność gwarantuje uszczelka magnetyczna



Wymiar 90x90x190 (model ten dostępny jest także w wymiarze 80x80x190-symbol HBF80)



szerokość ścianek stałych 34 cm



Powłoka ochronna.



Szerokość wejścia 54 cm



Materiał: szkło hartowane, grubość 6 mm.



Profil aluminiowy / chrom



Certyfikat TÜV, CE, Instytutu Ceramiki.





## KABINA PALERMO HBF90

... klasyczna kabina dwudrzwiowa...

waga kabiny do: 50 kg

Nr Kat.	Model	Wymiar brodzika	Wysokość	Kolor profili	Kolor szkła/grubość	Powłoka	Strona	Cena PLN NETTO
HBF80	PALERMO	800 x 800	1900	chrom	przezroczyste/6mm	NANO GLASS	UNIWERSALNA	1460
HBF90	PALERMO	900 x 900	1900	chrom	przezroczyste/6mm	NANO GLASS	UNIWERSALNA	1490
HBF90	PALERMO	900 x 900	1900	chrom	crepi/6mm	BRAK	UNIWERSALNA	1290

NALEŻY DOLICZYĆ PODATEK VAT

Kabina z możliwością montażu bezpośrednio na posadzce

Charakterystyka:



profil górny i dolny chrom polerowany

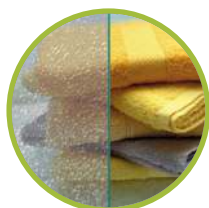


podwójne łożyskowane rolki o wytrzymałości 200 tys. cykli



rączka

Rodzaje szkła:



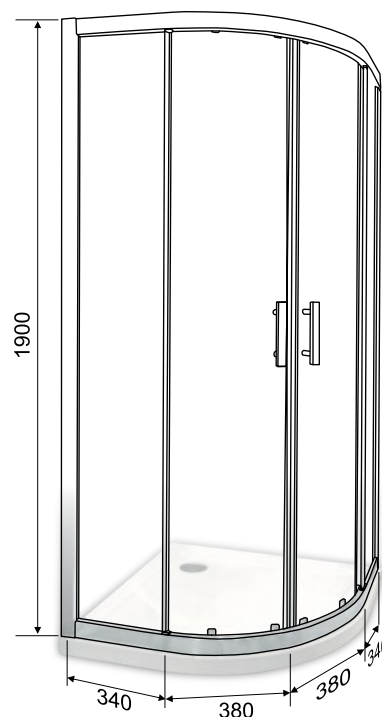
crepi



przezroczyste



powłoka ochronna



SERIA H

# MODENA

HBF91

SERIA H



brodzik: EF93

## ... ekonomiczne wykorzystanie przestrzeni ...



Kabina jednoskrzydłowa z drzwiami rozsuwanymi



Kabina składa się z dwóch ścianek stałych i drzwi, których szczelność gwarantuje uszczelka



Wymiar 90x90x190



szerokość ścianek stałych 25 cm i 56 cm



Powłoka ochronna.



Szerokość wejścia 48 cm



Materiał: szkło hartowane, grubość 6 mm.



Profil aluminiowy / chrom



Certyfikat TÜV, CE, Instytutu Ceramiki.



## KABINA MODENA HBF91

... ekonomiczne wykorzystanie przestrzeni ...

waga kabiny do: 50 kg

Nr Kat.	Model	Wymiar brodzika	Wysokość	Kolor profili	Kolor szkła/grubość	Powłoka	Strona	Cena PLN NETTO
HBF91 L	MODENA	900 x 900	1900	chrom	przezroczyste/6mm	NANO GLASS	LEWA	1590
HBF91 R	MODENA	900 x 900	1900	chrom	przezroczyste/6mm	NANO GLASS	PRAWA	1590

NALEŻY DOLICZYĆ PODATEK VAT

Kabina z możliwością montażu bezpośrednio na posadzce

Charakterystyka:



połączenie profili



podwójne łożyskowane rolki o wytrzymałości 200 tys. cykli



rączka

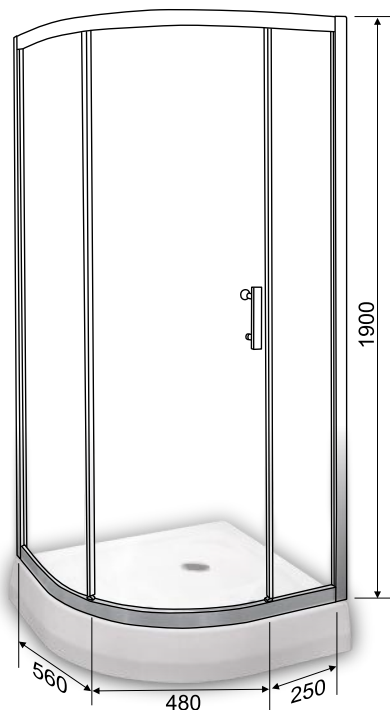
Rodzaje szkła:



przezroczyste



powłoka ochronna



SERIA H

GENUA  
HEF92

SERIA H



brodzik: QA1

### ...asymetria w wydaniu praktycznym...



Kabina półokrągła jednoskrzydłowa z drzwiami rozsuwanymi



Kabina składa się z jednej ścianki stałej i drzwi, których szczelność gwarantuje magnes



Wymiar 90x90x190



szerokość ścianki stałej 70 cm



Powłoka ochronna.



Szerokość wejścia 58 cm



Materiał: szkło hartowane, grubość 6 mm.



Profil aluminiowy / chrom



Certyfikat TÜV, CE, Instytutu Ceramiki.



## KABINA GENUA HEF92

...asymetria w wydaniu praktycznym ...

waga kabiny do: 50 kg

Nr Kat.	Model	Wymiar brodzika	Wysokość	Kolor profili	Kolor szkła/grubość	Powłoka	Strona	Cena PLN NETTO
HEF92 L	GENUA	900 x 900	1900	chrom	przezroczyste/6mm	NANO GLASS	LEWA	1590
HEF92 R	GENUA	900 x 900	1900	chrom	przezroczyste/6mm	NANO GLASS	PRAWA	1590

NALEŻY DOLICZYĆ PODATEK VAT

Kabina z możliwością montażu bezpośrednio na posadzce

Charakterystyka:



podwójne łożyskowane  
rolki o wytrzymałości  
200 tys. cykli



połączenie  
profilu



rączka

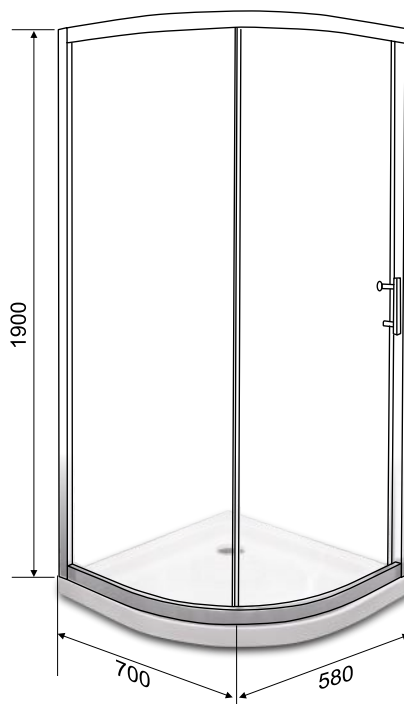
Rodzaje szkła:



przezroczyste



powłoka ochronna



SERIA H

SERIA C

KABINA PÓŁOKRĄGŁA 90X90 WENECJA 185  
BRODZIK: EF93





SERIA C

WENECJA

ATRIUM





WENECA

185



WENECA

165



PADWA

**SERIA C**

KLASYCZNE KABINY WIELOFUNKCYJNE, PRZEZNACZONE ZARÓWNO DO NOWOCZESNYCH  
JAK I KLASYCZNYCH POMIESZCZEŃ.

---

# WENECJA 185

HF409B

SERIA C



brodzik: EF93

## ... klasyczna kabina wielofunkcyjna ...



Kabina półokrągła dwuskrzydłowa z drzwiami rozsuwanymi



Kabina składa się z dwóch ścianek stałych i dwojga drzwi, których szczelność gwarantuje uszczelka magnetyczna



Wymiar 90x90x185



szerokość ścianek stałych 34 cm



Szerokość wejścia 53 cm



Materiał: szkło hartowane, grubość 5 mm.



Profil aluminiowy / chrom



Certyfikat TÜV, CE, Instytutu Ceramiki.



## KABINA WENECJA 185 HF409B

... klasyczna kabina wielofunkcyjna ...

waga kabiny do: 50 kg

Nr Kat.	Model	Wymiar brodzika	Wysokość	Kolor profili	Kolor szkła/grubość	Powłoka	Strona	Cena PLN NETTO
HF409B	WENECJA	900 x 900	1850	chrom	przezroczyste/5mm	BRAK	UNIWERSALNA	1120
HF409B	WENECJA	900 x 900	1850	chrom	grafit	BRAK	UNIWERSALNA	1120
HF409B	WENECJA	900 x 900	1850	chrom	crepi	BRAK	UNIWERSALNA	1120

NALEŻY DOLICZYĆ PODATEK VAT

Kabina z możliwością montażu bezpośrednio na posadzce

Charakterystyka:



profil górny i dolny - chrom polerowany

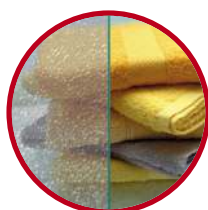


podwójne łożyskowane rolki o wytrzymałości 200 tys. cykli



rączka

Rodzaje szkła:



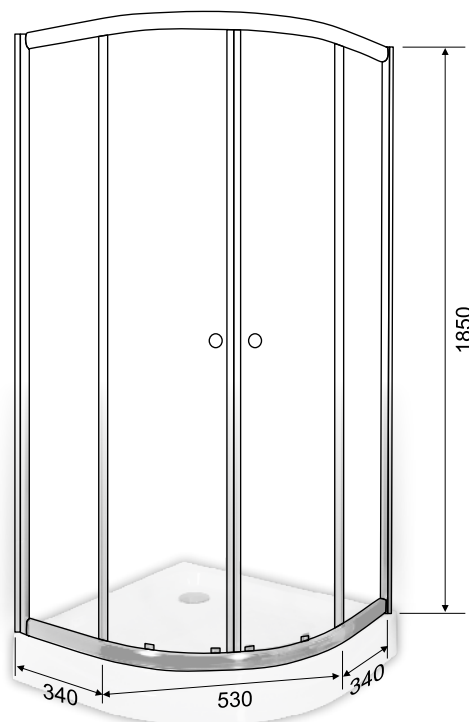
crepi



przezroczyste



grafit



SERIA C

# WENECJA 165

HF409B

SERIA C



brodzik: QF1A

## ... klasyczna kabina wielofunkcyjna ...



Kabina półokrągła dwuskrzydłowa z drzwiami rozsuwanymi



Kabina składa się z dwóch ścianek stałych i dwojga drzwi, których szczelność gwarantuje uszczelka magnetyczna



Wymiar 80x80x185



szerokość ścianek stałych 34 cm



Szerokość wejścia 53 cm



Materiał: szkło hartowane, grubość 5 mm.



Profil aluminiowy / chrom



Certyfikat TÜV, CE, Instytutu Ceramiki.



## KABINA WENECJA 165 HF409B

... klasyczna kabina wielofunkcyjna ...

waga kabiny do: 50 kg

Nr Kat.	Model	Wymiar brodzika	Wysokość	Kolor profili	Kolor szkła/grubość	Powłoka	Strona	Cena PLN NETTO
HF409B	WENECJA	900 x 900	1650	chrom	grafit	BRAK	UNIWERSALNA	1090

NALEŻY DOLICZYĆ PODATEK VAT

Charakterystyka:



profil górny  
i dolny - chrom  
polerowany



podwójne łożyskowane  
rolki o wytrzymałości  
200 tys. cykli

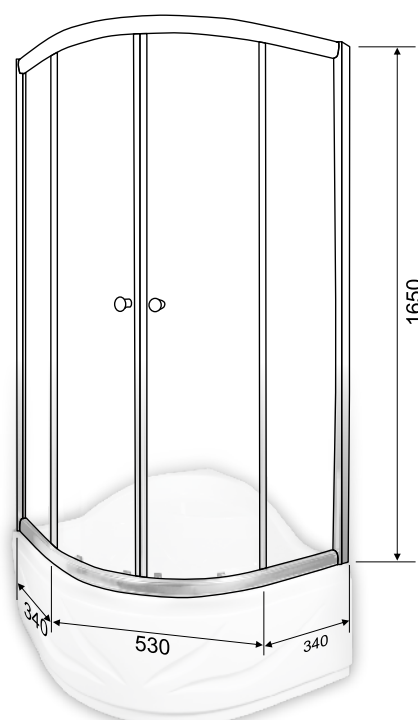


rączka

Rodzaje szkła:



grafit



# PADWA

HR209

SERIA C



brodzik: HR

... model ekonomiczny - wersja asymetryczna ...



Kabina półokrągła jednoskrzydłowa z drzwiami przesuwными



Kabina składa się z jednej ścianki stałej i drzwi dosuwanych do ściany



Wymiar 90x90x165



szerokość ścianki stałej 56



Szerokość wejścia 63 cm



Materiał: szkło hartowane, grubość 5 mm.



Profil aluminiowy / chrom



Certyfikat TÜV, CE, Instytutu Ceramiki.



## KABINA PADWA HR209

... model ekonomiczny - wersja asymetryczna ...

waga kabiny do: 50 kg

Nr Kat.	Model	Wymiar brodzika	Wysokość	Kolor profili	Kolor szkła/grubość	Powłoka	Strona	Cena PLN NETTO
HR209	PADWA	900 x 900	1650	chrom	grafit	BRAK	UNIWERSALNA	1120

NALEŻY DOLICZYĆ PODATEK VAT

Charakterystyka:



profil górny  
i dolny - chrom  
polerowany



podwójne łożyskowane  
rolki o wytrzymałości  
200 tys. cykli

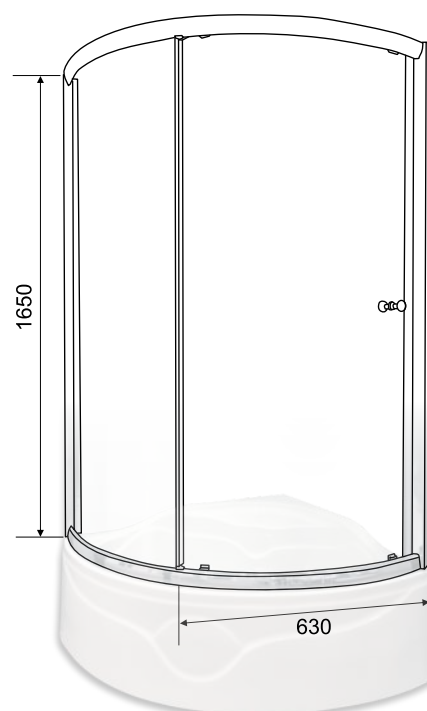


rączka

Rodzaje szkła:



grafit



CE EN 14428



BRODZIKI



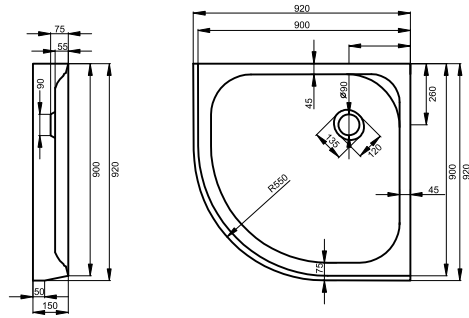


BRODZIKI AKRYLOWE

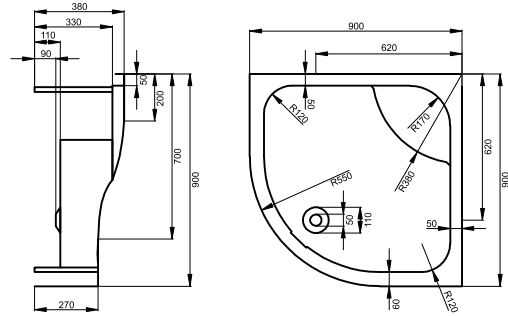




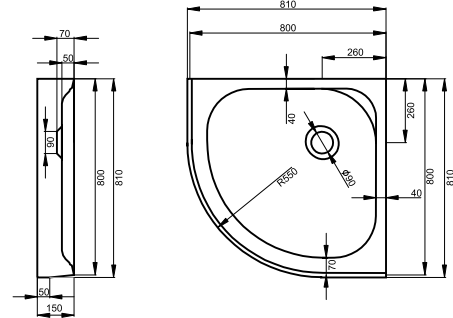
[90X90] **EF93**



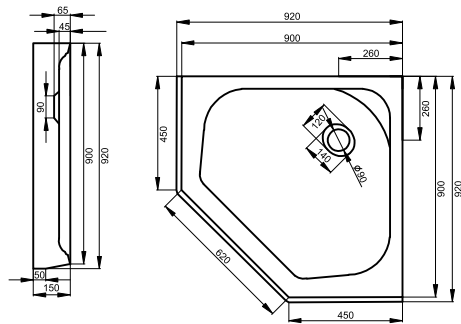
[90X90] **EF91**



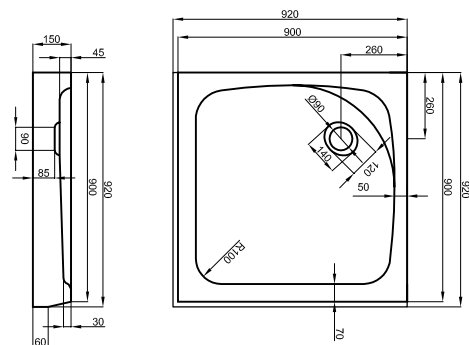
[80X80] **EF86**

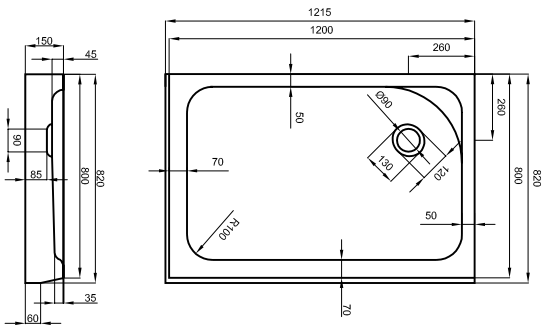


[90X90] **ED92**

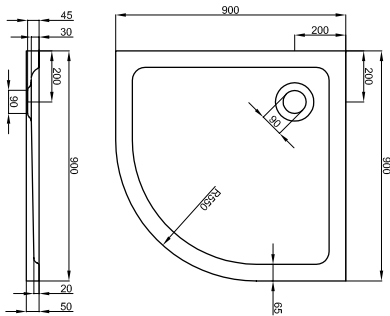


[90X90] **EC92**

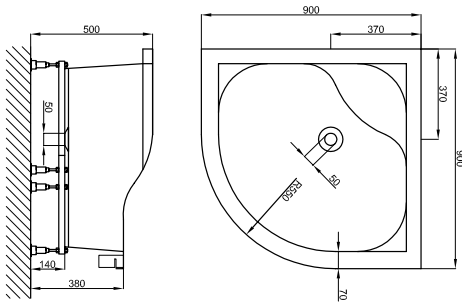




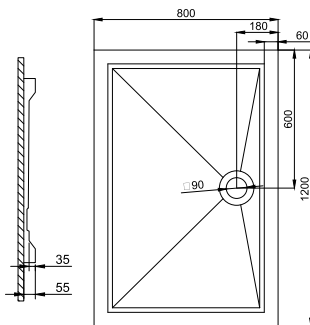
**EC93** [180X120]



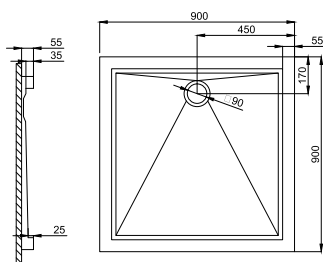
**QA1** [90X90]



**QF1A** [90X90X38]



**QA2** [90X90]



**QA3** [90X90]

**BRODZIKI**



CHEMIA



REKOMENDUJEMY DO MARKI ATRIUM PRODUKTY

**HG** POLSKA

## CHEMIA DO ŁAZIENEK

... czyści, chroni, pielęgnuje ...



### HG CZYSTA ŁAZIENKA- ŻEL

KOD PRODUKTU: 145050129

POJEMNOŚĆ: 0,5 L

Nowoczesny środek, który:

- nadaje połysk wszystkim urządzeniom sanitarnym jak np.: umywalki, wanny, muszle toaletowe, krany i kafelki.
- usuwa pozostałości olejków kąpielowych, ślady mydła, tłuszcze organiczne i lekki kamienny nalot
- nie zawiera środków szorujących i żrących i dlatego jest bezpieczny dla glazury, powierzchni chromowanych, emaliowanych, malowanych oraz z tworzyw sztucznych (zwłaszcza akrylowych)
- nie powoduje odbarwień regularnie używany zapobiega powstawaniu nalotu kamiennego
- nie pozostawia smug i zacieków
- ma przyjemny, świeży zapach jest niezwykle
- wydajny w użyciu (koncentrat)



### HG CZYSTA ŁAZIENKA- PIANKA

KOD PRODUKTU: 218050129

POJEMNOŚĆ: 0,5 L

Na wszystkich powierzchniach w domu mających kontakt z wodą tworzy się brzydki kamienny nalot. Szczególnie dotyczy to umywalk, kabin prysznicowych, wanien i muszli toaletowych. Hg „czysta łazienka- pianka w sprayu” usuwa kamienny nalot szybko i dokładnie. Usuwa także inne zabrudzenia czyszczonych powierzchni. Ponadto zawarte w piance składniki nadają czyszczonym powierzchniom piękny połysk.



### HG IMPREGNAT ŁAZIENKOWY

KOD PRODUKTU: 476025129

POJEMNOŚĆ: 250 ml

Chroni wszystkie powierzchnie w łazience przed: osadem kamiennym, brudem, śladami rąk, pozostałościami mydła, olejków kąpielowych itp. Dzięki wyjątkowym właściwościom impregnacynym nie tylko zapewnia nieskazitelną czystość ale również ułatwia bieżącą pielęgnację zabezpieczonych powierzchni. Działa skutecznie przez wiele miesięcy.

## CHEMIA DO ŁAZIENEK

... czyści, chroni, pielęgnuje ...



### HG ŚRODEK DO USUWANIA PLEŚNI

KOD PRODUKTU: 186050129

POJEMNOŚĆ: 0,5 L

Błyskawicznie usuwa pleśń, algi, grzyb i mech z powierzchni narażonych na działanie wilgoci. Zaleca się stosować go do usuwania pleśni np. z płytek ceramicznych (odpowiedni także do marmuru), ze spoin pomiędzy płytkami, z silikonowych uszczeliek, z otynkowanych ścian lub sufitu w: łazience, kabynie prysznicowej, toalecie, komórce, piwnicy, garażu, basenie, saunie itp. Usuwa również pleśń, algi, grzyb i zielony nalot z murów, balkonów, terakoty, doniczek, kamiennych rzeźb, ozdób ogrodowych itp. Wszelkie szare, czarne, brązowe lub zielone plamy spowodowane przez pleśń, grzyb lub algi zostaną usunięte bez śladu.

WYDAJNOŚĆ: ŚCIANY: 2- 3 M<sup>2</sup>, SPOINY: 6- 8 M<sup>2</sup>



### HG PREPARAT DO USUWANIA SILIKONU

KOD PRODUKTU: 290010129

POJEMNOŚĆ: 100 ml

Przed nałożeniem nowych uszczelnień lub spoin silikonowych należy najpierw starannie usunąć pozostałości starych, zniszczonych lub brudnych wypełnień. Jest to zazwyczaj czynność pracochłonna. Hg „preparat do usuwania silikonu” pomoże nam zrobić to szybko i dokładnie. Środek został specjalnie opracowany do usuwania silikonowych uszczelnień z różnych powierzchni, m.in. ze stali nierdzewnej, powierzchni emaliowanych, tworzyw sztucznych, płytek ceramicznych, zaimpregnowanego lub gładkiego (nie porowatego) kamienia naturalnego itp. Preparat ma przyjemny zapach, jest łatwy w użyciu i bezpieczny dla powierzchni wymienionych w powyżej. Usuwa także pozostałości innych uszczelnień, takich jak: akrylowe, butylenowi i tzw. Uniwersalne!

Wydajność: 100 ml wystarcza do oczyszczenia  
Okolo 10-15 mb spoin.



ARMATURA

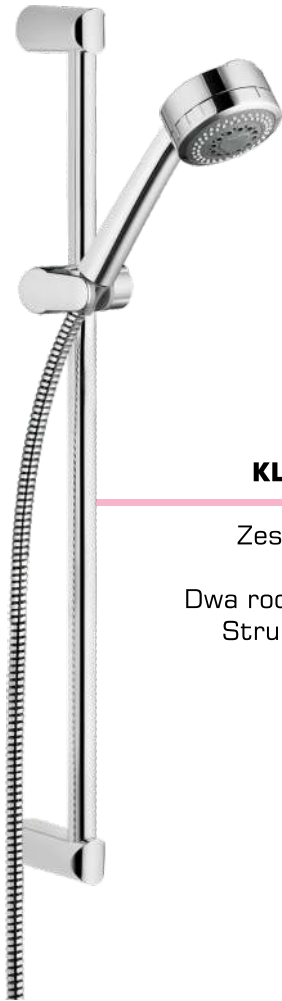




REKOMENDUJEMY DO MARKI ATRIUM PRODUKTY

● K L U D I ●

## ARMATURA



### KLUDI ZENTA 2S

Zestaw natryskowy  
L=600 mm  
Dwa rodzaje strumienia  
Strumień deszczowy  
Strumień miękki



### KLUDI TASSO 90

Zestaw odpływowy  
Do płytkich brodzików  
z otworem odpływu  
Średnicy 90mm  
Możliwość czyszczenia  
syfonu od góry  
Przepustowość 50l/min

### KLUDI A-QAb

Zestaw natryskowy  
L=600 mm  
Funkcja ECO,  
-40% zużycia wody



### KLUDI DUAL SHOWER SYSTEM

Montaż naścienny  
Przełącznik dwukierunkowy  
Głowica natrysku 172 mm  
z przegubem kulowym  
Rączka natrysku  
KLUDI ZENTA 1S DN 15



ARMATURA



**Instytut Ceramiki  
i Materiałów  
Budowlanych**

02-676 Warszawa  
ul. Postępu 9

**ZAKŁAD CERTYFIKACJI**  
03-042 Warszawa, ul. Kupiecka 4  
tel. (+48 22) 811 02 81, e-mail: certyfikacja@icimb.pl, www.icimb.pl  
Sekcja Ceramiki i Szkła



AC 008

**CERTYFIKAT  
UPRAWNIAJĄCY DO OZNACZANIA WYROBU  
ZNAKIEM BEZPIECZEŃSTWA  
51/B/11**

wg systemu 5 Przewodnika PKN-ISO/IEC Guide 67:2007 Ocena zgodności Podstawy certyfikacji wyrobu oraz zgodnie z Programem Certyfikacji Nr PC-04

stwierdza się, że:

**termicznie hartowane bezpieczne szkło  
sodowo-wapniowo-krzemianowe**

wprowadzone do obrotu przez:

**IMPERO BOCHEŃSKI**

*Sp. z o.o.*

**ul. Warszawska 218  
26-600 Radom**

wyprodukowane w zakładzie:

**FOSHAN CITY**

Huma Industrial Park, Libeei  
Dali Manhai District  
Foshan City, China

spełniają wymagania Kryteriów Technicznych:

**KT Nr 27/S Hartowane szkło bezpieczne**

zgodnie z raportem z badań wykonanym przez:

**Laboratorium Badawcze Instytutu Szkła i Ceramiki Oddział Zamiejscowy w Krakowie, 30-702 Kraków ul. Lipowa 3**

Nr i data raportu:

**138.W.05.AK z dnia 24.08.2005r.**

cechy krytyczne:

**charakter siatki splekań.**

**Certyfikat ważny od 05 września 2011r. do 04 września 2016r.**

dotyczy wyłącznie egzemplarzy wyrobu posiadających identyczne właściwości (parametry) jak przedstawiony do badań wzór (wzory) i spełniających wymagania określone powyżej.

Prawo do posługiwania się certyfikatem pozostaje w mocy pod warunkiem przestrzegania przez producenta wymagań zawartych w Programie certyfikacji PC-04 oraz ww. Kryteriach Technicznych.

Kierownik  
Zakładu Certyfikacji

mgr Helena Bartos



Dyrektor  
Instytutu Ceramiki i Materiałów  
Budowlanych

  
dr Stanisław Traczyk

Warszawa, dnia 05.09.2011r.



**Instytut Ceramiki  
i Materiałów  
Budowlanych**

02-676 Warszawa  
ul. Postępu 9

**ZAKŁAD CERTYFIKACJI**  
03-042 Warszawa, ul. Kupiecka 4

tel. (+48 22) 811 02 81, e-mail: certyfikacja@icimb.pl; www.icimb.pl

Sekcja Ceramiki i Szkła



AC 008

## CERTYFIKAT ZGODNOŚCI WYROBU z POLSKĄ NORMĄ 52/N/11

wg systemu 5 Przewodnika PKN-ISO/IEC Guide 67:2007 Ocena zgodności Podstawy certyfikacji wyrobu oraz  
zgodnie z Programem Certyfikacji Nr PC-02

stwierdza się, że:

**kabiny prysznicowe**

seria: A (AF9B, AF9E, AD9B, AC9B, AC2B), N (NF91, NA95, NF80)  
P (PF90, PF90 CREPI, PF80), S (SF10, SF15), Q (QF92, QP10),  
H (HBF80X, HBF90X, HBF90X CREPI, HBF91X, HEF92X)

wprowadzane do obrotu przez:

**IMPERO BOCHEŃSKI**

*Sp. z o.o.*

**ul. Warszawska 218**

**26-600 Radom**

w zakładzie:

**FOSHAN CITY**

**Huma Industrial Park, Libeei**

**Dali Manhai District**

**Foshan City, China**

spełniają wymagania normy: **PN-EN 14428+A1:2008** *Kabiny prysznicowe--Wymagania funkcjonalności i metody badania (oryg.)*

zgodnie z raportem z badań  
wykonanym przez: TÜV Rheinland Product Safety GmbH – Am Grauen Stein,  
D-51105 Köln – Niemcy  
Laboratory of TÜV Rheinland (Guang Dong) Ltd

Nr i data raportu: 16007531 003 z dnia 18.06.2007r.

**Certyfikat ważny od 05 września 2011r. do 04 września 2016r.**

dotyczy wyłącznie egzemplarzy wyrobu posiadających identyczne właściwości (parametry) jak przedstawiony  
do badań wzór (wzory) i spełniających wymagania określone powyżej.

Prawo do posługiwania się certyfikatem pozostaje w mocy pod warunkiem przestrzegania przez producenta  
wymagań zawartych w Programie certyfikacji PC-02 oraz ww. normie.

Kierownik  
Zakładu Certyfikacji

mgr Helena Bartos



Dyrektor  
Instytutu Ceramiki i Materiałów  
Budowlanych

dr Stanisław Traczyk

Warszawa, dnia 05.09.2011r.



**NARODOWY INSTYTUT ZDROWIA PUBLICZNEGO  
- PAŃSTWOWY ZAKŁAD HIGIENY**

**NATIONAL INSTITUTE OF PUBLIC HEALTH  
- NATIONAL INSTITUTE OF HYGIENE**

**ZAKŁAD HIGIENY KOMUNALNEJ  
DEPARTMENT OF ENVIRONMENTAL HYGIENE**

24 Chocimska 00-791 Warsaw • Phone (22) 5421354; (22) 5421349 • Fax (22) 5421287 • e-mail: sek-zhk@pzh.gov.pl

**ATEST HIGIENICZNY**  
**HYGIENIC CERTIFICATE**

**HK/W/0921/01/2009**

ORYGINAL

Wyrób / product: **Kabiny prysznicowe "ATRIUM"**  
**Brodziki prysznicowe "ATRIUM"**

Zawierający / containing: aluminium, szkło hartowane, akryl, włókno szklane, stal nierdzewną

Przeznaczony do / destined: celów sanitarnych

Wymieniony wyżej produkt odpowiada wymaganiom higienicznym przy spełnieniu następujących warunków / is acceptable according to hygienic criteria with the following conditions:

- bez zastrzeżeń

Wytwórca / producer:

Huma Industrial Zone, Dali, Nanhai  
Foshan Guangdong - Chiny

Niniejszy dokument wydano na wniosek / this certificate issued for:

IMPERO Bocheński Sp. z o.o.  
26-600 Radom  
ul. Warszawska 218



Atest może być zmieniony lub unieważniony po przedstawieniu stosownych dowodów przez którąkolwiek stronę. Niniejszy atest traci ważność po 2014-12-29 lub w przypadku zmian w recepturze albo w technologii wytwarzania wyrobu.

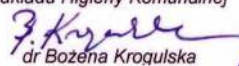
The certificate may be corrected or cancelled after appropriate motivation.  
The certificate loses its validity after 2014-12-29  
or in the case of changes in composition or in technology of production.

Data wydania atestu higienicznego: 29 grudnia 2009

The date of issue of the certificate: 29th December 2009

Reprodukowanie, kopiowanie, fotografowanie, skanowanie, digitalizacja Atestu Higienicznego w celach marketingowych bez zgody NIZP-PZH jest zabronione.

Kierownik  
Zakładu Higieny Komunalnej

  
dr Bożena Kroquńska

PIG T. Podolski

[www.pzh.gov.pl](http://www.pzh.gov.pl)



**Institut Ceramiki i Materiałó Budowlanych**  
ZAKŁAD CERTYFIKACJI  
22-642 Warszawa, ul. Puławska 4  
Krajowa Izba Techniczna  
Stacja Ceramiki i Betonu

**CERTYFIKAT UPRAWNIAJĄCY DO OZNACZANIA WYROBU ZNAKIEM BEZPIECZEŃSTWA 51E11**  
Wg systemu 1. Procedura PN-EN 12622:2009 (EN 12622) Systemy okienne, szybki, panele i szklenie wycofane z rynku zgodnie z Programem Certifikacji PC-04

**termicznie hartowane bezpieczne szkło sodowo-wapniowe-krańcowane**

**IMPERO BOCHENSKI**  
ul. Warszawska 218  
26-600 Radom

**POSHAN CITY**  
Hema Industrial Park, 2. Etap  
Dati Mental District  
Foshan City, China

**19**

**Krajowa Izba Techniczna**  
ul. Puławska 4  
22-642 Warszawa

**Dyrektor**  
Instytutu Ceramiki i Materiałó Budowlanych  
dr Stanisław Trzcinyński

**mgr Helena Barcik**

Warszawa, dnia 28.08.2011.

**Institut Ceramiki i Materiałó Budowlanych**

**Impero Bochenko Sp. z o.o.**  
ul. Warszawska 218  
26-600 Radom

**Impero Bochenko Sp. z o.o.**  
ul. Warszawska 218  
26-600 Radom

**Impero Bochenko Sp. z o.o.**  
ul. Warszawska 218  
26-600 Radom

**CE**

**IMPERO BOCHENSKI Sp. z o.o.**  
ul. Warszawska 218  
26-600 Radom

**IMPERO BOCHENSKI Sp. z o.o.**  
ul. Warszawska 218  
26-600 Radom

**Label on the product**

**CE**

**POSHAN CITY**  
Hema Industrial Park, 2. Etap  
Dati Mental District  
Foshan City, China

**IMPERO BOCHENSKI Sp. z o.o.**  
ul. Warszawska 218  
26-600 Radom

**NARODOWY INSTYTUT ZDROWIA PUBLICZNEGO - PASTWOWY ZAKŁAD HYGIENY**  
**NATIONAL INSTITUTE OF PUBLIC HEALTH - NATIONAL INSTITUTE OF HYGIENE**  
**ZAKŁAD HYGIENY KOMUNALNEJ**  
**DEPARTMENT OF ENVIRONMENTAL HYGIENE**

**ATEST HIGIENICZNY** (HKW/022/01/2009)  
**HYGIENIC CERTIFICATE**

**Wzrost/produkt:** Kabiny przysuszone "ATRIUM"  
**Rośliny/produkty:** Białe pierniki "19"

**Wzrost/produkt:** Kabiny przysuszone "ATRIUM"  
**Rośliny/produkty:** Białe pierniki "19"

**Wzrost/produkt:** Kabiny przysuszone "ATRIUM"  
**Rośliny/produkty:** Białe pierniki "19"

**Wzrost/produkt:** Kabiny przysuszone "ATRIUM"  
**Rośliny/produkty:** Białe pierniki "19"

**Wzrost/produkt:** Kabiny przysuszone "ATRIUM"  
**Rośliny/produkty:** Białe pierniki "19"

**Wzrost/produkt:** Kabiny przysuszone "ATRIUM"  
**Rośliny/produkty:** Białe pierniki "19"

**TÜV Rheinland**

**Prüfbericht - Nr. 1600761-000**  
Seite 1 von 28  
Page 1 of 28

**Arbeitsgegenstand:** Foshan City Metal Scaffolding Work Co., Ltd.  
**Objekt:** China Scaffolding Work Co., Ltd. Foshan, Guangdong, P.R. China

**Organisatör der Prüfung:** Shengze Fachschule  
**Ziel der Prüfung:** A-scaffolding, Q-scaffolding, K-scaffolding, steel scaffolding, steel tower

**Wissensgrundlage/Prüfung:** EN 12811-1  
**Prüfungstermin:** 18.08.2009

**Prüfungsort:** 1. Laboratory of TÜV Rheinland (Guangdong), Ltd., Unit C-01, No. 15, Chaohe Road, Shantou City, Guangdong, P.R. China  
2. China National Safety Science & Standardization Center, Shantou City, Guangdong, P.R. China  
3. South China University of Technology Center for Product Quality of China National Iron and Steel Research Institute, Guangzhou, Guangdong, P.R. China  
4. Foshan City Metal Scaffolding Work Co., Ltd., Hema Industrial Park, 2nd Phase, Foshan City, Guangdong, P.R. China

**Prüfungsinhalt:** EN 14052-3  
**Prüfungsinhalt:** Shengze Fachschule - functional requirements and test methods

**Prüfungsmethode:** See Prüfungsgegenstand für detaillierte Prüfungsbedingungen.  
**Prüfungsmethode:** See Prüfungsgegenstand für detaillierte Prüfungsbedingungen.

**Prüfungsergebnis:** TÜV Rheinland (Guangdong), Ltd.  
**Prüfungsergebnis:** TÜV Rheinland (Guangdong), Ltd.

**Prüfungsergebnis:** TÜV Rheinland (Guangdong), Ltd.  
**Prüfungsergebnis:** TÜV Rheinland (Guangdong), Ltd.

**Prüfungsergebnis:** TÜV Rheinland (Guangdong), Ltd.  
**Prüfungsergebnis:** TÜV Rheinland (Guangdong), Ltd.

**Prüfungsergebnis:** TÜV Rheinland (Guangdong), Ltd.  
**Prüfungsergebnis:** TÜV Rheinland (Guangdong), Ltd.

**impero**

**DEKLARACJA ZGODNOŚCI NR 70308**

**1. Nazwa produktu:** IMPERO BOCHENSKI Sp. z o.o.  
ul. Warszawska 218  
26-600 Radom

**2. Nazwa producenta:** CHINA

**3. Nazwa i adres przedsiębiorstwa:** Kabiny przysuszone, eksport do USA i Niemiec, Importacja do Polski

**4. Nazwa i adres laboratorium:** PKN 1-2011-01-02

**5. Nazwa i adres przedsiębiorstwa:** Kabiny przysuszone do suszenia i suszenia, Importacja do Polski

**6. Nazwa i adres laboratorium:** PKN 1-2011-01-02

**7. Nazwa i adres przedsiębiorstwa:** IMPERO BOCHENSKI Sp. z o.o.  
ul. Warszawska 218  
26-600 Radom

**8. Nazwa i adres laboratorium:** PKN 1-2011-01-02

**9. Nazwa i adres przedsiębiorstwa:** IMPERO BOCHENSKI Sp. z o.o.  
ul. Warszawska 218  
26-600 Radom

**10. Nazwa i adres laboratorium:** PKN 1-2011-01-02

**Institut Ceramiki i Materiałó Budowlanych**  
ZAKŁAD CERTYFIKACJI  
22-642 Warszawa, ul. Puławska 4  
Krajowa Izba Techniczna  
Stacja Ceramiki i Betonu

**CERTYFIKAT ZGODNOŚCI WYROBU z POLSKĄ NORMĄ 52/N/11**  
Wg systemu 1. Procedura PN-EN 12622:2009 (EN 12622) Systemy okienne, szybki, panele i szklenie wycofane z rynku zgodnie z Programem Certifikacji PC-04

**szklenie szkieł szkieł**

**IMPERO BOCHENSKI**  
Sp. z o.o.  
ul. Warszawska 218  
26-600 Radom

**POSHAN CITY**  
Hema Industrial Park, 2. Etap  
Dati Mental District  
Foshan City, China

**19**

**Krajowa Izba Techniczna**  
ul. Puławska 4  
22-642 Warszawa

**Dyrektor**  
Instytutu Ceramiki i Materiałó Budowlanych  
dr Stanisław Trzcinyński

**mgr Helena Barcik**

Warszawa, dnia 28.08.2011.

**impero**

**DEKLARACJA ZGODNOŚCI NR 70309**

**1. Nazwa produktu:** IMPERO BOCHENSKI Sp. z o.o.  
ul. Warszawska 218  
26-600 Radom

**2. Nazwa producenta:** IMPERO BOCHENSKI Sp. z o.o.  
ul. Warszawska 218  
26-600 Radom

**3. Nazwa i adres przedsiębiorstwa:** IMPERO BOCHENSKI Sp. z o.o.  
ul. Warszawska 218  
26-600 Radom

**4. Nazwa i adres laboratorium:** PKN 1-2011-01-02

**5. Nazwa i adres przedsiębiorstwa:** IMPERO BOCHENSKI Sp. z o.o.  
ul. Warszawska 218  
26-600 Radom

**6. Nazwa i adres laboratorium:** PKN 1-2011-01-02

**7. Nazwa i adres przedsiębiorstwa:** IMPERO BOCHENSKI Sp. z o.o.  
ul. Warszawska 218  
26-600 Radom

**8. Nazwa i adres laboratorium:** PKN 1-2011-01-02

**9. Nazwa i adres przedsiębiorstwa:** IMPERO BOCHENSKI Sp. z o.o.  
ul. Warszawska 218  
26-600 Radom

**10. Nazwa i adres laboratorium:** PKN 1-2011-01-02

**impero**

**DEKLARACJA ZGODNOŚCI NR 12010**

**1. Nazwa produktu:** IMPERO BOCHENSKI Sp. z o.o.  
ul. Warszawska 218  
26-600 Radom

**2. Nazwa producenta:** IMPERO BOCHENSKI Sp. z o.o.  
ul. Warszawska 218  
26-600 Radom

**3. Nazwa i adres przedsiębiorstwa:** IMPERO BOCHENSKI Sp. z o.o.  
ul. Warszawska 218  
26-600 Radom

**4. Nazwa i adres laboratorium:** PKN 1-2011-01-02

**5. Nazwa i adres przedsiębiorstwa:** IMPERO BOCHENSKI Sp. z o.o.  
ul. Warszawska 218  
26-600 Radom

**6. Nazwa i adres laboratorium:** PKN 1-2011-01-02

**7. Nazwa i adres przedsiębiorstwa:** IMPERO BOCHENSKI Sp. z o.o.  
ul. Warszawska 218  
26-600 Radom

**8. Nazwa i adres laboratorium:** PKN 1-2011-01-02

**9. Nazwa i adres przedsiębiorstwa:** IMPERO BOCHENSKI Sp. z o.o.  
ul. Warszawska 218  
26-600 Radom

**10. Nazwa i adres laboratorium:** PKN 1-2011-01-02



Impero Bocheński Sp. z o.o. ul. Warszawska 218, 26-600 Radom  
tel/fax 48 345 90 74, 48 345 90 72, 48 345 90 70 wew. 14, 669 998 906