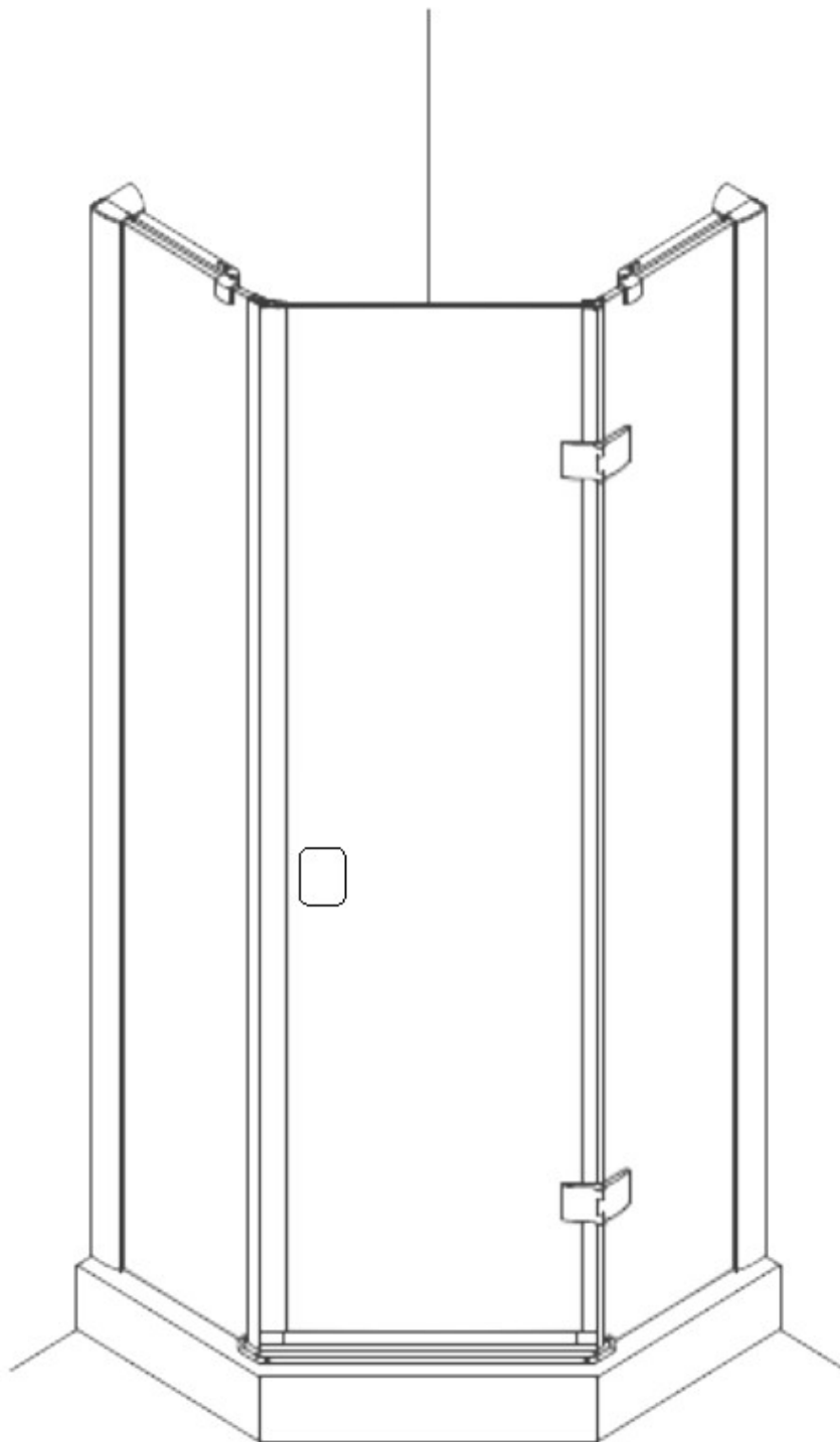




INSTRUKCJA MONTAŻU

TORINO AD09B



■ INFORMACJE OGÓLNE:

Prosimy sprawdzić produkt niezwłocznie po otrzymaniu czy nie nosi żadnych uszkodzeń transportowych, czy ilość części jest kompletna i czy produkt nie posiada żadnych wad produkcyjnych. Reklamacje w późniejszym terminie mogą nie zostać uznane.

Należy szczególnie chronić krawędzie szyby przed uderzeniem o twardą powierzchnię

■ MONTAŻ:

Prosimy uważnie przeczytać instrukcję przed rozpoczęciem instalacji.

Ściana kabiny posiada 20mm zakres regulacji, który pozwala dopasować kabinę do pionu ściany.

Szczególność należy zachować podczas wiercenia otworów w ścianach, należy uważać na ukryte rury i przewody elektryczne.

Przed montażem kabiny zainstaluj brodzik zgodnie z instrukcją producenta, zwracając uwagę na wypoziomowanie brodzika we wszystkich kierunkach.

Szczeliny między kabiną a brodzikiem i ścianami należy dokładnie wypełnić silikonem.

UWAGA: Produkt jest ciężki i wymaga dwóch osób do montażu

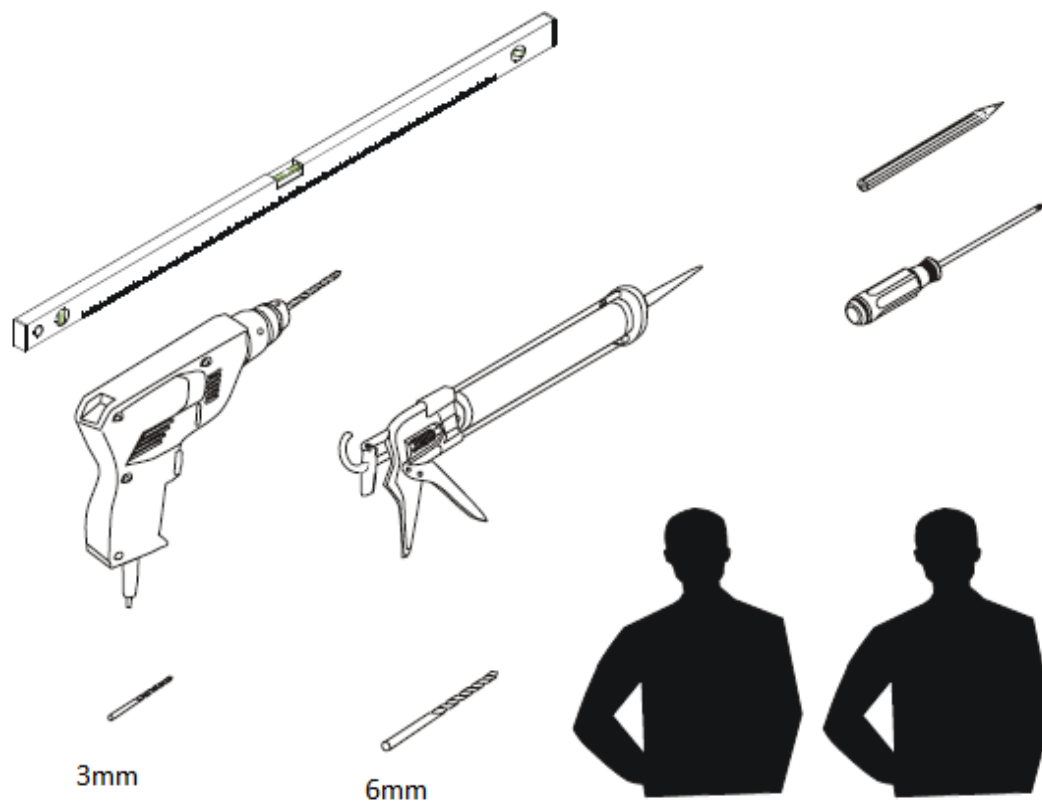
Należy usunąć folię ochronną z profili aluminiowych przed instalacją

■ EKSPLOATACJA

Po każdej kąpieli należy spłukać wnętrze kabiny czystą bieżącą wodą. Pozostałe na szybach resztki wody usunąć za pomocą specjalnej gumowej ściągaczki lub wytrzeć do sucha za pomocą miękkiej ściereczki. Okresowo czyścić całą kabinę przy pomocy miękkiej ściereczki (nie stosować ścierek, które zawierają w swojej strukturze elementy szorstkie i trące) do okresowego czyszczenia stosować tylko i wyłącznie łagodne środki chemiczne przeznaczone do czyszczenia kabin prysznicowych (szyby w kabinie można czyścić środkami do mycia okien)

W celu usunięcia osadów wapiennych można stosować roztwór wody z octem.

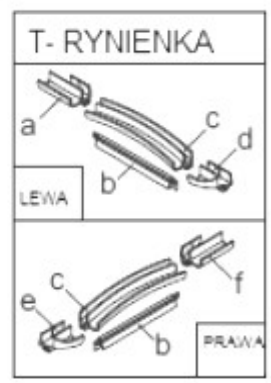
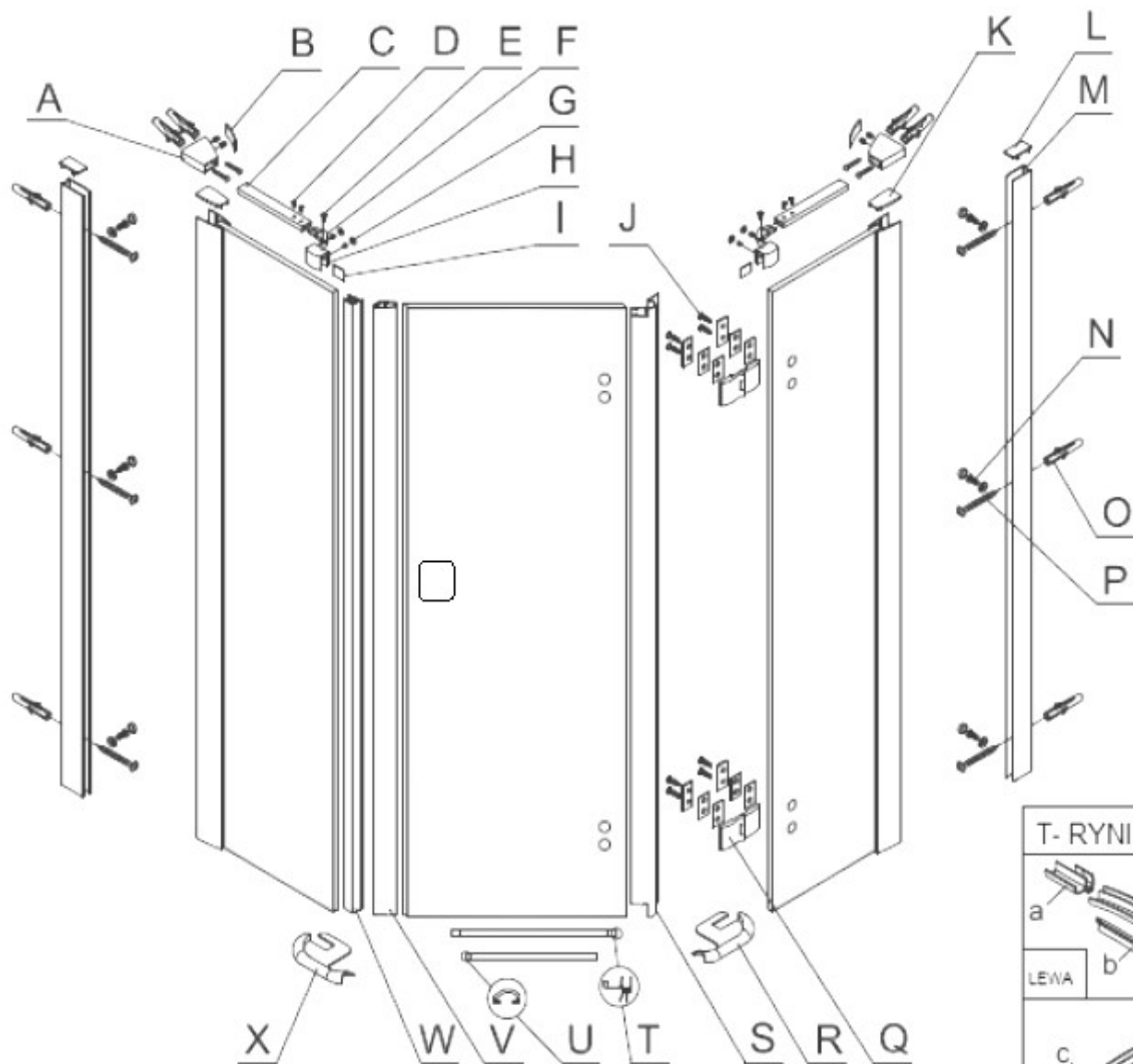
WYMAGANE NARZĘDZIA



PRODUKT CIĘŻKI WYMAGA DWÓCH OSÓB DO MONTAŻU



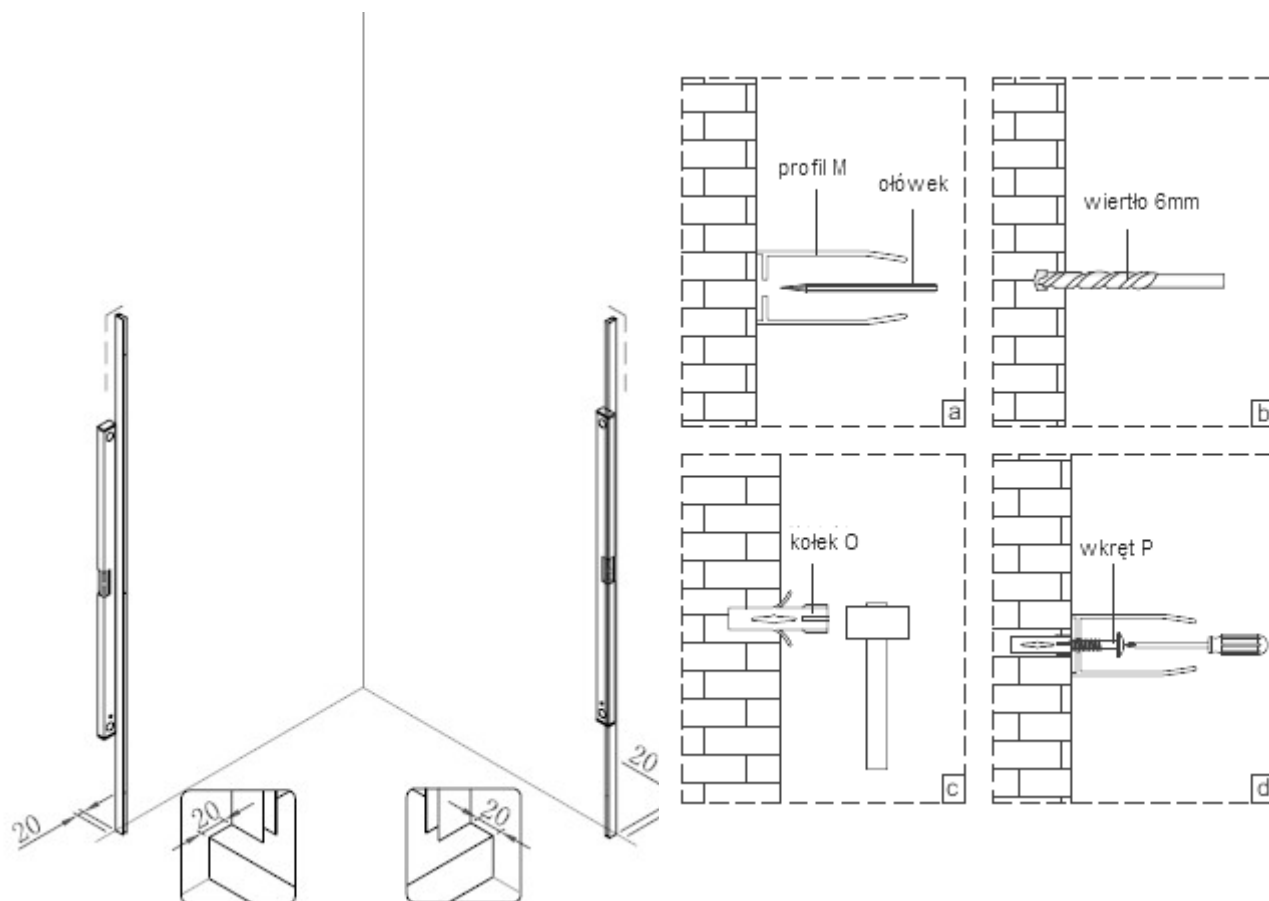
WYKAZ CZĘŚCI



 2X	 2X	 2X	 4x M6x10	 2x M6x14	 2X	 4X	 2X	 2X	 8X	 2X
 2X	 2X	 6X	 10X	 10x ST4x50	 2X	 1X	 1X	 1X	 1X	 1X
 1X	 1X	 1X	 1X	 1X	 1X	 1X	 1X 4mm	 1X 3mm	 1X	 1X

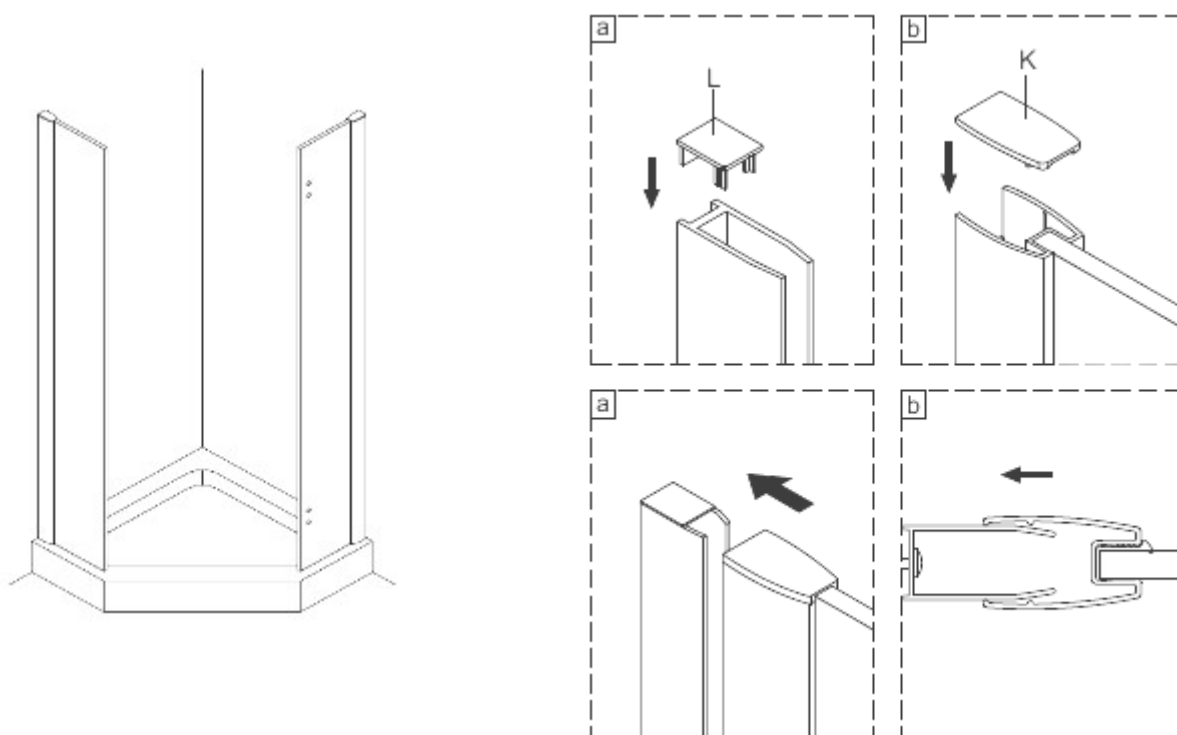
1. MONTAŻ PROFILI PRZYŚCIENNYCH

Zewnętrzne wymiary kabiny Torino: 870-890mm x 870-890mm, przewidziano 20mm zakresu regulacji

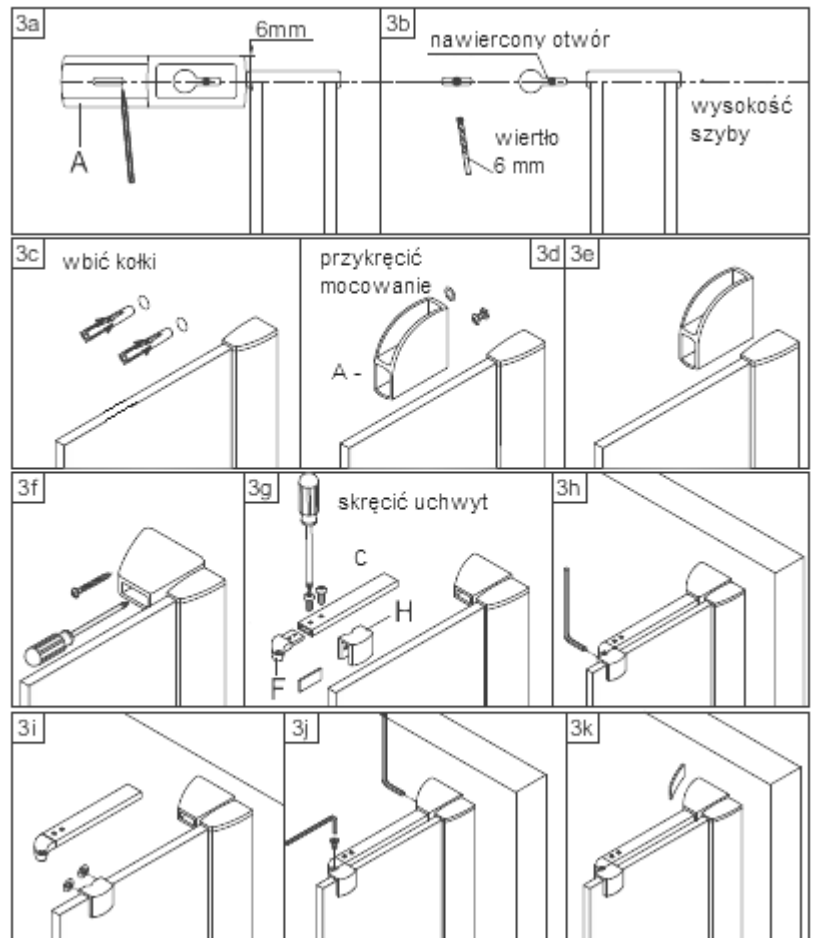
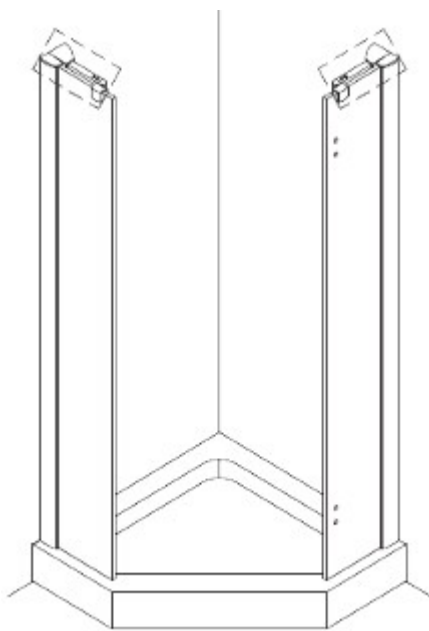


Proszę zwrócić szczególną uwagę na wypoziomowanie listw przyściennych, brak pionu może doprowadzić do problemów ze schodzeniem się ścinki bocznej z drzwiami lub utrudniać zamykanie drzwi kabiny

2. MONTAŻ ŚCIANEK STAŁYCH

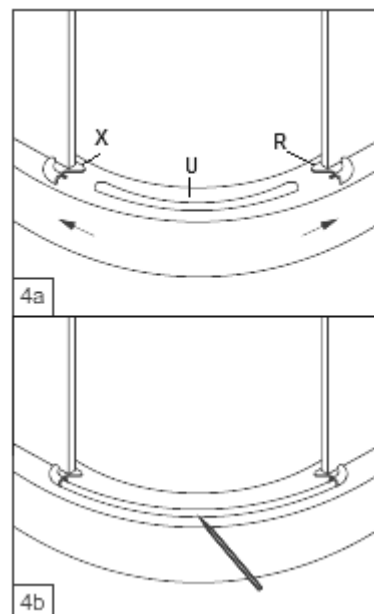
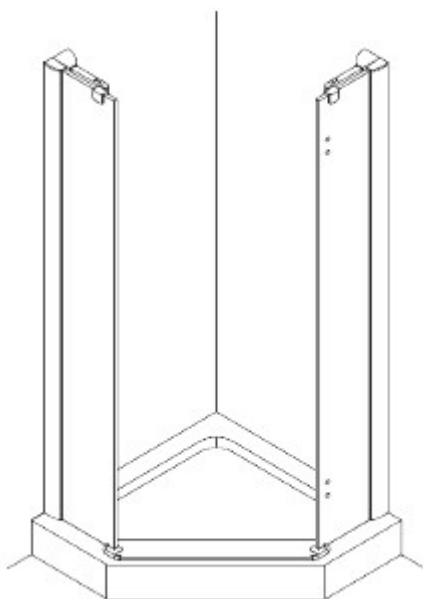


3. MONTAŻ WSPORNIKÓW (elementy A,B,C,D,E,F,G,H,I)

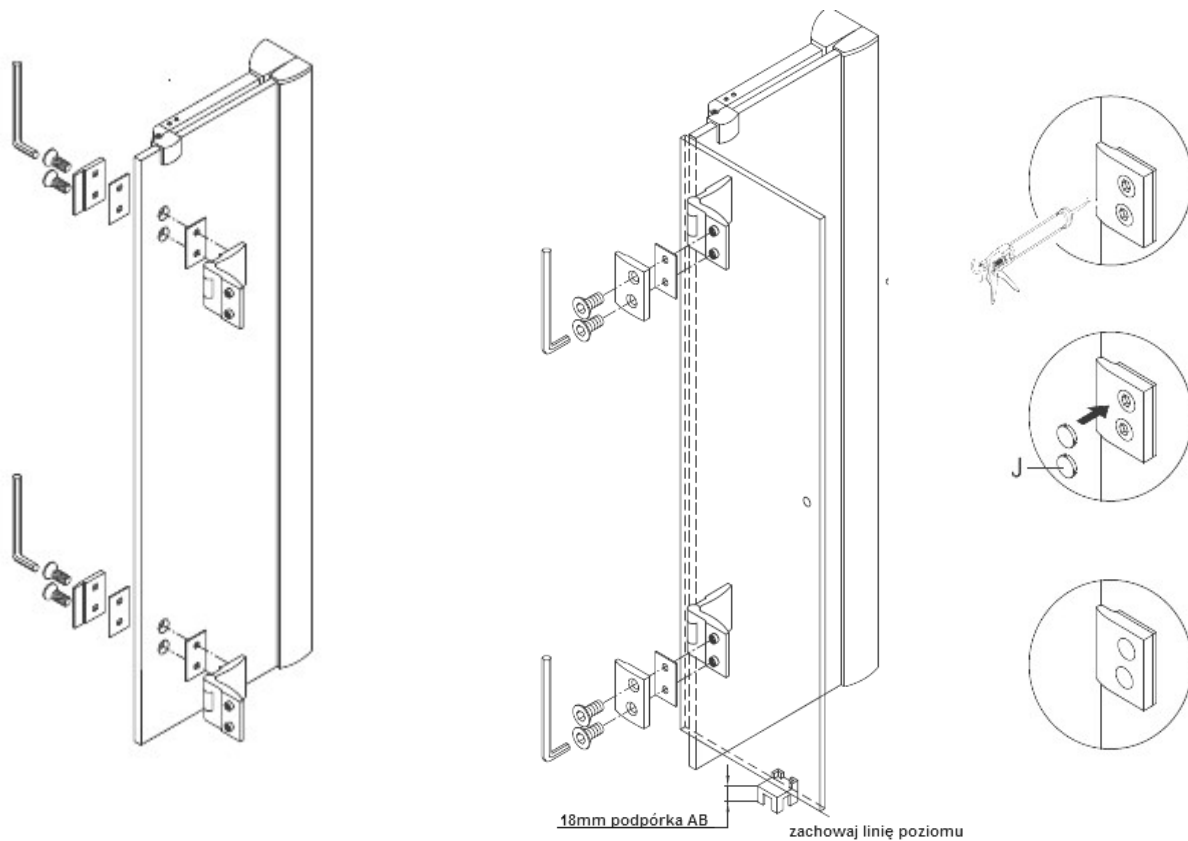


4. MONTAŻ PROGU

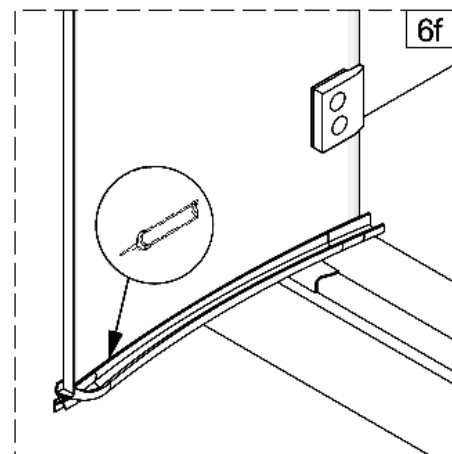
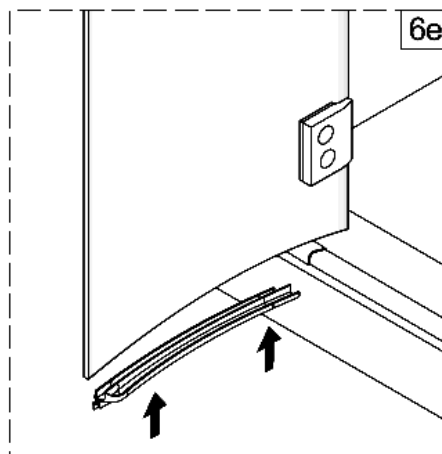
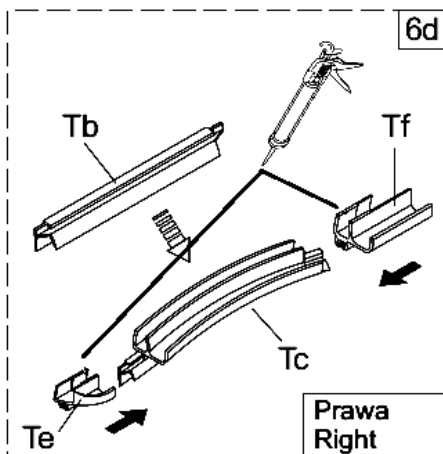
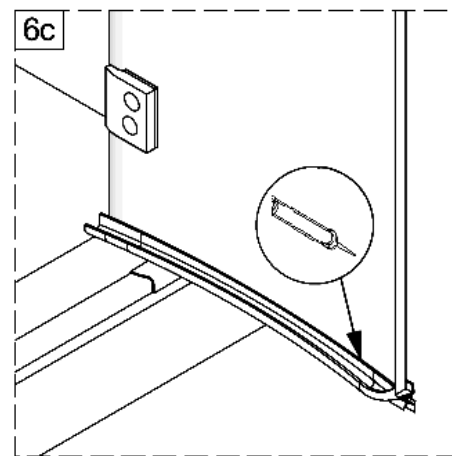
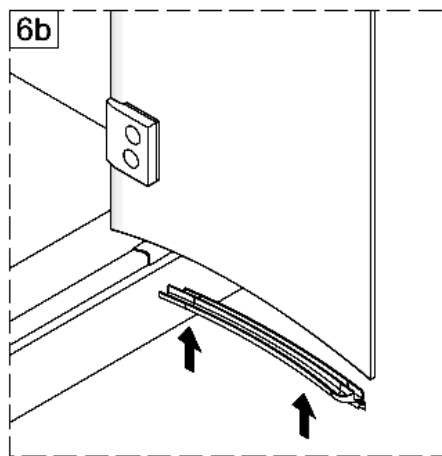
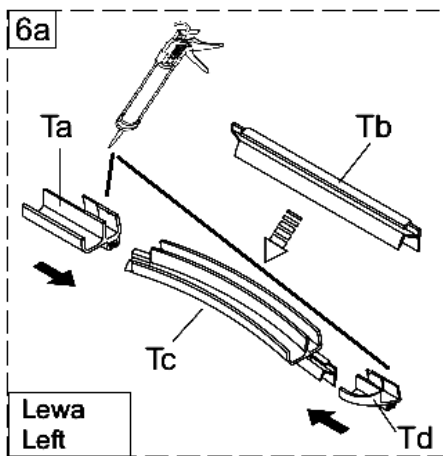
Przymierz próg do kabiny i obrysuj zewnętrzną krawędź na brodziku/podłodze ołówkiem, dopiero po montażu drzwi należy go wkleić silikonem



5. MONTAŻ ZAWIASÓW, DRZWI I UCHWYTU (elementy Q, J, AC)



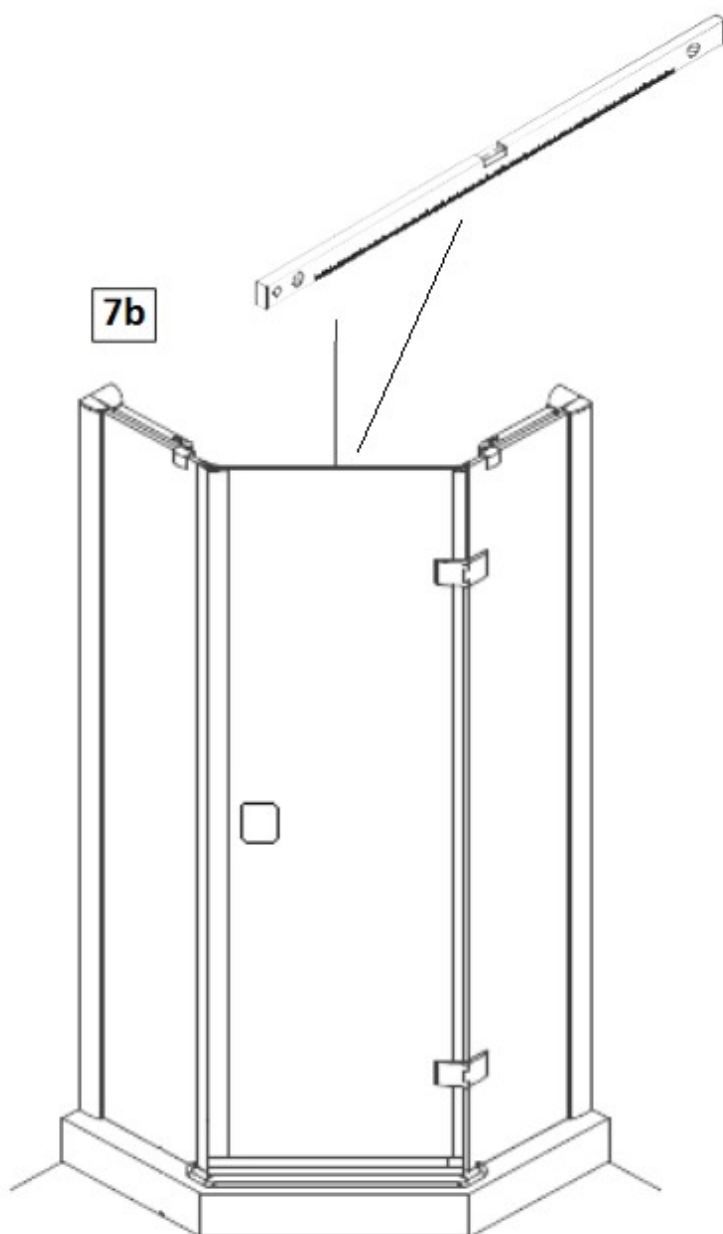
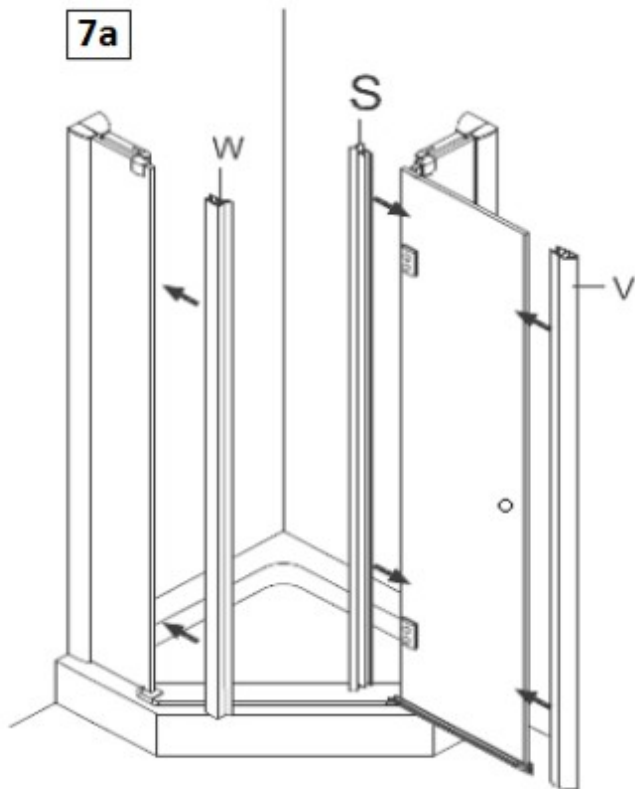
6. MONTAŻ RYNIENKI



7. MONTAŻ USZCZELEK MAGNETYCZNYCH I WYPOZIOMOWANIE DRZWI

Umieść uszczelki magnetyczne W, V na ścianie bocznej i drzwiach, a następnie wyreguluj drzwi według poziomu. Upewnij się że uszczelki magnetyczne schodzą się ze sobą, drzwi pracują bez oporów.

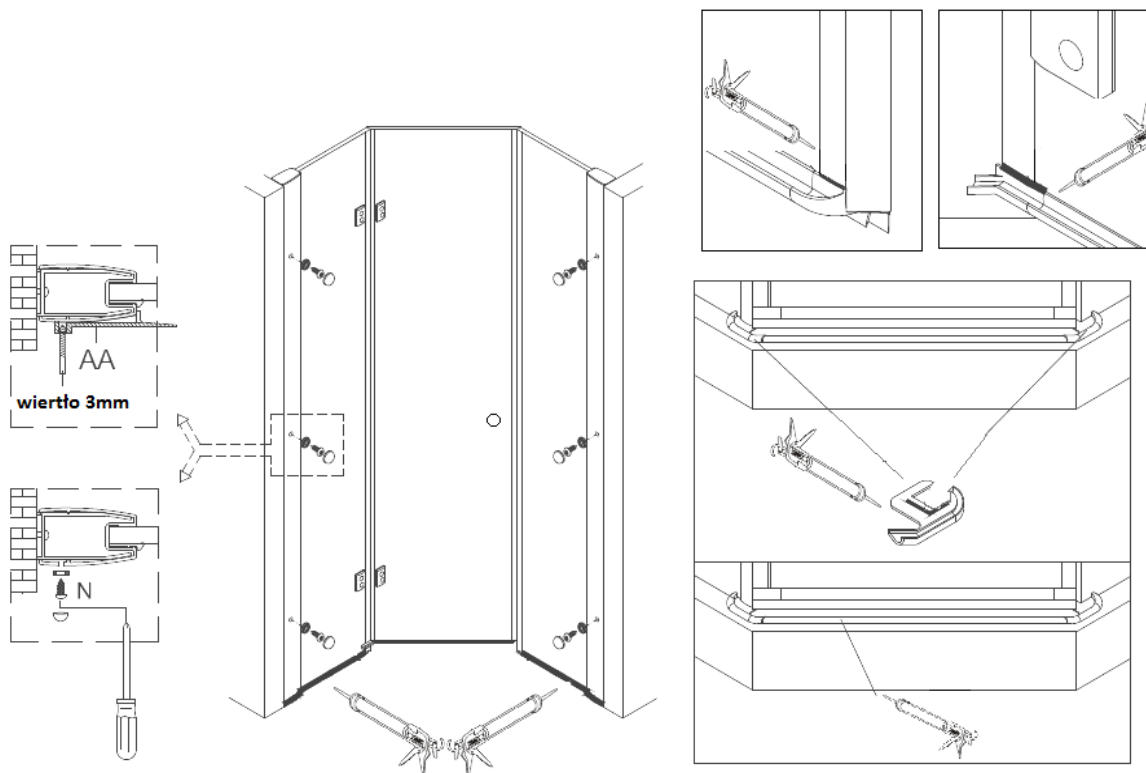
Założ uszczelkę S i zetni nadmiar



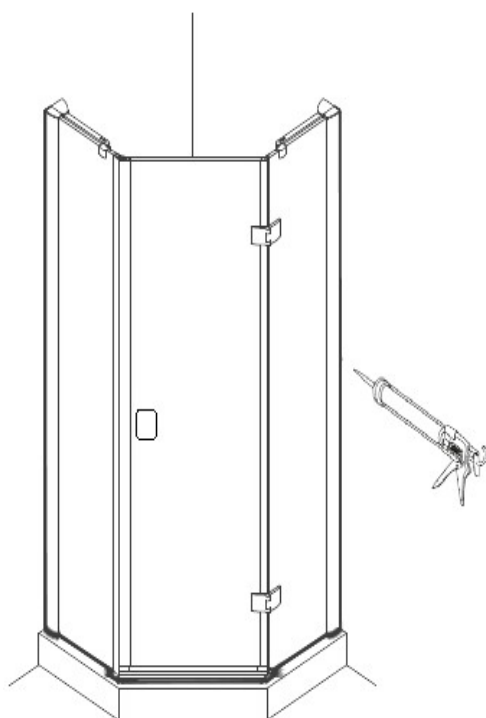
8. USZCZELNIENIE KABINY SYLIKONEM

Przed uszczelnieniem kabiny wklej próg sylikonem.

Uszczelnienie od wewnątrz.



Uszczelnienie od zewnątrz



Po nałożeniu sylikonu nie używać kabiny przez 24 godziny

Po kilku dniach od montażu, może być konieczna korekta regulacji drzwi