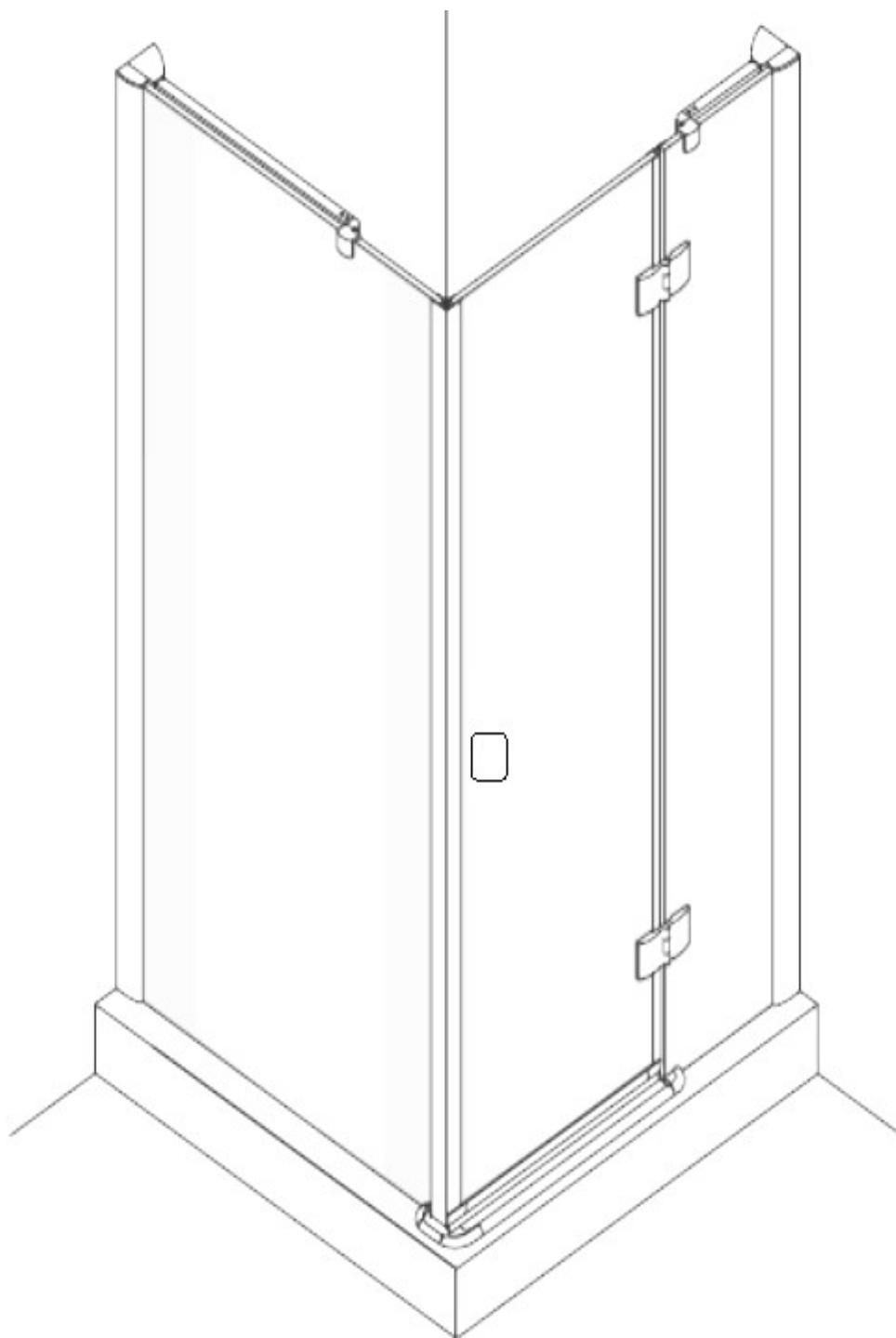




INSTRUKCJA MONTAŻU

MILANO AC09B
NAPOLI AC2B



■ INFORMACJE OGÓLNE:

Prosimy sprawdzić produkt niezwłocznie po otrzymaniu czy nie nosi żadnych uszkodzeń transportowych, czy ilość części jest kompletna i czy produkt nie posiada żadnych wad produkcyjnych. Reklamacje w późniejszym terminie mogą nie zostać uznane.

Należy szczególnie chronić krawędzie szyby przed uderzeniem o twardą powierzchnię

■ MONTAŻ:

Prosimy uważnie przeczytać instrukcję przed rozpoczęciem instalacji.

Ściana kabiny posiada 20mm zakres regulacji, który pozwala dopasowaćabinę do pionu ściany.

Szczególnośćrostożność należy zachować podczas wiercenia otworów w ścianach, należy uważać na ukryte rury i przewody elektryczne.

Przed montażem kabiny zainstaluj brodzik zgodnie z instrukcją producenta, zwracając uwagę na wypoziomowanie brodzika we wszystkich kierunkach.

Szczeliny międzyabiną a brodzikiem i ścianami należy dokładnie wypełnić silikonem.

UWAGA: Produkt jest ciężki i wymaga dwóch osób do montażu

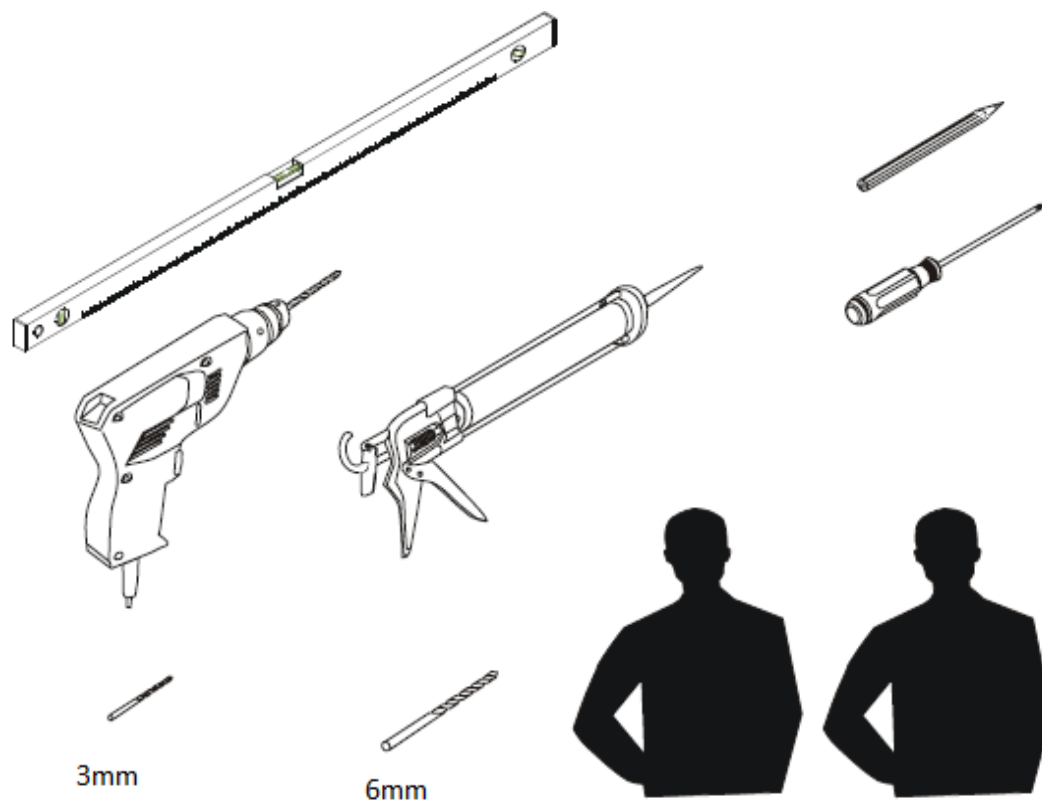
Należy usunąć folię ochronną z profili aluminiowych przed instalacją

■ EKSPLOATACJA

Po każdej kąpieli należy spłukać wewnątrz kabiny czystą bieżącą wodą. Pozostałe na szybach resztki wody usunąć za pomocą specjalnej gumowej ściągaczki lub wytrzeć do sucha za pomocą miękkiej ściereczki. Okresowo czyścić całąabinę przy pomocy miękkiej ściereczki (nie stosować ścierek, które zawierają w swojej strukturze elementy szorstkie i trące) do okresowego czyszczenia stosować tylko i wyłącznie łagodne środki chemiczne przeznaczone do czyszczenia kabin prysznicowych (szyby w kabinie można czyścić środkami do mycia okien)

W celu usunięcia osadów wapiennych można stosować roztwór wody z octem.

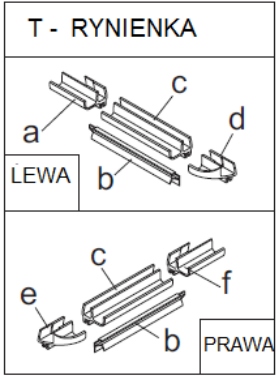
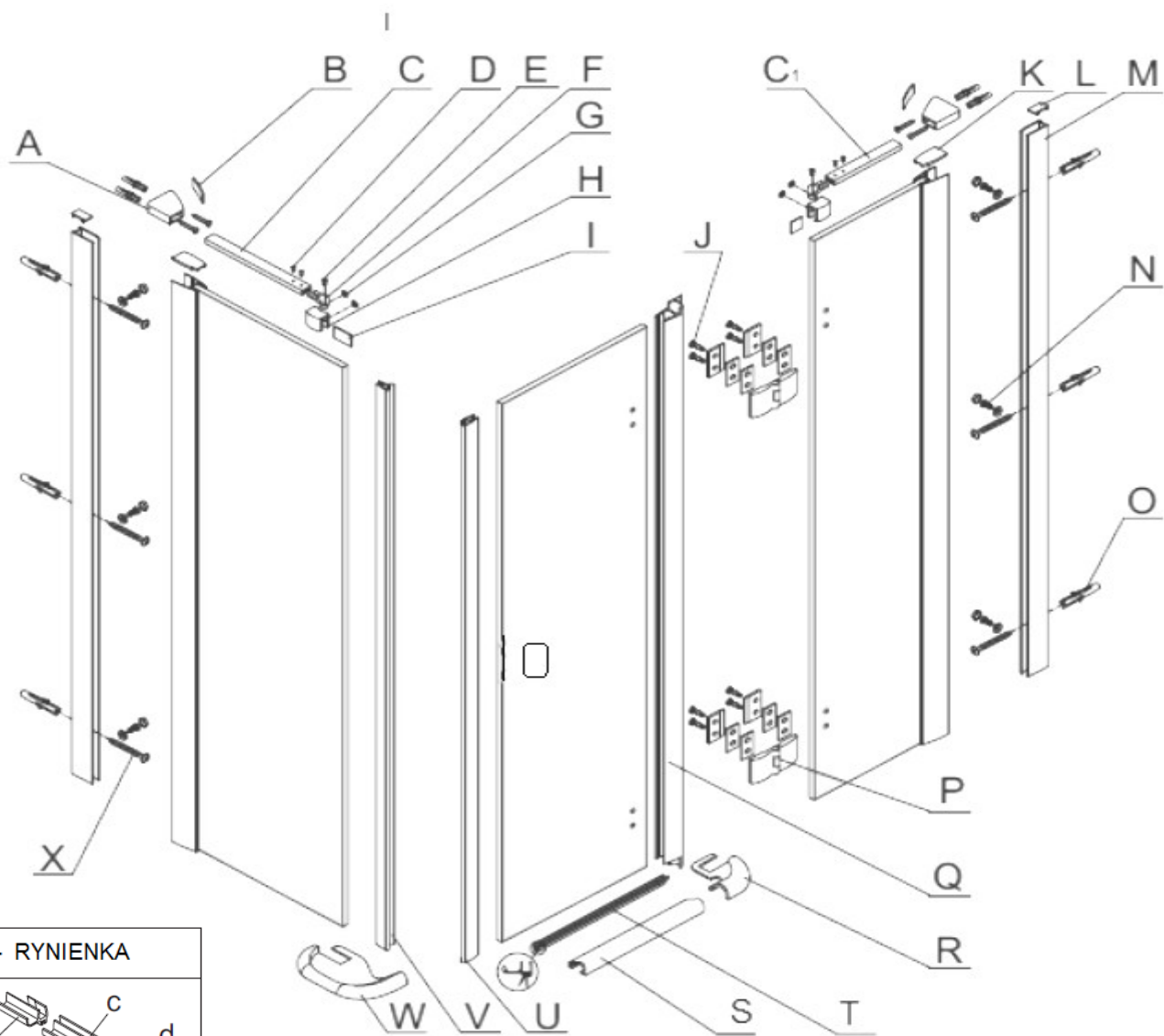
WYMAGANE NARZĘDZIA



PRODUKT CIĘŻKI WYMAGA DWÓCH OSÓB DO MONTAŻU



WYKAZ CZĘŚCI



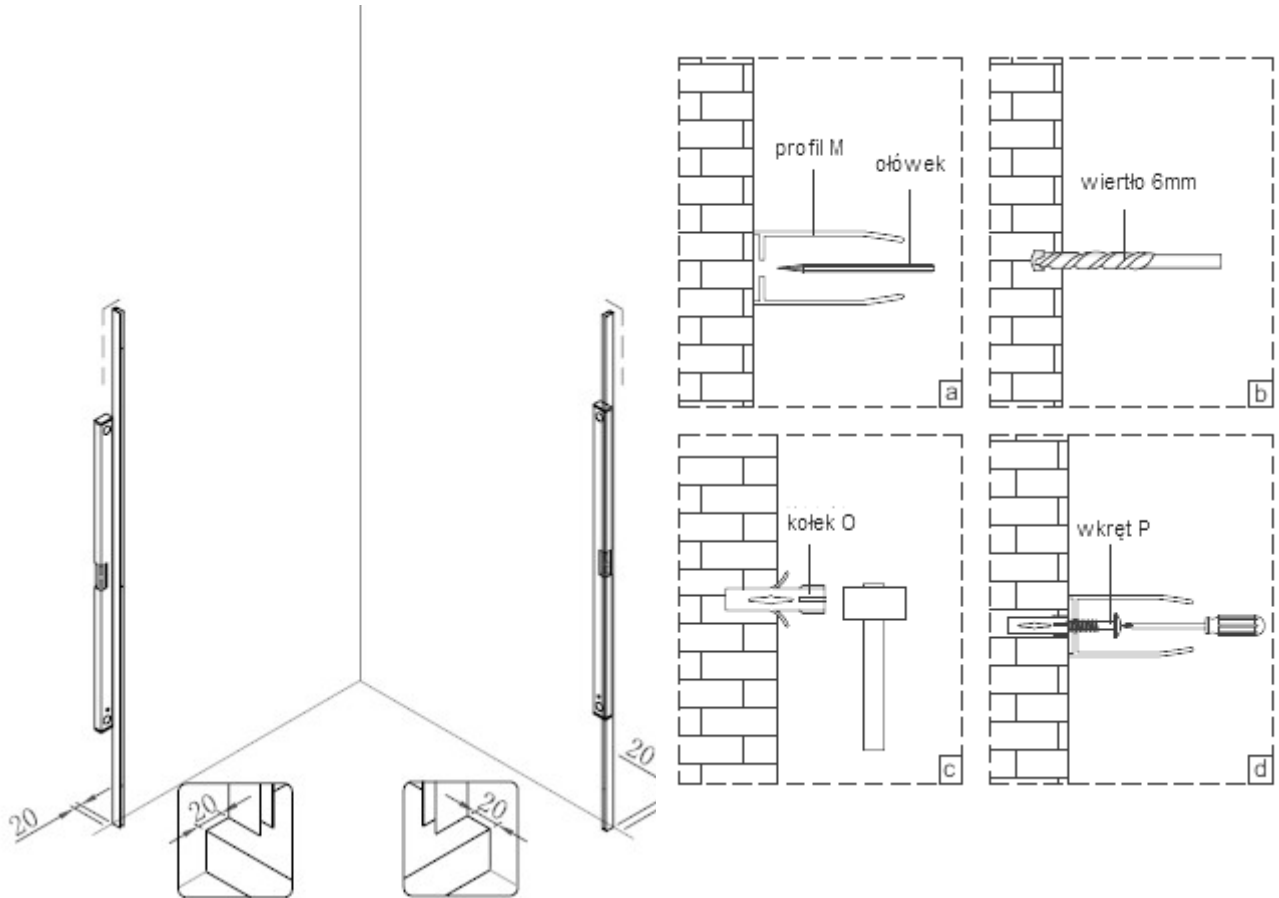
A 2x	B 2x	C 1x	C ₁ 1x	D 4x M6x10	E 2x M6x14	F 2x	G 4x	H 2x	I 2x	J 8x	K 2x	L 2x	M 2x
N 6x	O 10x	P 2x	Q 1x	R ₁ 1x	R ₂ 1x	Sa 1x	Sb 1x	Sc 1x	Sd 1x	Se 1x	Sf 1x	T 1x	U 1x
V 1x	W ₁ 1x	W ₂ 1x	X 10x ST4x50	Y 1x 4mm	Z 1x 3mm	AA 1x	AB 1x						

1.

MONTAŻ PROFILI PRZYŚCIENNYCH

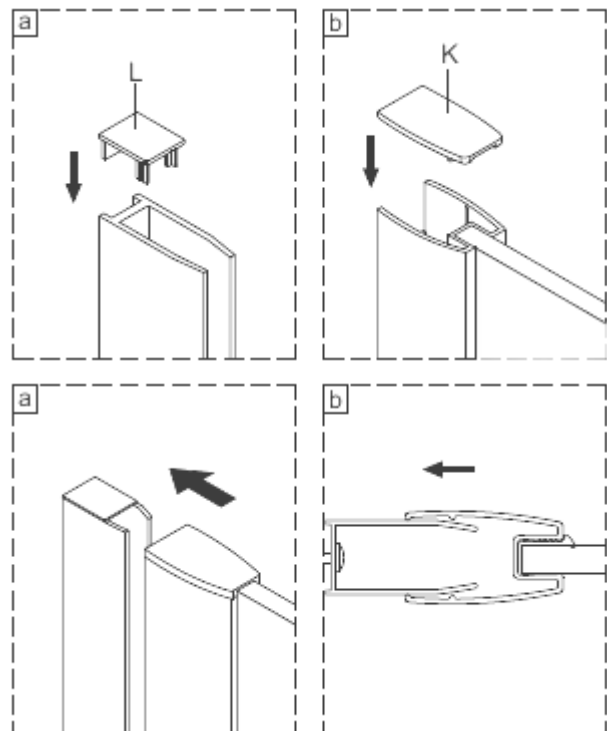
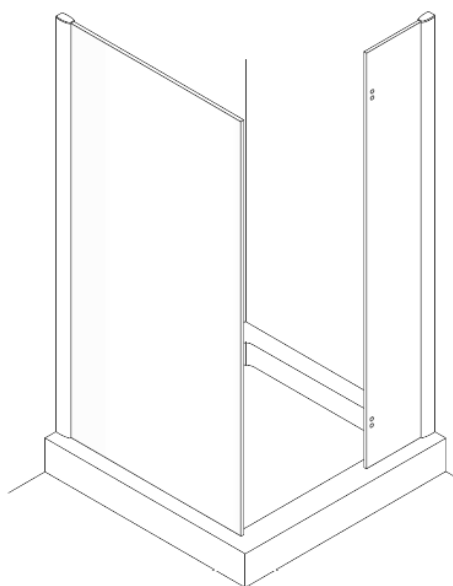
Zewnętrzne wymiary kabiny Milano: 870-890mm x 870-890mm, przewidziano 20mm zakresu regulacji

Zewnętrzne wymiary kabiny Napoli: 1170-1190mm x 770-790mm, przewidziano 20mm zakresu regulacji



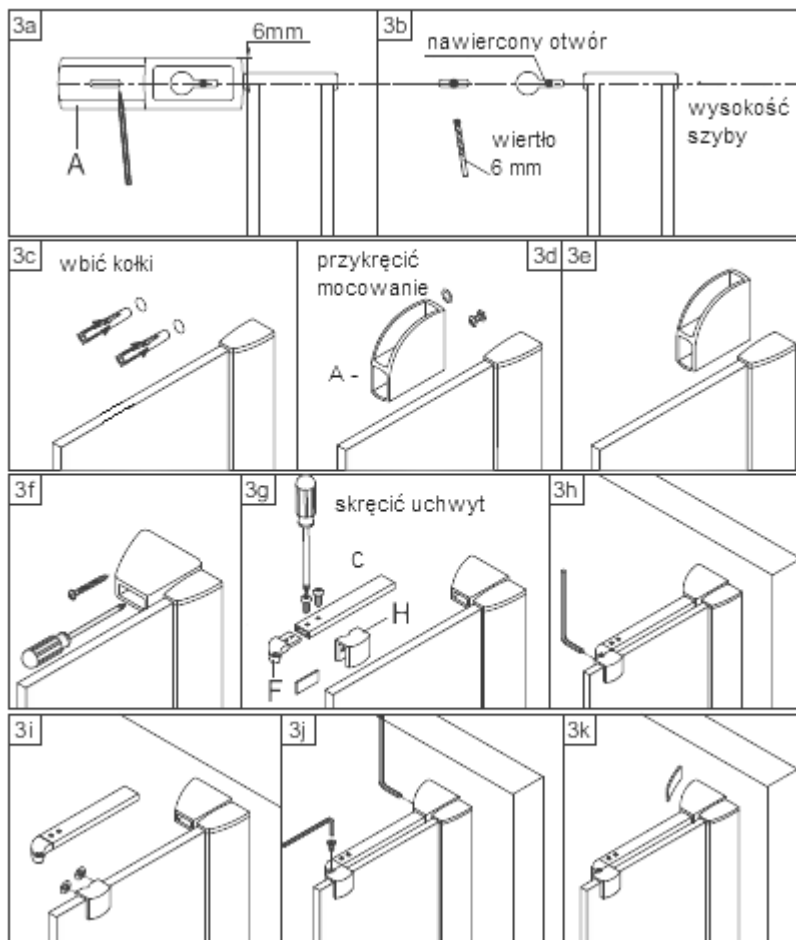
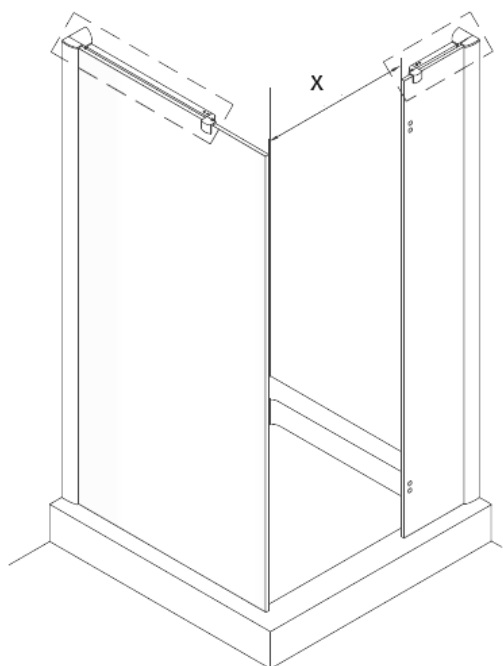
Proszę zwrócić szczególną uwagę na wypoziomowanie listw przyściennych, brak pionu może doprowadzić do problemów ze schodzeniem się ścinki bocznej z drzwiami lub utrudniać zamykanie drzwi kabiny

2. MONTAŻ ŚCIANEK STAŁYCH



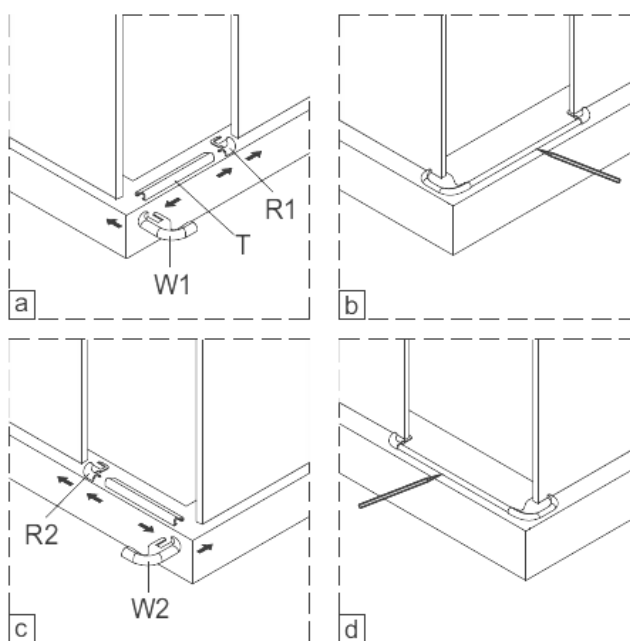
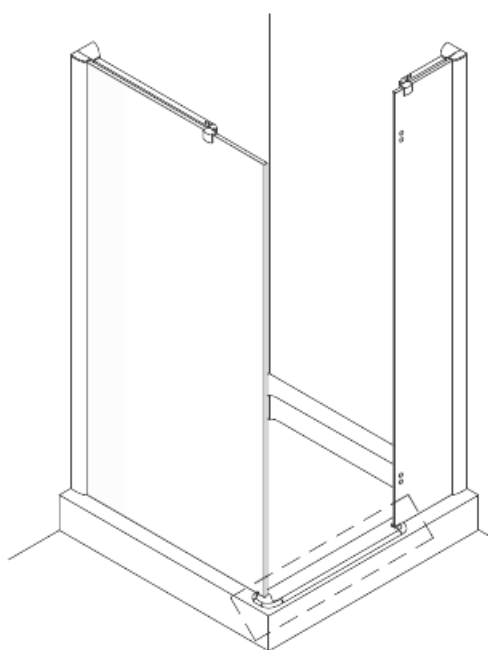
3. MONTAŻ WSPORNIKÓW (elementy A,B,C,D,E,F,G,H,I)

X=618,5 mm

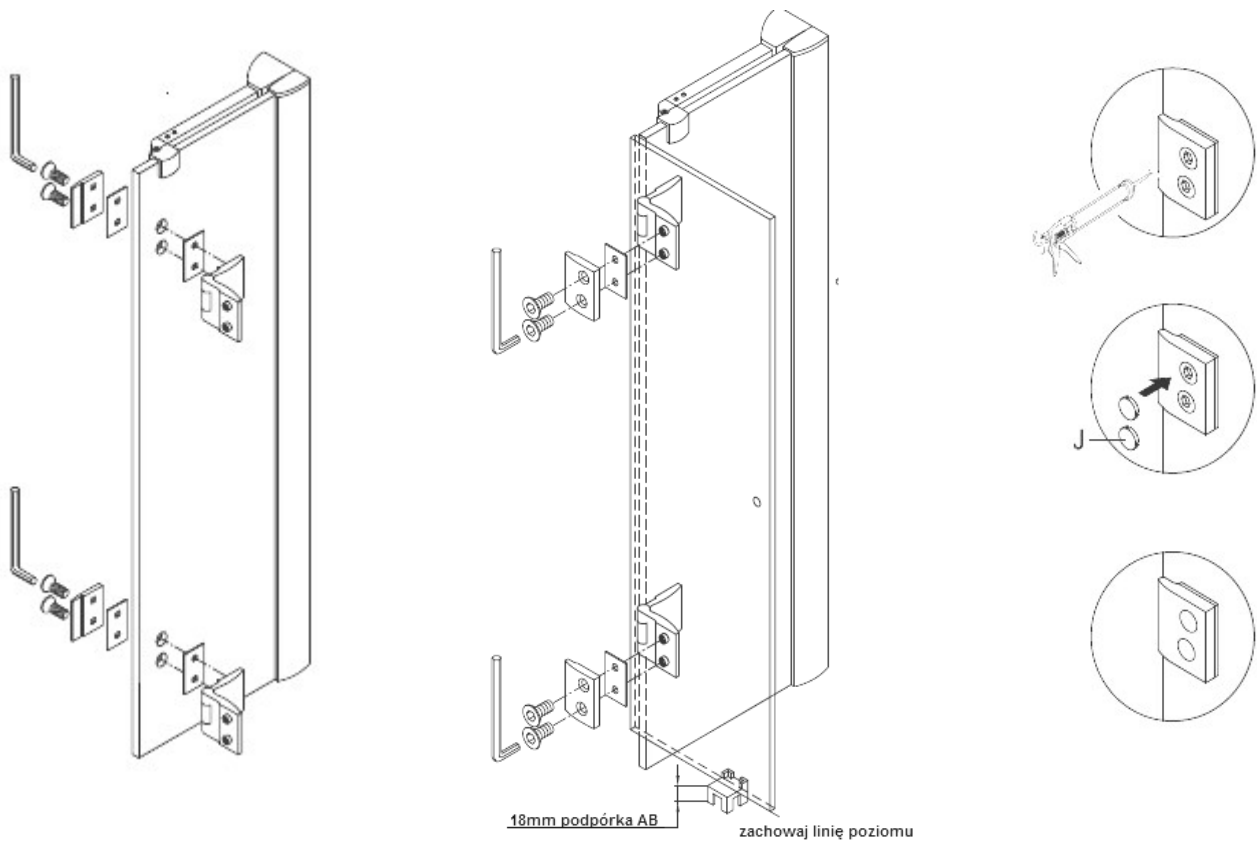


4. MONTAŻ PROGU

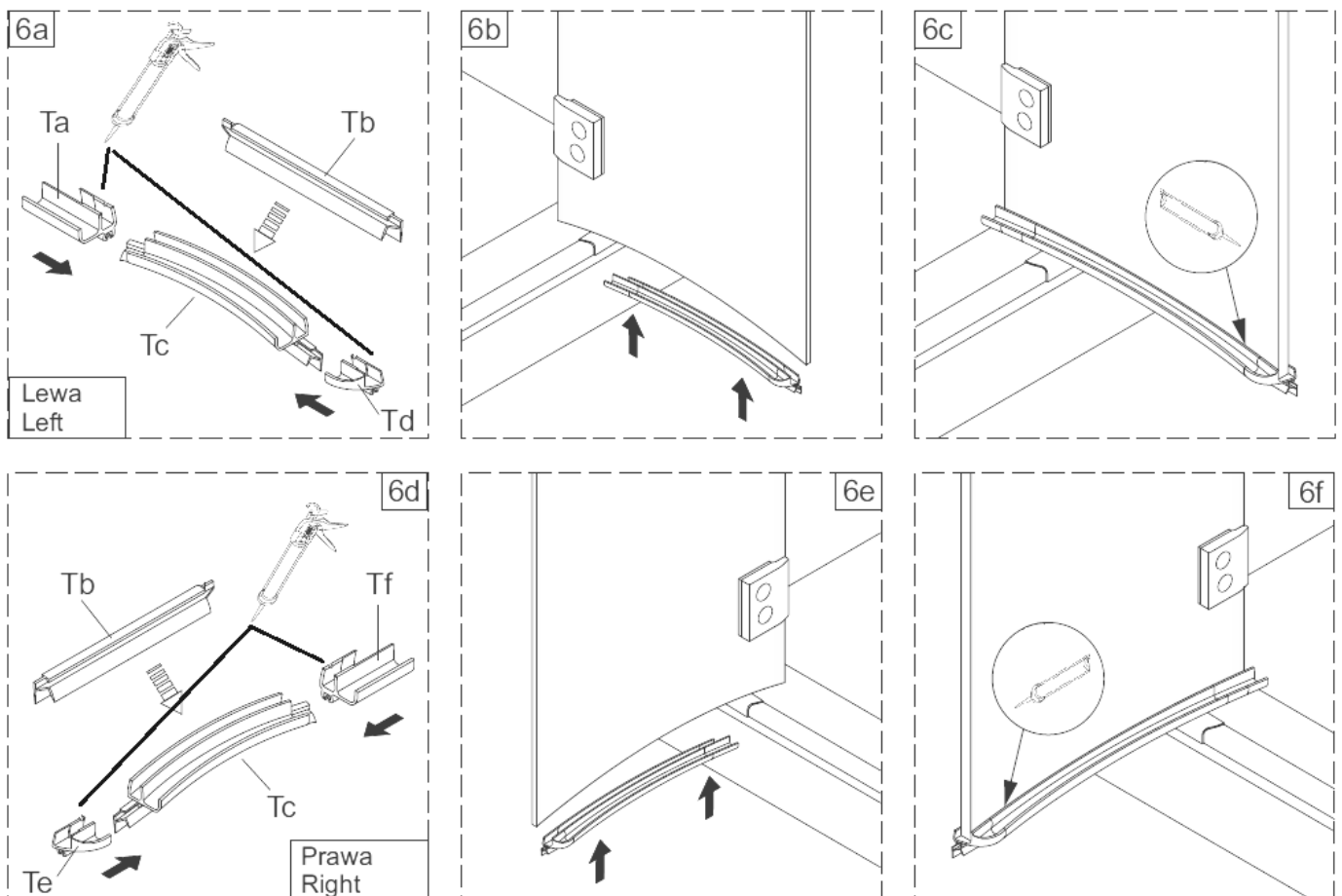
Przymierz próg do kabiny i obrysuj zewnętrzną krawędź na brodziku/podłodze ołówkiem, dopiero po montażu drzwi należy go wkleić silikonem



5. MONTAŻ ZAWIASÓW, DRZWI I UCHWYTU (elementy Q, J, AC)



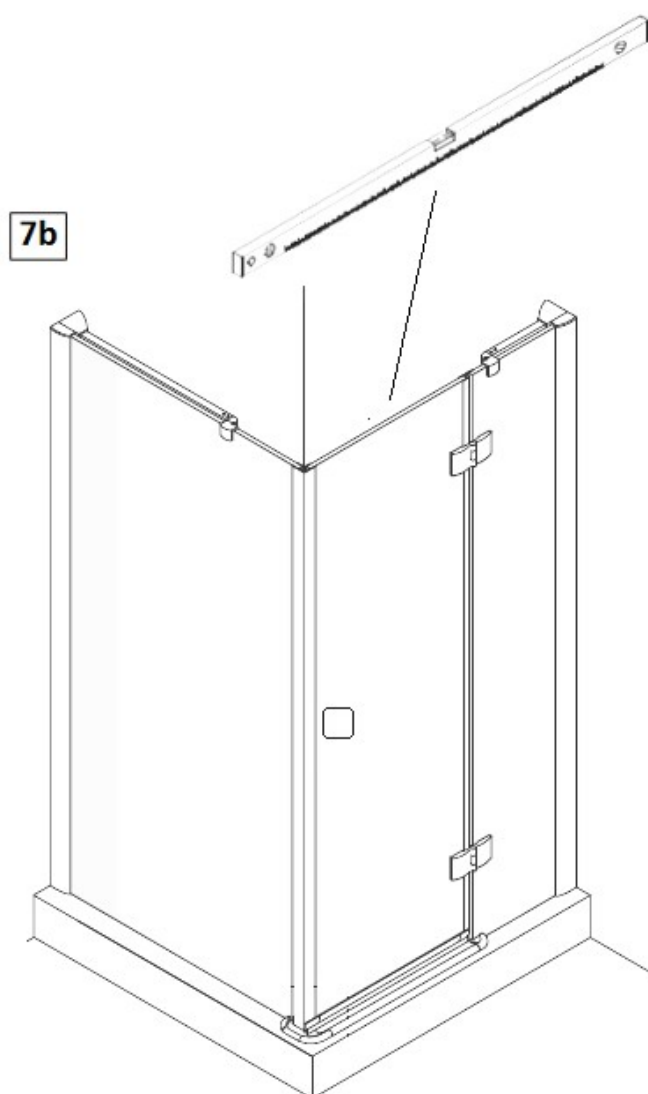
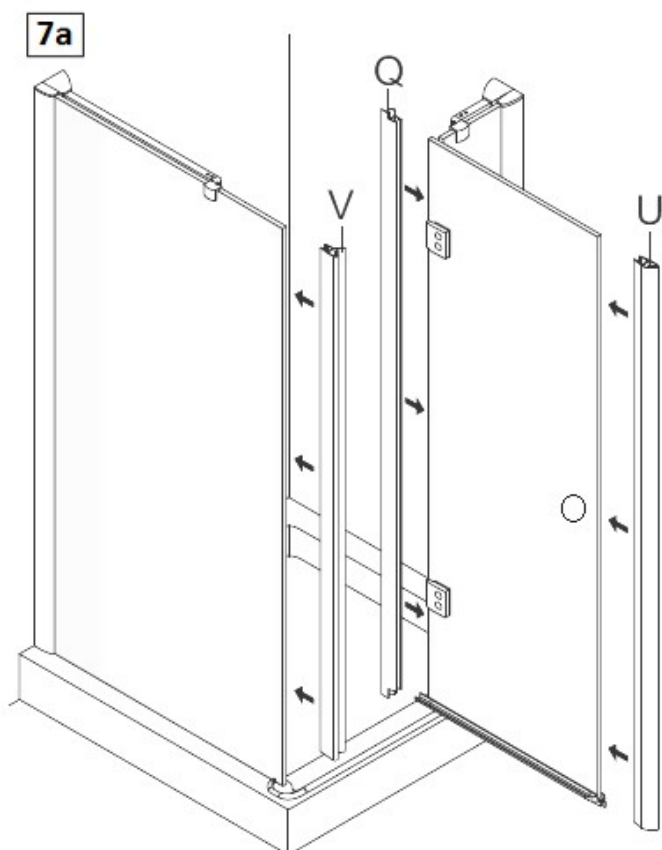
6. MONTAŻ RYNIENKI



7. MONTAŻ USZCZELEK MAGNETYCZNYCH I WYPOZIOMOWANIE DRZWI

Umieść uszczelki magnetyczne W, V na ścianie bocznej i drzwiach, a następnie wyreguluj drzwi według poziomicy. Upewnij się że uszczelki magnetyczne schodzą się ze sobą, drzwi pracują bez oporów.

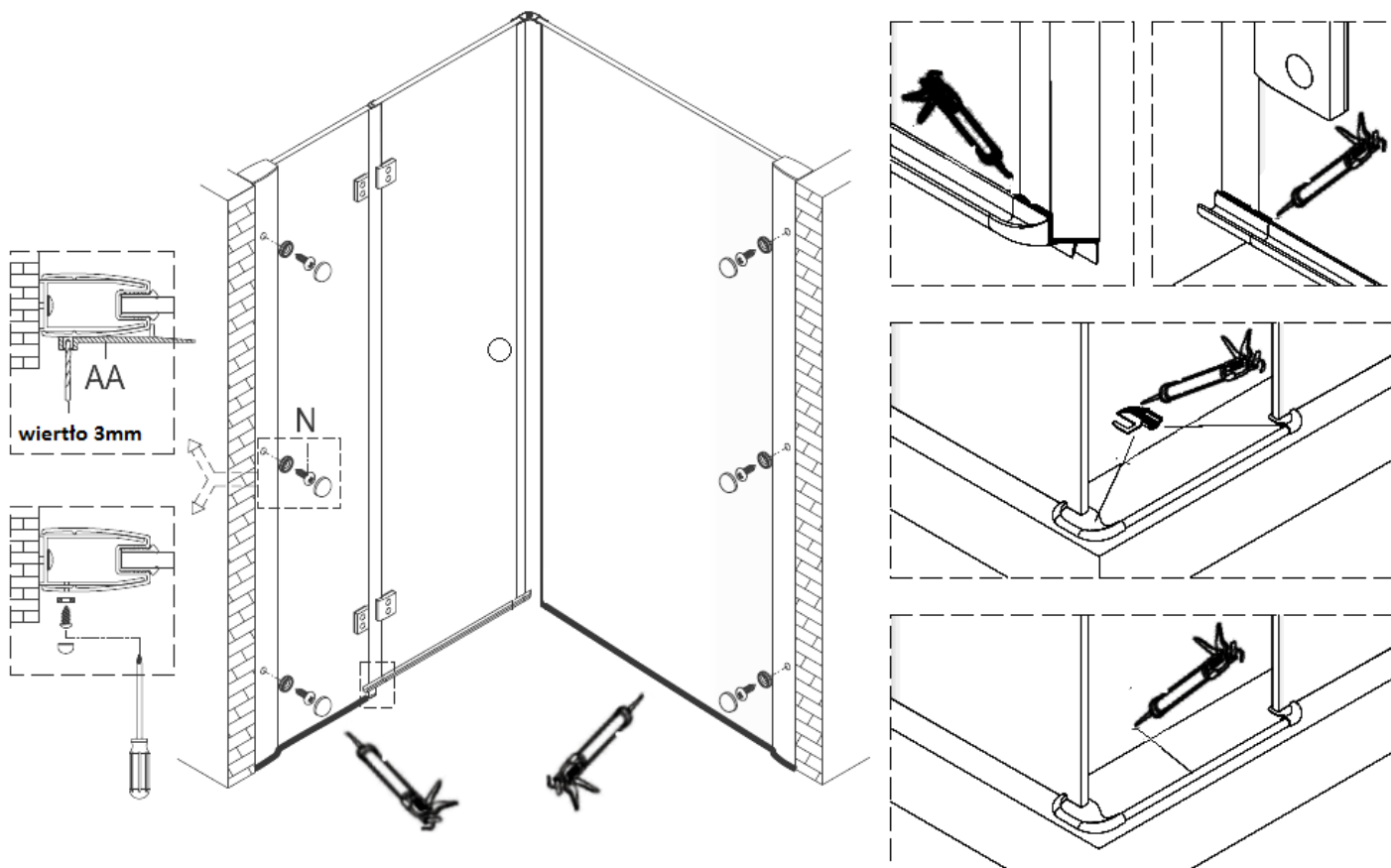
Założ uszczelkę S i zetnij nadmiar



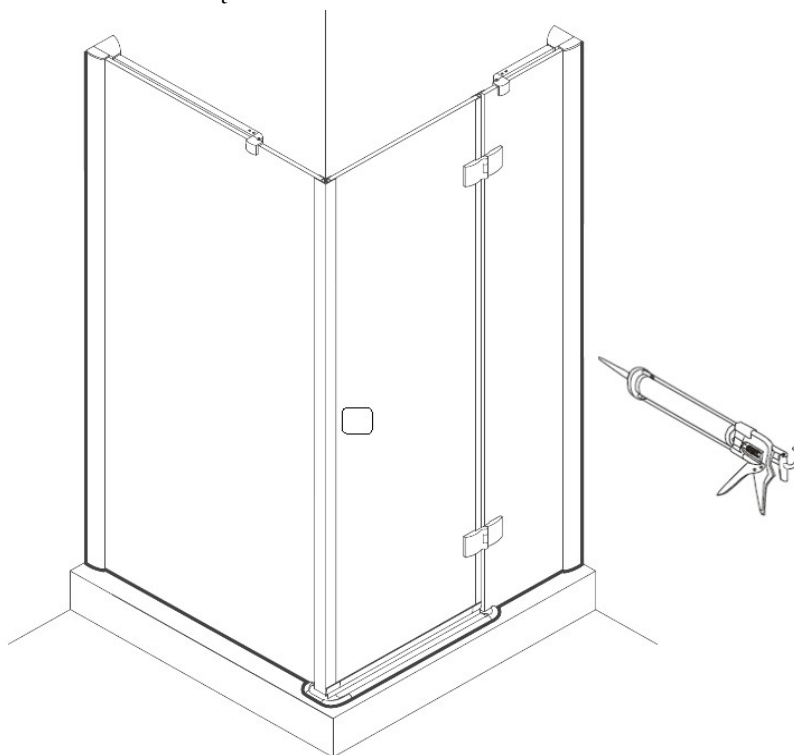
8. USZCZELNIENIE KABINY SYLIKONEM

Przed uszczelnieniem kabiny wklej próg silikonem.

Uszczelnienie od wewnątrz.



Uszczelnienie od zewnątrz



Po nałożeniu silikonu nie używać kabiny przez 24 godziny

Po kilku dniach od montażu, może być konieczna korekta regulacji drzwi